

TS Match

Dveřní zavírač s kluznou lištou EN 3-5

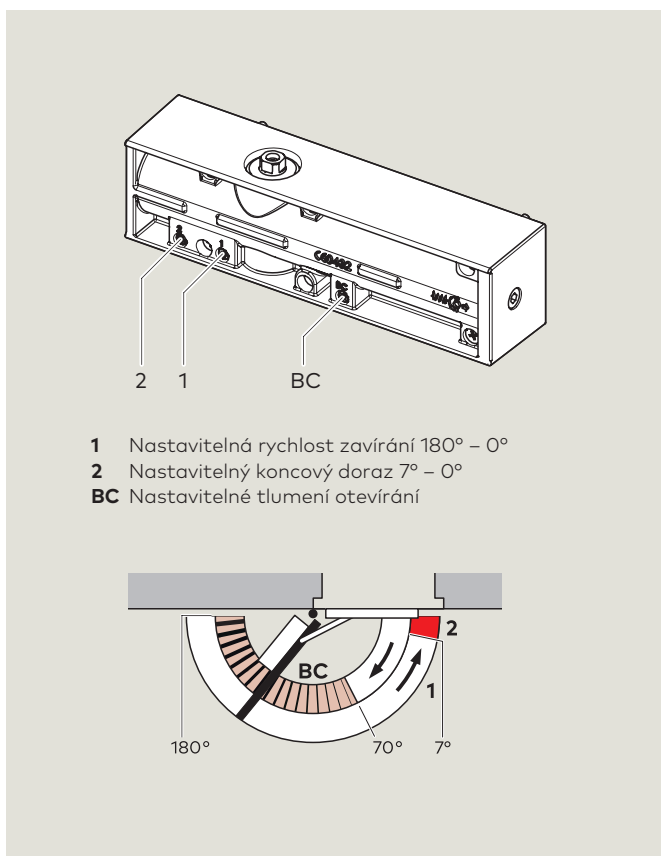




TS Match – spolehlivý dveřní zavírač pro standardní dveře

Testováno dle EN 1154 / CE

TS Match doplňuje komplexní řadu dveřních zavíračů s kluznou lištou od společnosti dormakaba. Rychlost zavírání je dvoufázově plynule nastavitelná stejně jako tlumení otevírání (BC). Se skrytou montážní deskou, která je volitelně k dispozici, je TS Match perfektní dveřní zavírač pro vybavení požárních i nepožárních dveří.



Technické parametry

Nastavitelná zavírací síla	Size EN 3–5
Standardní dveře	≤ 1250 mm ●
Exteriérové dveře	≤ 1250 mm ●
Požární a kouřotěsné dveře	≤ 1250 mm ●
Stejný design pro L a P dveře	●
Kluzná lišta	●
Ventilem nastavitelná rychlost zavírání	180°–0° ●
Ventilem nastavitelný koncový doraz	7°–0° ●
Ventilem nastavitelné tlumení otevírání BC	●
Hmotnost v kg	2,285
Rozměry bez kluzné lišty v mm	Délka 228 Hloubka 50 Výška 60

Zavírač testován podle EN 1154 ●

CE pro stavební produkty ●

● yes – no

Order number

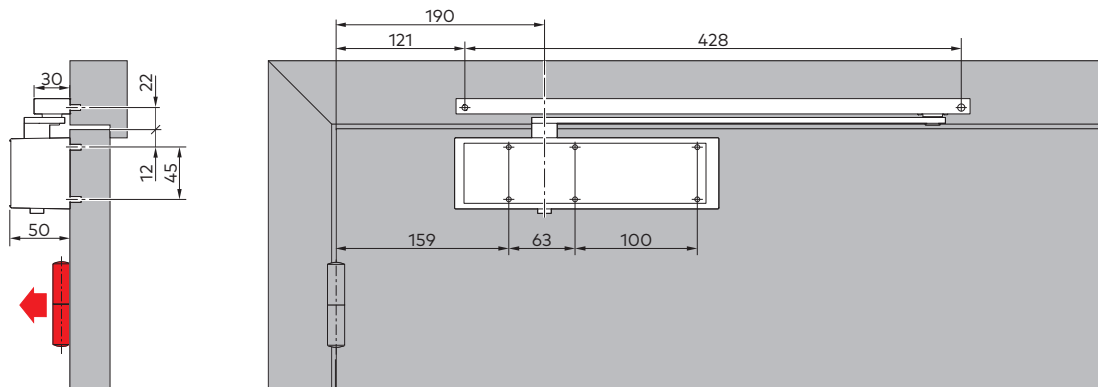
TS Match EN 3–5 vč. kluzné lišty	
stříbrná P 600 (jako RAL 9006)	3700003500701
bílá Pe P 100 (jako RAL 9016)	3700003500711

Montážní deska 3700003500101

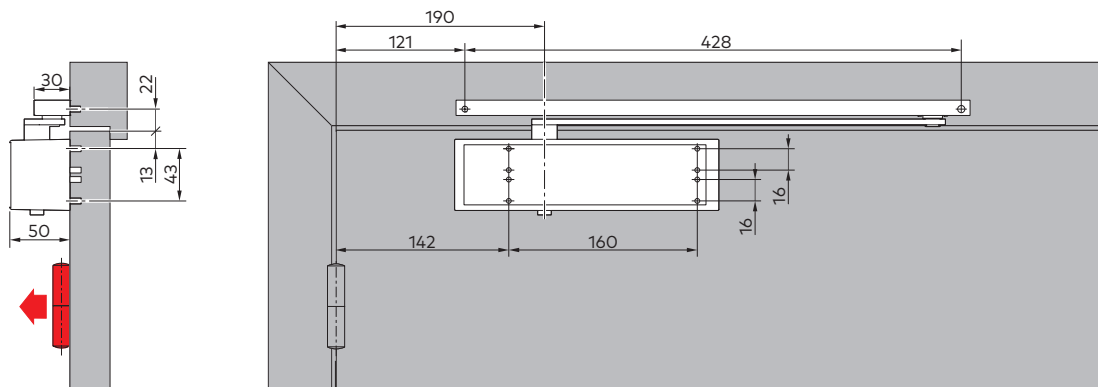
K upevnění dveřního zavírače na protipožární a kouřotěsné dveře a také na dveře, kde není možné přímé upevnění; s univerzální deskou otvorů podle Dodatku 1 k DIN EN 1154.

TS Match, instalace na stranu pantů

Přímá montáž



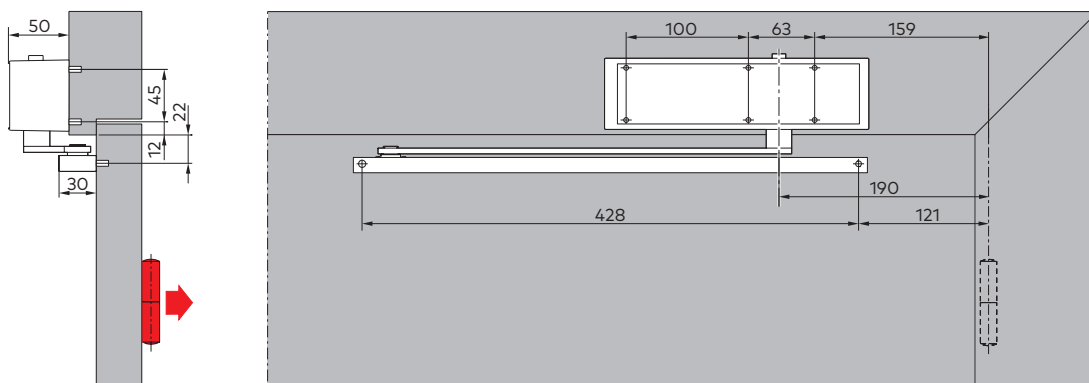
s montážní deskou



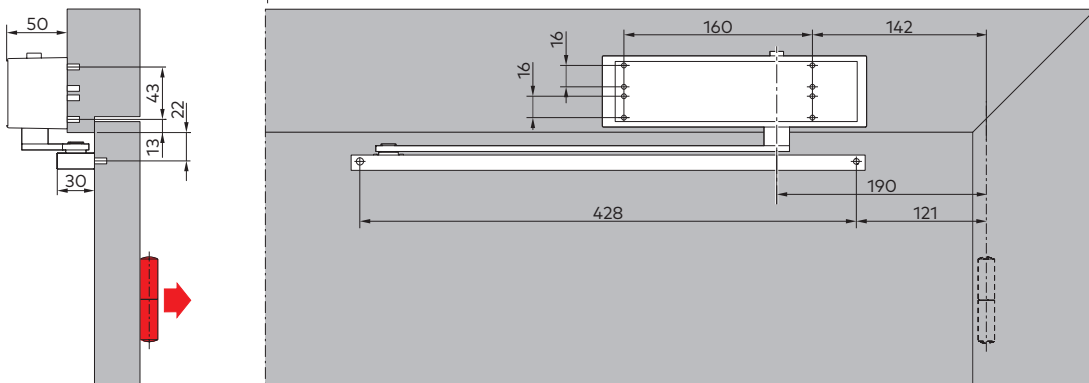
U tohoto typu instalace je možný úhel otevření 180° za předpokladu, že jsou splněny příslušné stavební podmínky. Ve většině případů vyžaduje zavírač dveří pro tento účel výklenek ve zdi.

TS Match, instalace na stranu proti pantům

Přímá montáž



s montážní deskou



V závislosti na stavebních podmínkách je úhel otevření dveří omezen na cca. 120° až 145°. Aby nedošlo k poškození dveří a dveřního zavírače, doporučujeme použít omezovač otevření nebo umístit dveřní zarážku.



Door Hardware



**Entrance
Systems**



**Electronic
Access & Data**



**Interior Glass
Systems**



**Mechanical
Key Systems**



Service

**dormakaba Deutschland
GmbH**

DORMA Platz 1

D-58256 Ennepetal

T +49 2333 793-0

info.de@dormakaba.com

www.dormakaba.de