

TS Match

Dveřní zavírač s
kluznou lištou
EN 3-4

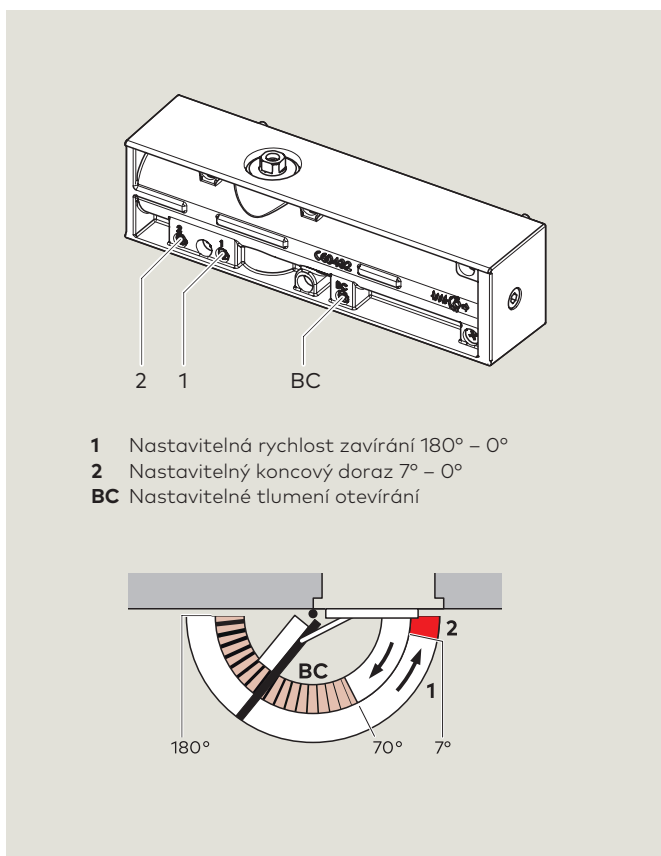




TS Match – spolehlivý dveřní zavírač pro standardní dveře

Testováno dle EN 1154 / CE

TS Match doplňuje komplexní řadu dveřních zavíračů s kluznou lištou od společnosti dormakaba. Rychlost zavírání je dvoufázově plynule nastavitelná stejně jako tlumení otevírání (BC). Se skrytou montážní deskou, která je volitelně k dispozici, je TS Match perfektní dveřní zavírač pro vybavení požárních i nepožárních dveří.



- 1 Nastavitelná rychlost zavírání 180° – 0°
- 2 Nastavitelný koncový doraz 7° – 0°
- BC Nastavitelné tlumení otevírání

Technické parametry

Nastavitelná zavírací síla	Size EN 3–4	
Standardní dveře	≤ 1100 mm	●
Exteriérové dveře	≤ 1100 mm	●
Požární a kouřotěsné dveře	≤ 1100 mm	●
Stejný design pro L a P dveře		●
Kluzná lišta		●
Ventilem nastavitelná rychlost zavírání	180°–0°	●
Ventilem nastavitelný koncový doraz	7°–0°	●
Ventilem nastavitelné tlumení otevírání BC		●
Hmotnost v kg	2,285	
Rozměry bez kluzné lišty v mm	Délka	228
	Hloubka	50
	Výška	60

Zavírač testován podle EN 1154

CE pro stavební produkty

● yes – no

Order number

TS Marth EN 3–4 vč. kluzné lišty

stříbrná P 600 (jako RAL 9006)

3700003310701

bílá Pe P 100 (jako RAL 9016)

3700003310711

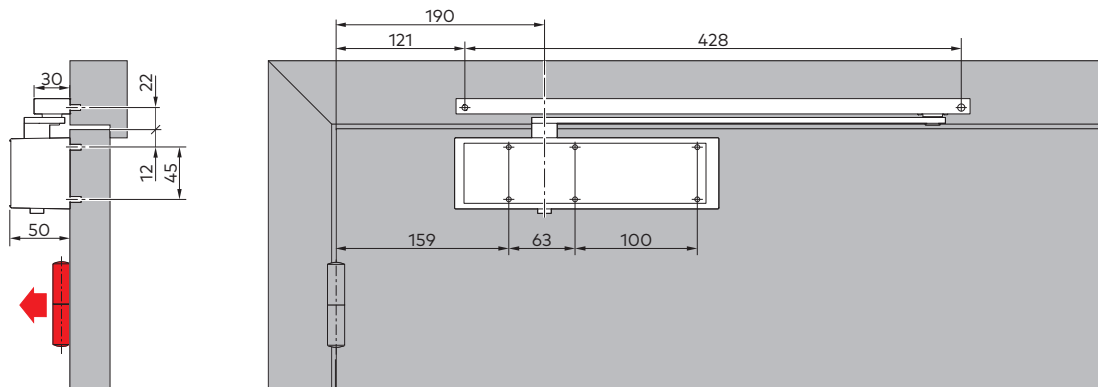
Montážní deska

3700003500101

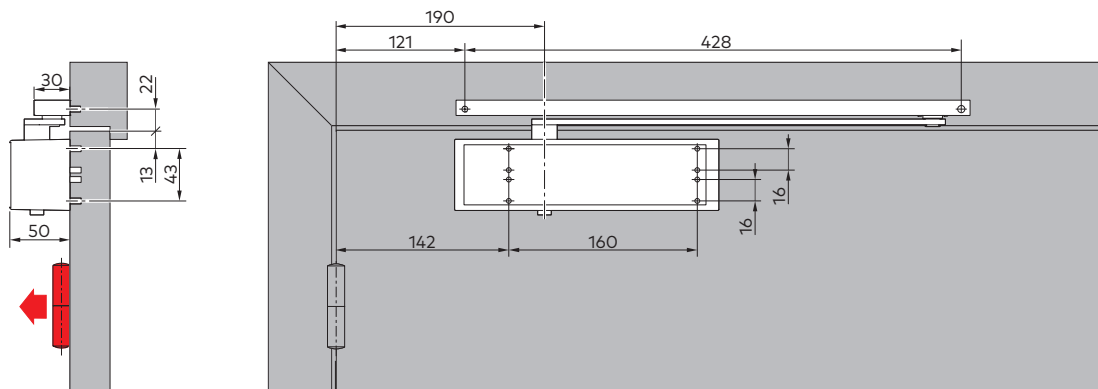
K upevnění dveřního zavírače na protipožární a kouřotěsné dveře a také na dveře, kde není možné přímé upevnění; s univerzální deskou otvorů podle Dodatku 1 k DIN EN 1154.

TS Match, instalace na stranu pantů

Přímá montáž



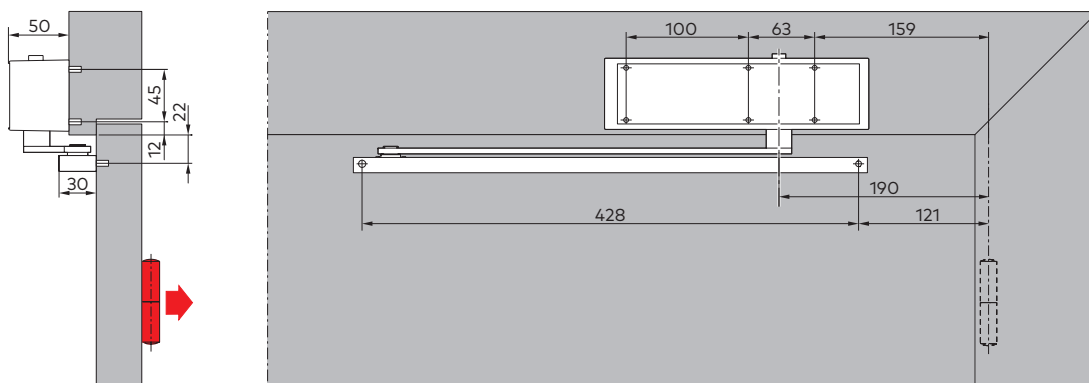
s montážní deskou



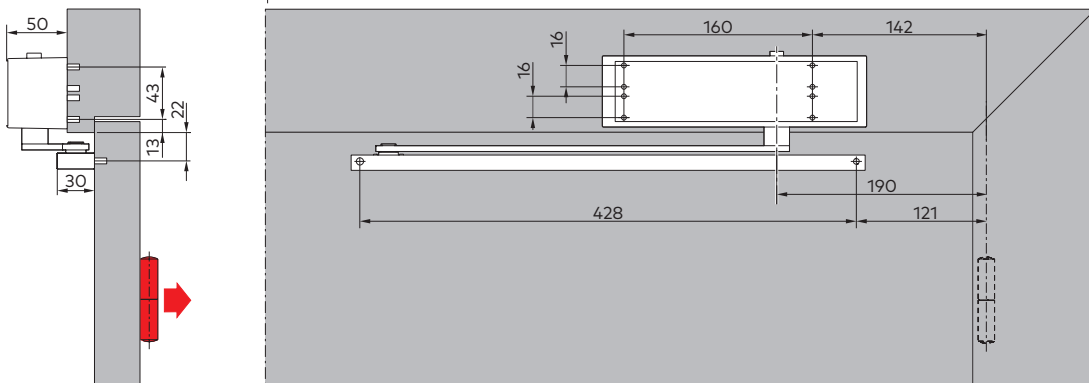
U tohoto typu instalace je možný úhel otevření 180° za předpokladu, že jsou splněny příslušné stavební podmínky. Ve většině případů vyžaduje zavírač dveří pro tento účel výklenek ve zdi.

TS Match, instalace na stranu proti pantům

Přímá montáž



s montážní deskou



V závislosti na stavebních podmínkách je úhel otevření dveří omezen na cca. 120° až 145°. Aby nedošlo k poškození dveří a dveřního zavírače, doporučujeme použít omezovač otevření nebo umístit dveřní zarážku.



Door Hardware



**Entrance
Systems**



**Electronic
Access & Data**



**Interior Glass
Systems**



**Mechanical
Key Systems**



Service

**dormakaba Deutschland
GmbH**

DORMA Platz 1

D-58256 Ennepetal

T +49 2333 793-0

info.de@dormakaba.com

www.dormakaba.de