



# TS Profil BC

EN 2/3/4/5

Dveřní zavírač  
pro standardní požární  
i nepožární dveře

## Ideální řešení pro standardní požární i nepožární dveře

Dveřním zavíračem TS Profil vytvořila dormakaba dveřní zavírač univerzálně použitelný u většiny typů dveřních křídel. Zavírač s jednoduchou a rychlou montáží, pro který nepotřebujete montážní desku. Podle typu dveří lze snadno nastavit sílu zavírače pomocí polohy zavírače na dveřním křídle.

Certifikát ISO 9001

### Výhody

#### Pro obchodníky

- Ideální řešení pro standardní dveře.
- Pouze jeden model pro všechny montážní pozice.

#### Pro montážníky

- Použitelný pro levé i pravé dveře.
- Jednoduchá montáž.
- Snadná montáž na všechny typy dveří bez montážní desky.

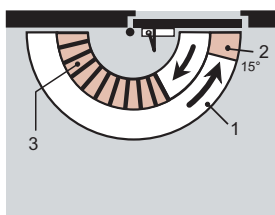
#### Pro projektanty

- Kompaktní design s minimální hloubkou.
- Optimální výkon a efektivita.
- Vhodný pro požární a kouřotěsné dveře.

#### Pro uživatele

- Dva ventily pro optimální regulaci rychlosti zavírání.
- Ochrana proti zneužívání.
- Nízká citlivost na změnu teploty.
- Optimální ochrana stěn a dveří díky tlumení otevírání BC.

### Funkce



- 1 Regulace rychlosti zavírání v rozsahu 180° – 15°.
- 2 Regulace rychlosti zavírání v rozsahu 15° – 0°.
- 3 Tlumení otevírání

### Nastavení síly zavírání

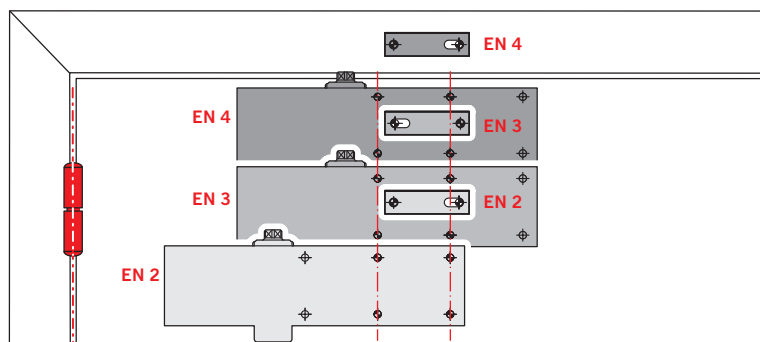
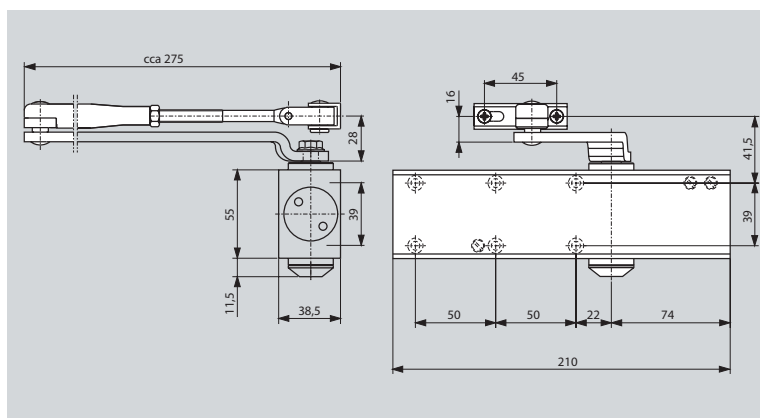
| Šířka křídla | Nastavená síla* |
|--------------|-----------------|
| ≤ 850        | EN 2            |
| ≤ 950        | EN 3            |
| ≤ 1100       | EN 4            |

Výše uvedené údaje jsou jen orientační; nastavení síly závisí na dalších faktorech jako je hmotnost dveří, jejich poloha a četnost používání.

| Data a funkční vlastnosti                                  | TS Profil BC                          |
|--|---------------------------------------|
| Zavírací síla nastavitelná montáží                         | EN 2/3/4/5                            |
| Pro standardní dveře <sup>1)</sup> do 1100 mm              | ●                                     |
| Pro venkovní dveře otvírané ven <sup>1)</sup>              | ●                                     |
| Požární a kouřotěsné dveře <sup>1)</sup> do 1100 mm        | -/●/●/●                               |
| Použitelný pro levé i pravé dveře                          | ●                                     |
| Ramínko  | standardní ●<br>kluzná lišta –        |
| Dvoucestná, ventily plynule nastavitelná rychlost zavírání | 180° – 15° ●<br>15° – 0° ●            |
| Tlumení otevírání (BC) plynule nastavitelné ventilem       | ●                                     |
| Hmotnost v kg  | 1,4                                   |
| Rozměry v mm   | šířka 210<br>hloubka 38,5<br>výška 55 |
| Zavírač certifikován dle EN 1154                           | ●                                     |
| Produktové označení  | ●                                     |

● ano – ne

<sup>1)</sup> Pro nadstandardně těžké dveře, pro dveře nadstandardních rozměrů nebo pro dveře vystavené vysoké síle větru a průvanu nebo rychlým a vysokým rozdílům teplot použijte zavírače TS 83 nebo TS 73 V.



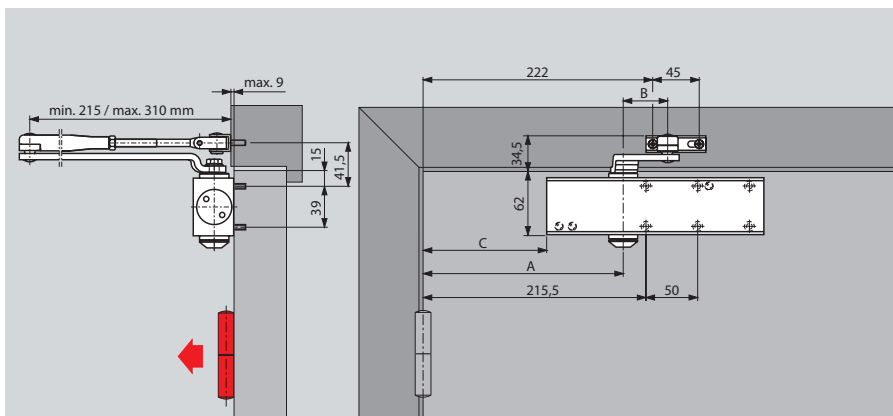
\*K montáži pro sílu EN 5 použijte originální montážní návod.

## Montáž na křídlo na straně závěsů

|   | EN 2  | EN 3  | EN 4  |
|---|-------|-------|-------|
| A | 143,5 | 193,5 | 193,5 |
| B | 93    | 59    | 43    |
| C | 69,5  | 119,5 | 119,5 |

Obrázek: síla EN 4

\* K montáži pro sílu EN 5 použijte originální montážní návod.

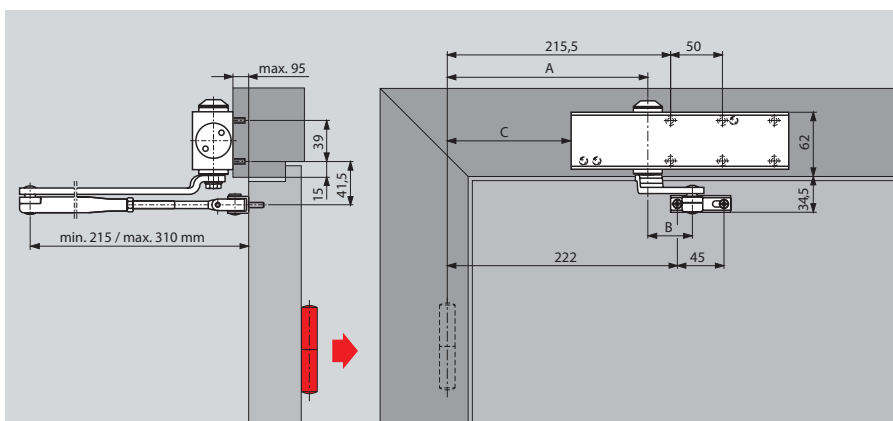


## Montáž na zárubeň na straně proti závěsům

|   | EN 2  | EN 3  | EN 4  |
|---|-------|-------|-------|
| A | 143,5 | 193,5 | 193,5 |
| B | 93    | 59    | 43    |
| C | 69,5  | 119,5 | 119,5 |

Obrázek: síla EN 4

\* K montáži pro sílu EN 5 použijte originální montážní návod.

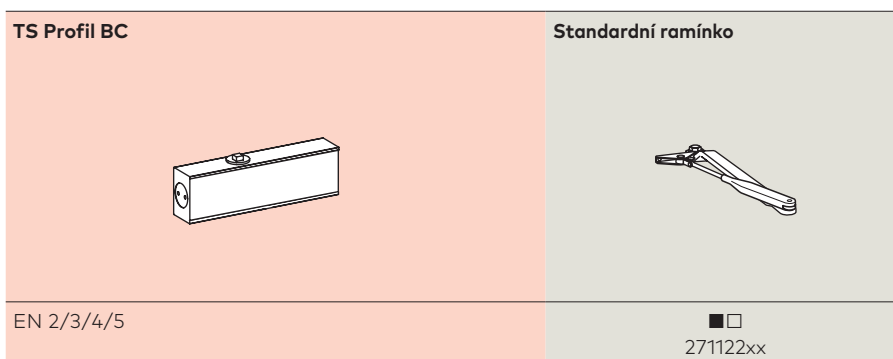


## Standardní příslušenství

| Barva            | xx |
|------------------|----|
| Stříbrná         | 01 |
| Bílá (RAL 9016)  | 11 |
| Černá (RAL 9005) | 19 |

Objednací číslo:

■□ = zavírač s rámečkem,  
kompletní





[www.dormakaba.com](http://www.dormakaba.com)

WN 053 465 51532, 10/18  
Technické změny vyhrazeny.

dormakaba Česko s.r.o.  
Kovářova 39  
155 00 Praha 5  
Tel.: +420 724 270 011  
E-mail: [jiri.rousek@dormakaba.com](mailto:jiri.rousek@dormakaba.com)