

POHYB JAKO MÁVNUTÍM KOUZELNÉHO PROUTKU
INTEGROVANÉ DVEŘNÍ ZAVÍRAČE – GEZE BOXER



OBSAH

Tabulka s přehledem série GEZE Boxer	4
GEZE Boxer	
Integrovaný dveřní zavírač pro 1křídle dveře do šířky křídla 1400 mm	5
GEZE Boxer E	
Integrovaný dveřní zavírač pro 1křídle dveře do šířky křídla 1400 mm s elektrickým zajištěním polohy trvale otevřeno	10
GEZE Boxer EFS	
Integrovaný dveřní zavírač pro 1křídle dveře do šířky křídla 1400 mm s elektrickou funkcí volného chodu	14
GEZE Boxer ISM	
Integrovaný systém dveřních zavíračů pro 2křídle dveře se vzdáleností závěsů do 2800 mm s integrovaným regulátorem postupného zavírání	17
GEZE Boxer E-ISM	
Integrovaný systém dveřních zavíračů pro 2křídle dveře se vzdáleností závěsů do 2800 mm s integrovaným regulátorem postupného zavírání a elektrickým zajištěním polohy trvale otevřeno	25
GEZE Boxer ISM-EFS	
Integrovaný systém dveřních zavíračů pro 2křídle dveře se vzdáleností závěsů do 2800 mm s integrovaným regulátorem postupného zavírání a elektrickou funkcí volného chodu na aktivním křídle	33
GEZE Boxer P	
Integrovaný dveřní zavírač pro 1křídle výkyvné dveře do šířky křídla 1100 mm	39
Otočné ložisko GEZE Boxer	42
GEZE kouřová spínací centrála RSZ 6 / RSZ 6 ECwire	44

Tabulka s přehledem série GEZE Boxer

	Pro 1kříd. dveře						Pro 2kříd. dveře		
	Boxer 2-4 / 2-4 2V	Boxer 3-6	Boxer E 2-4	Boxer E 3-6	Boxer EFS	Boxer P	Boxer ISM	Boxer E-ISM	Boxer ISM-EFS
Vhodné pro protipožární a protikouřové dveře ¹⁾	•	•	•	•	•	•	•	•	•
Bezbariérové podle DIN 18040 do šířky křídla (max.) v mm	EN4 1100	EN4 1100	FSA	FSA	FSA FL	EN4 1100	EN4 1100	FSA	FSA FL
Zavírací síla podle EN 1154	2-4	3-6	2-4	3-6	4-6	2-4	2-4/3-6	2-4/3-6	4-6/ 3-6 (2-4)
Šířka dveřního křídla (max.) v mm	1100	1400	1100	1400	1400	1100	1100/1400	1100/1400	1400/ 1400 (1100)
Hmotnost křídla (max.) v kg	130	180	130	180	180	80	130/180	130/180	180/ 180 (130)
Možnosti použití									
Těleso zavírače je integrováno ve dveřním křídle	•	•	•	•	•	•	•	•	•
Kluzná lišta je integrována v rámu dveří	•	•	•	•	•	•	•	•	•
Úhel otevření (max.)	120°	120°	120°	120°	120°	120°	120°	120°	120°
Funkce									
Zavírací síla, nastavitelná	•	•	•	•	•	•	•	•	•
Tlumení otevření, nastavitelné	•	•	•	•	•	•	•	•	•
Koncový doraz, nastavitelný	•	•	•	•	•	•	•	•	•
Rychlost zavírání, nastavitelná	•	•	•	•	•	•	•	•	•
Mechanické zajištění polohy trvale otevřeno ²⁾	•	•				•	•		
Elektrické zajištění			•	•				•	
Elektrické zajištění pro funkci volného chodu					•				•
Mechanická regulace postupného zavírání, integrovaná							•	•	•
Flexibilní omezení otvírání			•	•	•		•	•	•

• = ano

¹⁾ Pro protikouřové a protipožární dveře je nutný dodatečný důkaz způsobilosti týkající se daných dveří.²⁾ Možnost dovybavení, nikoliv na protikouřových a protipožárních dveřích

FSA = zajištění polohy trvale otevřeno

FSA FL = zajištění polohy trvale otevřeno, volný chod

GEZE Boxer

Integrovaný dveřní zavírač pro 1křídle dveře do šířky křídla 1400 mm

Integrovaný dveřní zavírač GEZE Boxer pro 1křídle dveře je skrytě nainstalovaný a zapuštěný do dveřního křídla a zárubně. Kluzná lišta a páka jsou viditelné pouze při otevřených dveřích. Zavírací síla, rychlost zavírání, koncový doraz a hydraulické tlumení otevření lze pohodlně nastavit v namontovaném stavu. Dveřní zavírač lze používat pro pravé a levé dveře s dorazem.

Pro ochranné protipožární dveře je nutný dodatečný důkaz způsobilosti týkající se daných dveří. Při úhlu otevření cca 120° se otvírání dveří musí omezit.

Volitelné:

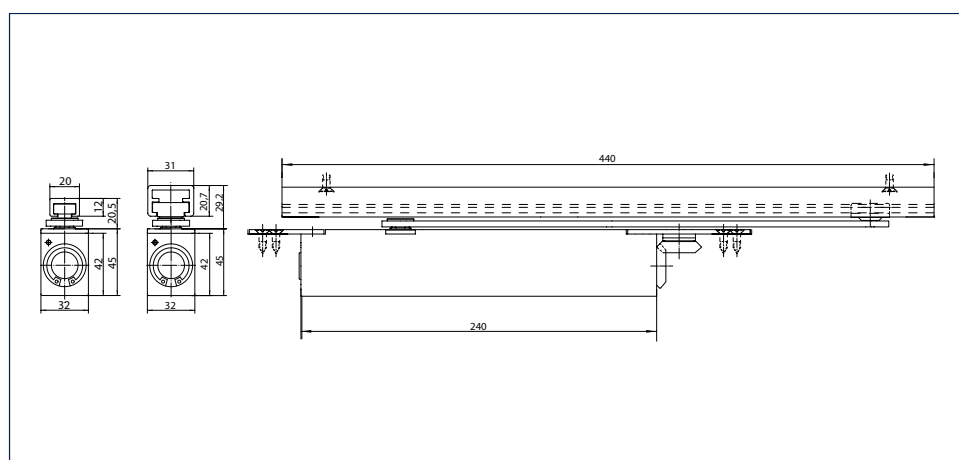
Mechanické zajištění

Úhel zajištění polohy trvale otevřeno je stupňovitě nastavitelný mezi cca 80° až 120°, přídržná síla polohy trvalého otevření je také nastavitelná.

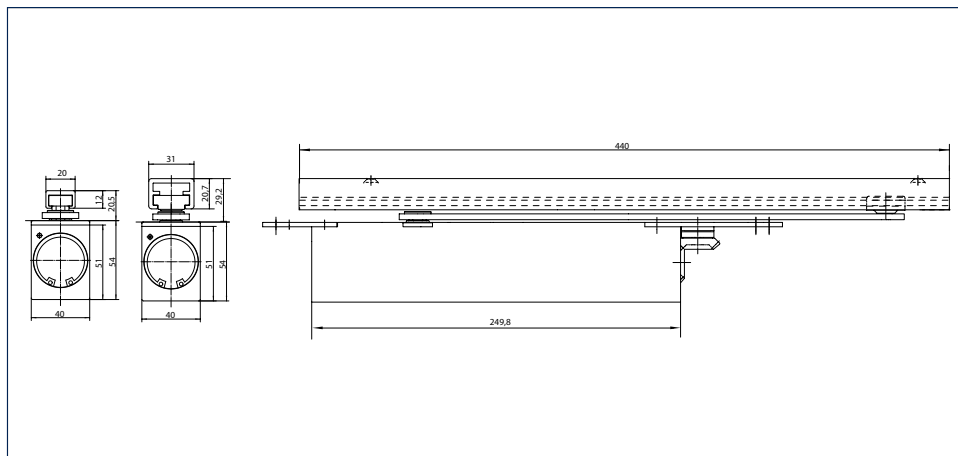
Pozor: Použití na ochranných protipožárních dveřích není povoleno!



GEZE Boxer



Vel. 2-4



Vel. 3-6

Oblast použití

- Použitelné pro pravé a levé dveře s dorazem bez přestavení
- Velikost zavírače 2-4 pro vnitřní dveře do šířky křídla 1100 mm a hmotnosti křídla 130 kg
- Velikost zavírače 2-4 2V s nezávislým ventilem koncového dorazu. Díky tomu je možné zvýšení nebo snížení rychlosti koncového dorazu (funkce koncového brzdění).
- Velikost zavírače 3-6 pro vnitřní a vnější dveře do šířky křídla 1400 mm a hmotnosti křídla 180 kg
- Tloušťka dveřního křídla od 40 mm pro velikost 2-4, od 50 mm pro velikost 3-6
- Pro ochranné protipožární dveře s odpovídajícím dokladem o způsobilosti

Technické údaje - zavírač

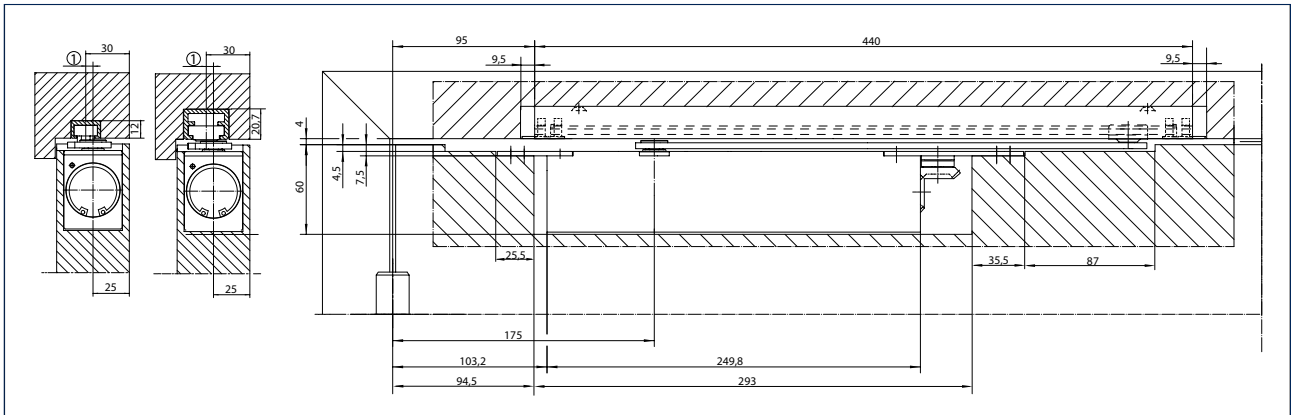
Charakteristika výrobku	GEZE Boxer 2-4	GEZE Boxer 2-4 2V	GEZE Boxer 3-6
Zavírací síla podle EN 1154	2 - 4		3 - 6
Doporučená šířka křídla do	1100 mm		1400 mm
Doporučená hmotnost křídla do	130 kg		180 kg
Tloušťka křídla min.	40 mm		50 mm
Stejně vyhotovení DIN-L a DIN-R	•	•	•
Výrobek testován podle	Zavírač dveří testován podle EN 1154		
Délka	286 mm		293 mm
Konstrukční hloubka	32 mm		40 mm
Výška	45 mm		54 mm
Funkce			
Nastavení zavírací síly	Ano, plynulé		
Rychlost zavírání, nastavitelná	•	•	•
Koncový doraz, nastavitelný	Ano, přes ventil		
Tlumení otvírání, integrované	Ano, hydraulicky nastavitelné		
Umístění nastavení zavírací síly	Nahoře		
Bezpečnostní ventil proti svévolnému poškození	•	•	•
Nastavení rychlosti koncového dorazu pomocí ventilu	○	•	○

Technické údaje - kluzná lišta

Charakteristika výrobku	Kluzná lišta Boxer 12 mm	Kluzná lišta Boxer 20,7 mm
Použití na dveřích s dorazem/kyvých dveřích	Dveře s dorazem	
Délka	440 mm	
Konstrukční hloubka	20 mm	31 mm
Výška	12 mm	20,7 mm
Funkce		
Omezení otevření integrované	○	○
Aretace integrována	○	○

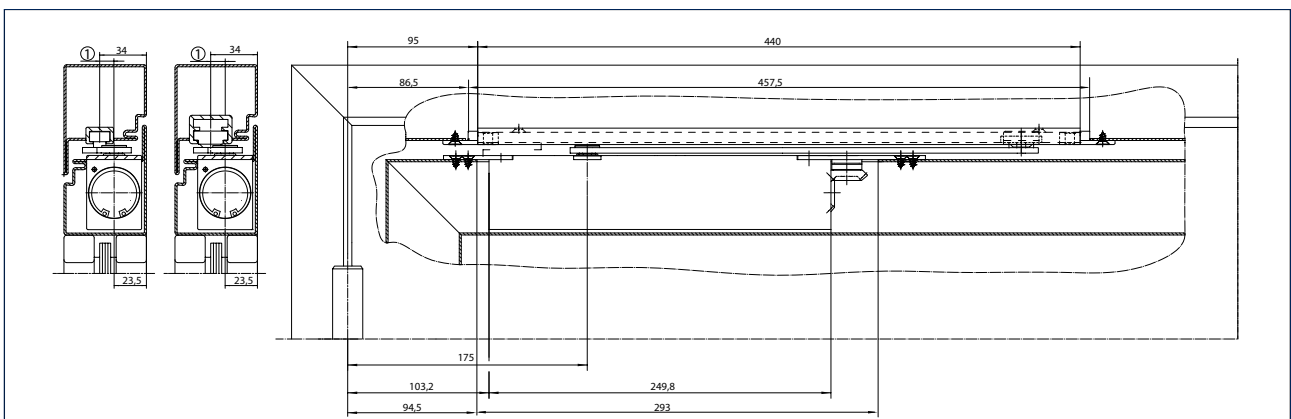
- = volitelné
- = Standard

Boxer 3-6



Montáž na dřevěné dveře

1 = Přesazení kluzné lišty max. 10 mm



Montáž na kovové dveře

1 = Přesazení kluzné lišty max. 10 mm

GEZE Boxer - Objednací informace

Označení	Prodloužení osy	Provedení	Id. č.
GEZE Boxer 2-4 zavírač Velikost EN 2-4 s tlumením otevření (bez kluzné lišty)	0 mm		099728
	4 mm		101759
	8 mm		101760
	12 mm		119622
GEZE Boxer 2-4 2V zavírač Velikost EN 2-4 s tlumením otevření a nezávislým ventilem koncového dorazu (koncová brzda také možná, bez kluzné lišty)	0 mm		134448
	4 mm		134493
	8 mm		134494
GEZE Boxer 3-6 zavírač Velikost EN 3-6 s tlumením otevření (bez kluzné lišty)	0 mm		099735
	4 mm		101761
	8 mm		101762
Kluzná lišta Boxer 12 mm s pákou, stavební výška 12 mm		stříbrné barvy	129213
		podle RAL ¹⁾	135732
Kluzná lišta Boxer 20,7 mm s pákou a mechanickým zajištěním, stavební výška 20,7 mm ¹⁾		stříbrné barvy	095141
		podle RAL ¹⁾	135689
Kluzná lišta Boxer 20,7 mm s pákou, stavební výška 20,7 mm		stříbrné barvy	112161
Příslušenství			
GEZE Flexibilní omezení otevření pro lehké dveře pro Boxer 12 mm kluznou lištu			129343
GEZE Flexibilní omezení otevření pro lehké dveře pro nýtovanou kluznou lištu, standardní kluzná lišta BG, standardní kluzná lišta a Boxer kluzná lišta 20,7 mm			069780
GEZE Mechanická aretace pro Boxer 12 mm kluznou lištu, nastavitelná přídržná síla, přejezdná			129145
GEZE Mechanická aretace pro standardní / T-Stop/ Boxer 20,7 mm kluznou lištu, nastavitelná přídržná síla, zapínatelná a vypínatelná, přejezdná			071924

1) Příplatek za speciální RAL barvy viz Všeobecná upozornění uvedená v ceníku.



VitraHaus, Weil am Rhein, Německo (fotografie: Oliver Look)

GEZE Boxer E

Integrovaný dveřní zavírač pro 1křídle dveře do šířky křídla 1400 mm s elektrickým zajištěním

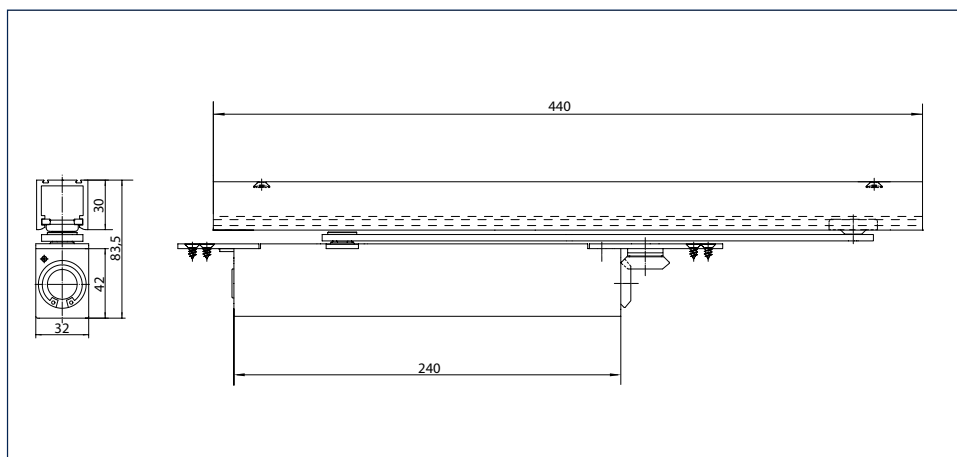
Integrovaný dveřní zavírač GEZE Boxer s elektrickým zajištěním polohy trvale otevřeno v kluzné liště je vhodný pro 1křídle dveře a je skrytě nainstalovaný do dveřního křídla a zapuštěný do zárubně. El.kluzná lišta s elektrickým zajištěním polohy trvale otevřeno je dle EN 1155 a je viditelná pouze při otevřených dveřích. Přídržná síla polohy trvalého otevření je stupňovitě nastavitelná, bod zajištění je nastavitelný mezi cca 80° až cca 120°. Zajišťovací bod je přejezdny, to znamená, že dveřní křídlo se v případě potřeby dá otevřít dále.

Zavírací síla, rychlost zavírání, koncový doraz a hydraulické tlumení otevření lze pohodlně nastavit v namontovaném stavu. Dveřní zavírač lze používat pro pravé a levé dveře s dorazem.

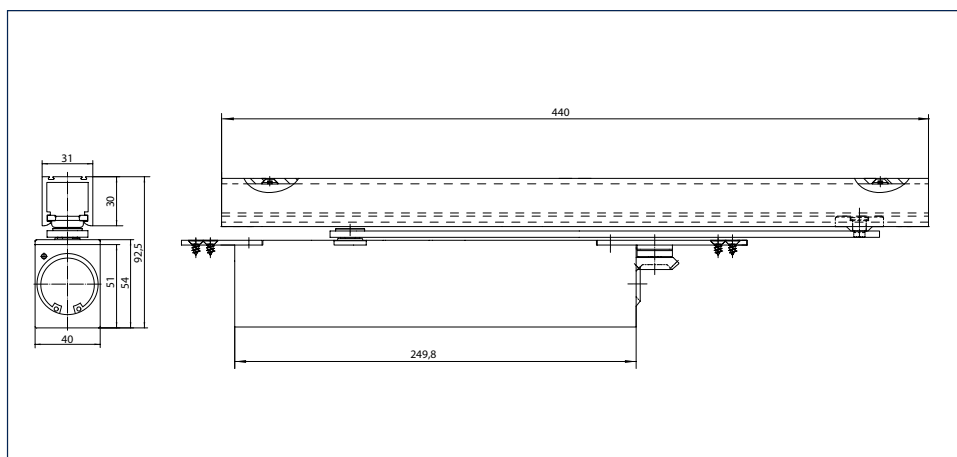
Pro ochranné protipožární dveře je nutný dodatečný důkaz způsobilosti týkající se daných dveří. Boxer E je stavebním dozorem schválený k použití s GEZE kouřovými spínacími centrály RSZ6 a RSZ5. Při úhlu otvírání cca 120° se otvírání dveří musí omezit.



GEZE Boxer E



Vel. 2-4



Vel. 3-6

Oblast použití

- Použitelné pro pravé a levé dveře s dorazem bez přestavení
- Velikost zavírače 2-4 pro vnitřní dveře do šířky křídla 1100 mm a hmotnosti křídla 130 kg
- Velikost zavírače 2-4 2V s nezávislým ventilem koncového dorazu. Díky tomu je možné zvýšení nebo snížení rychlosti koncového dorazu (funkce koncového brzdění).
- Velikost zavírače 3-6 pro vnitřní a vnější dveře do šířky křídla 1400 mm a hmotnosti křídla 180 kg
- Tloušťka dveřního křídla od 40 mm pro velikost 2-4, od 50 mm pro velikost 3-6
- Pro ochranné protipožární dveře s odpovídajícím dokladem o způsobilosti

Technické údaje - zavírač

Charakteristika výrobku	GEZE Boxer 2-4	GEZE Boxer 2-4 2V	GEZE Boxer 3-6
Zavírací síla podle EN 1154	2 - 4		3 - 6
Doporučená šířka křídla do	1100 mm		1400 mm
Doporučená hmotnost křídla do	130 kg		180 kg
Tloušťka křídla min.	40 mm		50 mm
Stejně vyhotovení DIN-L a DIN-R	•	•	•
Výrobek testován podle	Zavírač dveří testován podle EN 1154		
Délka	286 mm		293 mm
Konstrukční hloubka	32 mm		40 mm
Výška	45 mm		54 mm
Funkce			
Nastavení zavírací síly	Ano, plynulé		
Rychlost zavírání, nastavitelná	•	•	•
Koncový doraz, nastavitelný	Ano, přes ventil		
Tlumení otvírání, integrované	Ano, hydraulicky nastavitelné		
Umístění nastavení zavírací síly	Nahore		
Bezpečnostní ventil proti svévolnému poškození	•	•	•
Nastavení rychlosti koncového dorazu pomocí ventilu	○	•	○

○ = volitelné

● = Standard

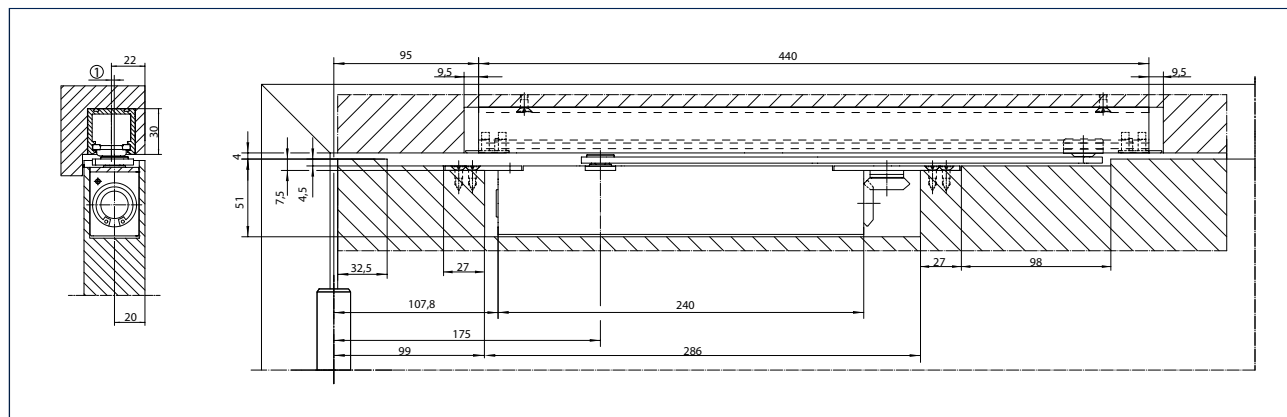
Technické údaje - kluzná lišta

Charakteristika výrobku	EI. kluzná lišta Boxer
Použití na dveřích s dorazem/kyvých dveřích	Dveře s dorazem
Napájení napětím	24 V DC
Krytí	IP43
Výrobek testován podle	Zajišťovací zařízení testované podle EN 1155
Délka	440 mm
Konstrukční hloubka	31 mm
Výška	30 mm
Funkce	
Aretace integrována	elektrická
Zajištění lze zapnout a vypnout	●
Zajištění s možností přechodu	●

- = volitelné
- = Standard

Montážní výkresy

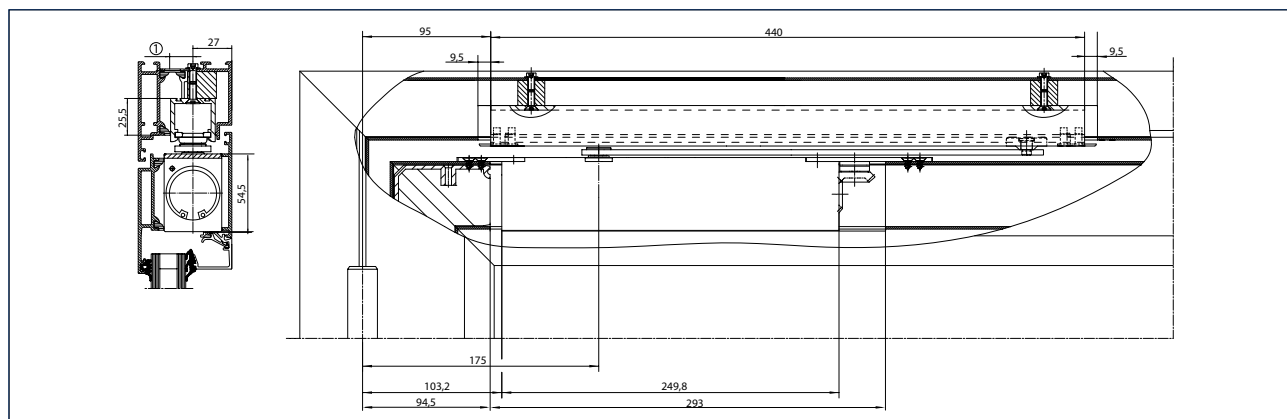
Boxer E 2-4



Montáž na dřevěné dveře

1 = Přesazení kluzné lišty max. 10 mm

Boxer E 3-6



Montáž na kovové dveře

1 = Přesazení kluzné lišty max. 10 mm

GEZE Boxer E - Objednací informace

Označení	Prodloužení osy	Provedení	Id. č.
GEZE Boxer 2-4 zavírač Velikost EN 2-4 s tlumením otevření (bez kluzné lišty)	0 mm		099728
	4 mm		101759
	8 mm		101760
	12 mm		119622
GEZE Boxer 2-4 2V zavírač Velikost EN 2-4 s tlumením otevření a nezávislým ventilem koncového dorazu (koncová brzda také možná, bez kluzné lišty)	0 mm		134448
	4 mm		134493
	8 mm		134494
GEZE Boxer 3-6 zavírač Velikost EN 3-6 s tlumením otevření (bez kluzné lišty)	0 mm		099735
	4 mm		101761
	8 mm		101762
El. kluzná lišta Boxer s pákou a elektrickým zajištěním		stříbrné barvy	119640
		podle RAL	135775
Příslušenství			
GEZE Flexibilní omezení otvírání Pro kluznou lištu 1-kříd.: TS 5000 (montáž na křídle) E/R/RFS, Boxer E; 2kříd.: všechny varianty E/R/ISM TS 5000 (včetně VPK) a Boxer			145311
GEZE Ruční spouštěcí tlačítko AS 500 pro manuální spuštění elektricky ovladatelných zajišťovacích zařízení včetně zakončovacího odporu pro monitorování vedení		alpská bílá/červená	116266
GEZE Ruční spouštěcí tlačítko AS 500 (se skleněnou tabulí a 5 vyměnitelnými popiskami) pro manuální spuštění elektricky ovladatelných zajišťovacích zařízení včetně zakončovacího odporu pro monitorování vedení		alpská bílá/červená	120880
GEZE teplotní hlásič GC 153 Kompletně s patkou, 24 V DC, 20 mA, testován podle EN54-5, se všeobecným schválením stavebního dozoru k použití se všemi zajišťovacími zařízeními GEZE, integrovaná kontrola vedení, splňuje požadavky DIN EN 14637		bílá	139881
GEZE kouřový hlásič GC 152 Kompletně s patkou, 24 V DC, 20 mA, testován podle EN54-7, se všeobecným schválením stavebního dozoru k použití se všemi zajišťovacími zařízeními GEZE, integrovaná kontrola vedení, splňuje požadavky DIN EN 14637		bílá	139850
GEZE spínací kouřová centrála RSZ 6 Kouřový spínač a napájení energií pro všechna zajišťovací zařízení GEZE		stříbrné barvy	099851
		bílá RAL 9016	099858
		podobné vzhledu ušlechtilé oceli ¹⁾	099856
		podle RAL ²⁾	099859
Krabice na omítku 1-nás. Vhodná pro program spínačů AS 500			120503
Náhradní skleněná tabule pro ruční spouštěcí tlačítko GEZE 120880 a 120881			010994
Sada kouřové spínací centrály RSZ 6 ECwire Kouřová spínací centrála ECwire pro jednoduché propojení pomocí 2 vodičů včetně 2 kusů stropního kouřového hlásiče typu GC 162 (bílá)		stříbrné barvy	154976
		bílá RAL 9016	154979
		podobné vzhledu ušlechtilé oceli ¹⁾	154991
		podle RAL ²⁾	154980

1) Pouze pro suché prostory

2) Příplatek za speciální RAL barvy viz Všeobecná upozornění uvedená v ceníku.

GEZE Boxer EFS 4-6

Velikost EN 4-6, s elektrickou funkcí volného chodu včetně páky

Integrovaný dveřní zavírač Boxer EFS EN4-6 umožňuje funkcí volného chodu bezbariérové procházení 1křídlovými dveřmi. Dveřní zavírač je kompletně zapuštěný do dveřního křídla a zárubně. Kluzná lišta a páka nejsou viditelné při zavřených dveřích. Funkce volného chodu „Freeswing“ umožňuje procházení dveřmi s minimálním vyvinutím síly ve směru otvírání nebo zavírání - např. v centrech pro seniory nebo nemocnicích - poté, co se dveře, například ráno, jednorázově otevřely. Dveřní zavírač lze používat pro pravé a levé dveře s dorazem. V zabudovaném stavu lze nastavit rychlost zavírání, koncový doraz a mechanické tlumení otevření v kluzné liště.

Boxer EFS velikost EN 4-6 pro jednokřídlové dveře poskytuje perfektní kombinaci nové integrované komfortní funkce aretace, která umožňuje dveře aretovat na konci rozsahu volného chodu, a funkce volného chodu GEZE „Freeswing“. Aretace zabraňuje nechtěnému zavření, např. při průvanu. Přitom není ovlivněna protipožární ochrana. Dveře se při aktivaci vždy bezpečně zavírají, i když jsou v aretované poloze.

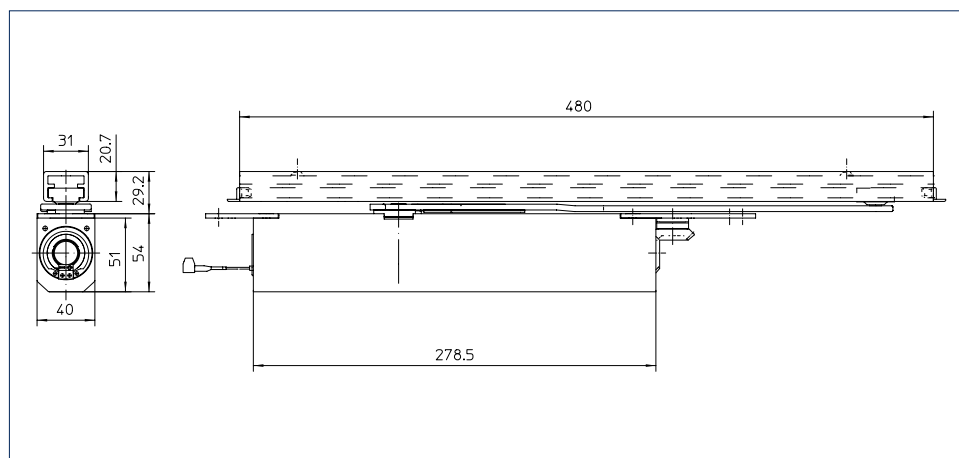
Pro ochranné protipožární dveře je nutný dodatečný důkaz způsobilosti týkající se daných dveří. Zavírač je podle EN 1155 a je stavebním dozorem schválený k použití s GEZE kouřovou spínací centrálou RSZ 6. Při úhlu otvírání cca 120° se otvírání dveří musí omezit.

Pamatujte:

Podle všeobecného schválení stavebního dozoru pro zajišťovací zařízení DIBt (Německý institut pro stavební techniku) je povinně předepsáno používat přerušovací tlačítko u dveřních zavíračů s volným chodem.



GEZE Boxer EFS 4-6



Oblast použití

- Použitelné pro pravé a levé dveře s dorazem bez přestavení
- Velikost zavírače 4-6 pro dveře do šířky křídla 1400 mm a hmotnosti křídla 180 kg
- Tloušťka dveřního křídla od 50 mm
- Pro ochranné protipožární dveře s odpovídajícím dokladem o způsobilosti
- s komfortní aretační funkcí pro zajištění dveří v maximálním úhlu otvírání

Technické údaje - zavírač

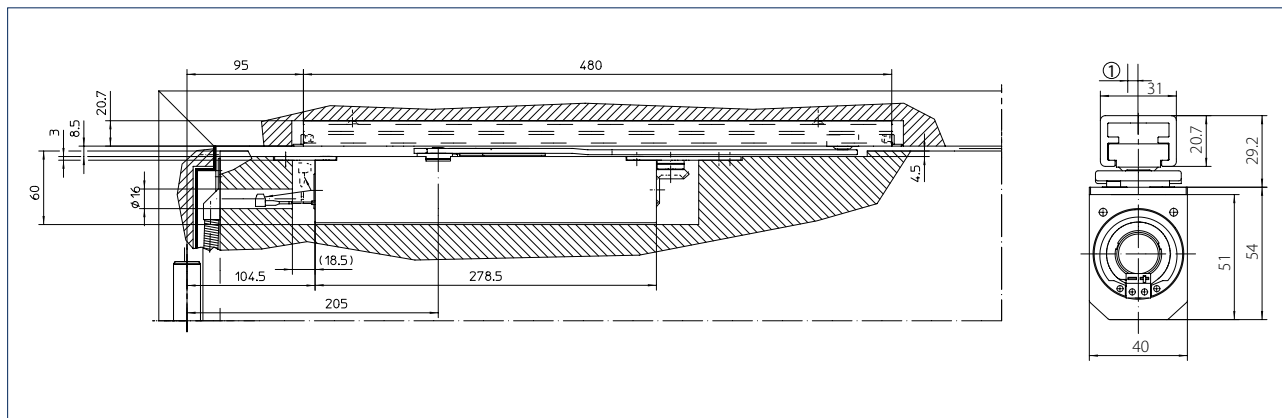
Charakteristika výrobku	GEZE Boxer EFS 4-6
Zavírací síla podle EN 1154	4 - 6
Doporučená šířka křídla do	1400 mm
Doporučená hmotnost křídla do	180 kg
Tloušťka křídla min.	50 mm
Stejně vyhotovení DIN-L a DIN-R	•
Napájení napětím	24 V DC
Krytí	IP43
Výrobek testován podle	Zavírač dveří testován podle EN 1154 Zajišťovací zařízení testované podle EN 1155
Délka	332 mm
Konstrukční hloubka	40 mm
Výška	54 mm
Funkce	
Nastavení zavírací síly	Ano
Rychlost zavírání, nastavitelná	•
Koncový doraz, nastavitelný	Ano, přes ventil
Tlumení otvírání, integrované	Ano, mechanicky v kluzné kolejnici
Umístění nastavení zavírací síly	Nahoře
Bezpečnostní ventil proti svévolnému poškození	•
Aretace integrována	elektrická / při funkci volného chodu

o = volitelné

• = Standard

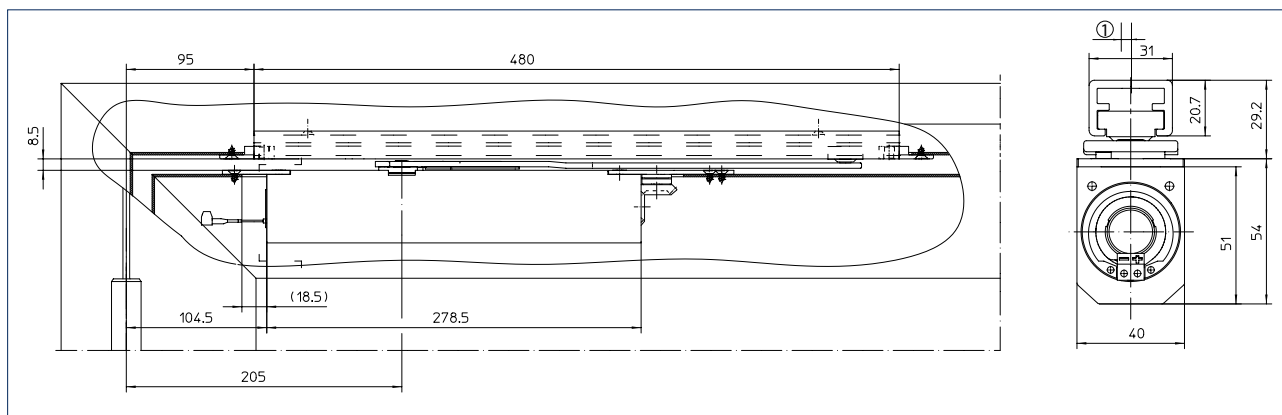
Montážní výkresy

Boxer EFS



Montáž na dřevěné dveře

1 = Přesazení kluzné lišty max. 10 mm



Montáž na kovové dveře

1 = Přesazení kluzné lišty max. 10 mm

GEZE Boxer EFS 4-6 - Objednací informace

Označení	Provedení	Id. č.
GEZE Boxer EFS 4-6 Velikost EN 4-6, s elektrickou funkcí volného chodu včetně páky		153559
Kluzná lišta Boxer EFS 12 mm Stavební výška 12 mm, pro Boxer EFS 4-6	stříbrné barvy	153560
Kluzná lišta Boxer EFS 20,7 mm Stavební výška 20,7 mm, pro Boxer EFS 4-6	stříbrné barvy	153571
Příslušenství		
GEZE Prodloužení osy Boxer EFS 4-6	4 mm	153573
	8 mm	153574
GEZE Ruční spouštěcí tlačítko AS 500 pro manuální spuštění elektricky ovladatelných zajišťovacích zařízení včetně zakončovacího odporu pro monitorování vedení	alpská bílá/červená	116266
GEZE Ruční spouštěcí tlačítko AS 500 (se skleněnou tabulí a 5 vyměnitelnými popiskami) pro manuální spuštění elektricky ovladatelných zajišťovacích zařízení včetně zakončovacího odporu pro monitorování vedení	alpská bílá/červená	120880
GEZE teplotní hlásič GC 153 Kompletně s patkou, 24 V DC, 20 mA, testován podle EN54-5, se všeobecným schválením stavebního dozoru k použití se všemi zajišťovacími zařízeními GEZE, integrovaná kontrola vedení, splňuje požadavky DIN EN 14637	bílá	139881
GEZE kouřový hlásič GC 152 Kompletně s patkou, 24 V DC, 20 mA, testován podle EN54-7, se všeobecným schválením stavebního dozoru k použití se všemi zajišťovacími zařízeními GEZE, integrovaná kontrola vedení, splňuje požadavky DIN EN 14637	bílá	139850
GEZE spínací kouřová centrála RSZ 6 Kouřový spínač a napájení energií pro všechna zajišťovací zařízení GEZE	stříbrné barvy	099851
	bílá RAL 9016	099858
	podobné vzhledu ušlechtilé oceli ¹⁾	099856
	podle RAL ²⁾	099859
Krabice na omítku 1-nás. Vhodná pro program spínačů AS 500	alpínská bílá	120503
Náhradní skleněná tabule pro ruční spouštěcí tlačítko GEZE 120880 a 120881		010994
Sada kouřové spínací centrály RSZ 6 ECwire Kouřová spínací centrála ECwire pro jednoduché propojení pomocí 2 vodičů včetně 2 kusů stropního kouřového hlásiče typu GC 162 (bílá)	stříbrné barvy	154976
	bílá RAL 9016	154979
	podobné vzhledu ušlechtilé oceli ¹⁾	154991
	podle RAL ²⁾	154980

1) Pouze pro suché prostory

2) Příplatek za speciální RAL barvy viz Všeobecná upozornění uvedená v ceníku.

GEZE Boxer ISM

Integrovaný systém dveřních zavíračů pro 2-křídlové dveře se vzdáleností závěsů do 2800 mm s integrovaným regulátorem postupného zavírání

Systém GEZE Boxer ISM pro 2křídlové dveře se skládá z Boxer 2-4 nebo Boxer 3-6 ve dveřních křídlech a kluzné liště ISM s integrovaným mechanickým regulátorem postupného zavírání podle EN 1158 v zárubni. Kluzná lišta ISM je viditelná pouze při otevření dveří. U 2křídlových dveří zabezpečuje, aby se aktivní křídlo vždy zavřelo po pasivním křídle. Na dveřních zavíračích lze nastavit plynulou zavírací sílu, rychlost zavírání, koncový doraz a hydraulické tlumení otevření v zabudovaném stavu. Systém lze použít pro aktivní křídlo DIN vlevo nebo vpravo bez přestavení. Navíc obsahuje regulátor postupného zavírání ISM kolejnice vysoké zabezpečení proti vandalismu, tzn. systém se nepoškodí ani při vědomém přitlačení aktivního křídla z čekací pozice.

Pro ochranné protipožární dveře je nutný dodatečný důkaz způsobilosti týkající se daných dveří. Při úhlu otvírání od cca 120° se otvírání dveří musí omezit.

Volitelné:

Mechanická zajišťovací jednotka, s možností dovybavení pro obě dveřní křídla, nastavitelná přídržná síla polohy trvalého otevření, zajišťovací bod přejezdový, to znamená, že dveře lze v případě potřeby otevřít více.

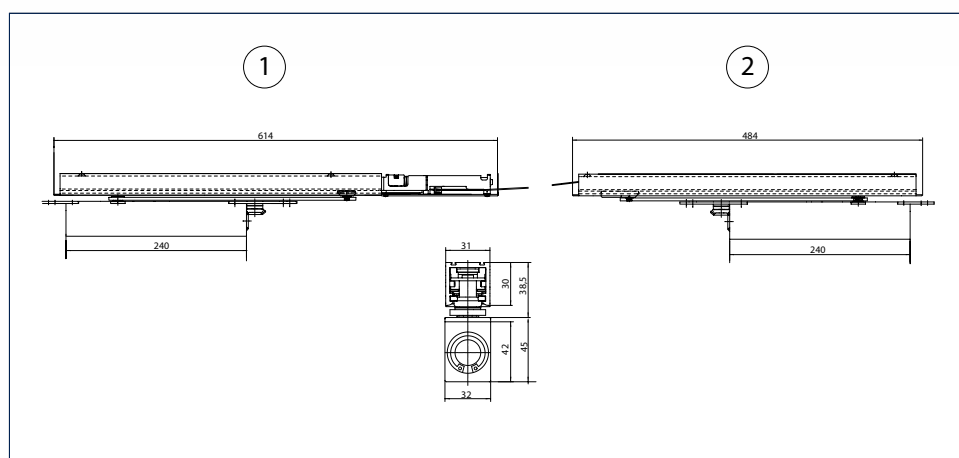
Pamatujte: Použití na protikouřových a protipožárních dveřích s mechanickou zajišťovací jednotkou není povoleno!

Speciální provedení

- Dveře s malou vzdáleností závěsů od 1130 mm (úhel otvírání max. 100°)
- Dveře s malým pasivním křídlem od 420 mm (úhel otvírání pasivního křídla max. 100°)

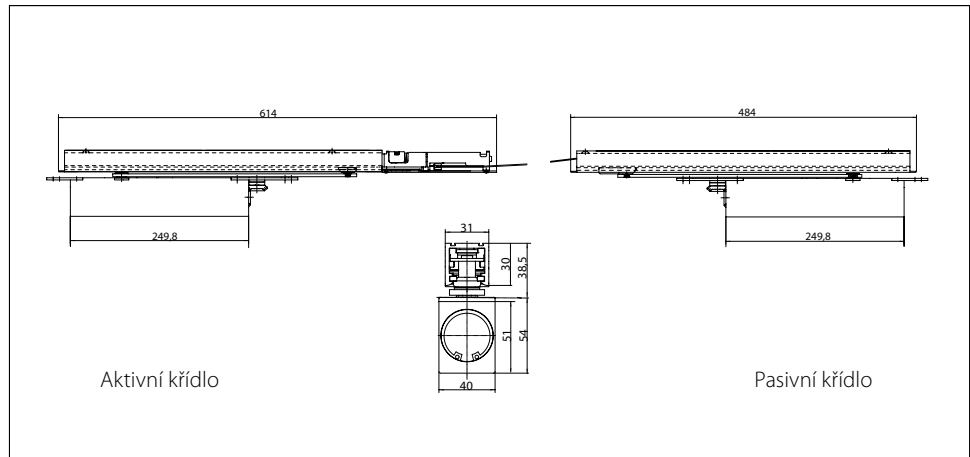


GEZE Boxer ISM



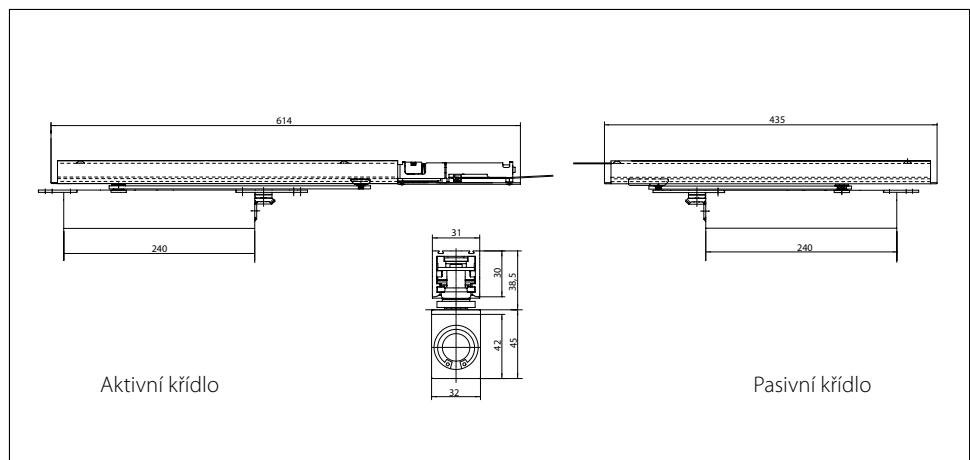
Vel. 2-4

- 1 = Aktivní křídlo
2 = Pasivní křídlo

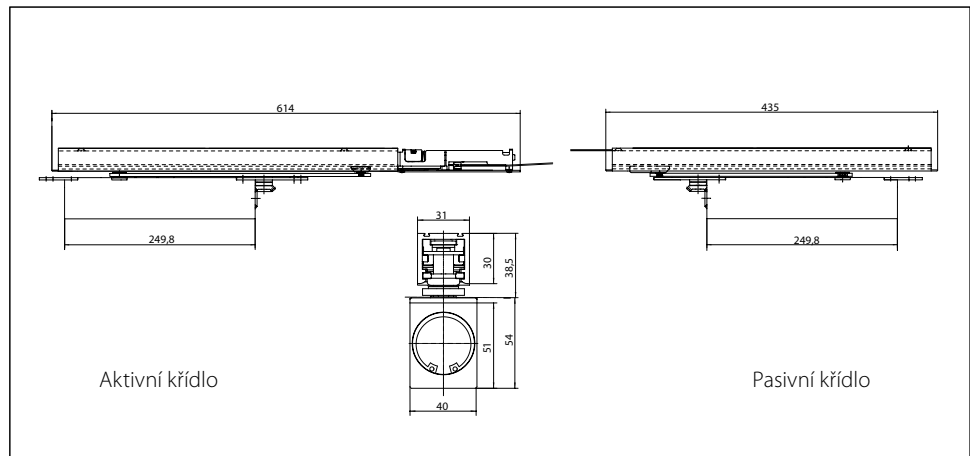


Vel. 3-6

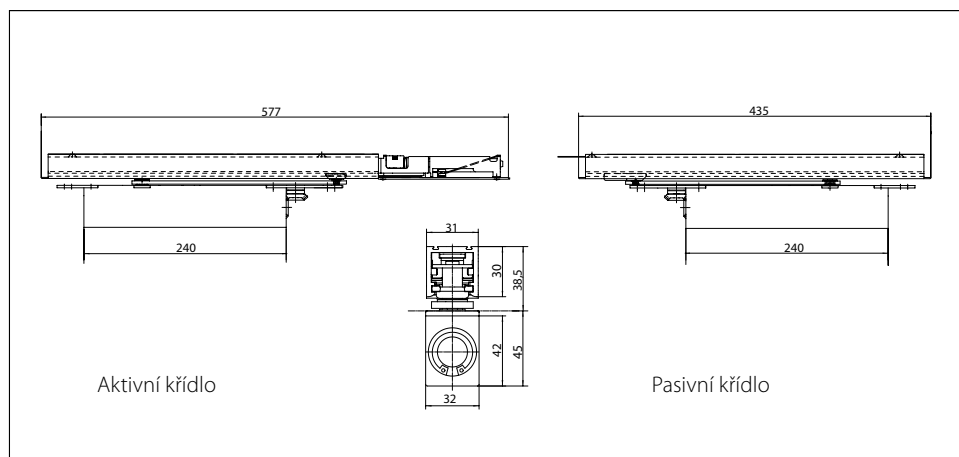
GEZE Boxer ISM pro malé pasivní křídlo



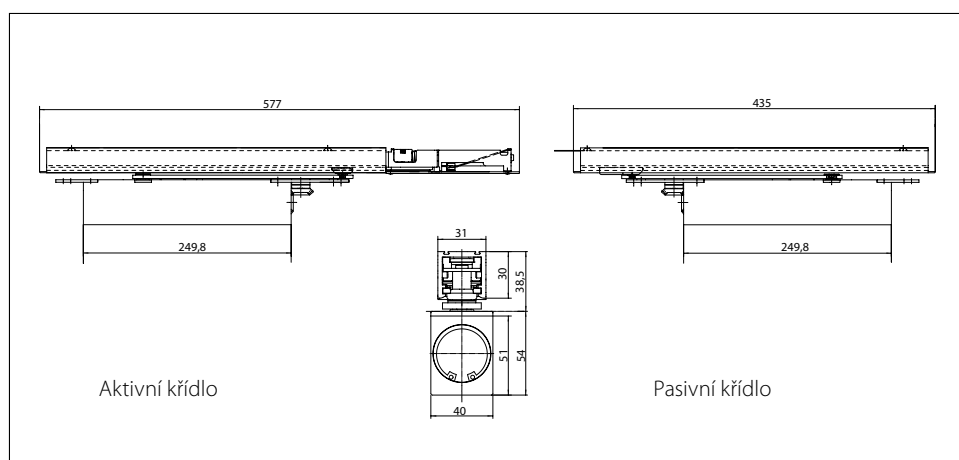
Vel. 2-4



Vel. 3-6

GEZE Boxer ISM pro malou vzdálenost závěsů

Vel. 2-4



Vel. 3-6

Oblast použití

- Pro 2křídlové dveře, šířka křídla do 1400 mm
- Min. vzdálenost závěsů = 1130 mm (varianta pro malou vzdálenost závěsů), max. vzdálenost závěsů = 2800 mm
- Min. šířka pasivního křídla 420 mm (varianta pro malé pasivní křídlo)
- Velikost zavírače 2-4 pro vnitřní dveře do šířky křídla 1100 mm a hmotnosti křídla 130 kg
- Velikost zavírače 2-4 2V s nezávislým ventilem koncového dorazu. Díky tomu je možné zvýšení nebo snížení rychlosti koncového dorazu (funkce koncového brzdění).
- Velikost zavírače 3-6 pro vnitřní a vnější dveře do šířky křídla 1400 mm a hmotnosti křídla 180 kg
- Tloušťka dveřního křídla od 40 mm pro velikost 2-4, od 50 mm pro velikost 3-6
- Pro ochranné protipožární dveře s odpovídajícím dokladem o způsobilosti

GEZE BOXER

Technické údaje - zavírač

Charakteristika výrobku	GEZE Boxer 2-4	GEZE Boxer 2-4 2V	GEZE Boxer 3-6
Zavírací síla podle EN 1154	2 - 4		3 - 6
Doporučená šířka křídla do	1100 mm		1400 mm
Doporučená hmotnost křídla do	130 kg		180 kg
Tloušťka křídla min.	40 mm		50 mm
Stejně vyhotovení DIN-L a DIN-R	●	●	●
Výrobek testován podle	Zavírač dveří testován podle EN 1154		
Délka	286 mm		293 mm
Konstrukční hloubka	32 mm		40 mm
Výška	45 mm		54 mm
Funkce			
Nastavení zavírací síly	Ano, plynulé		
Rychlost zavírání, nastavitelná	●	●	●
Koncový doraz, nastavitelný	Ano, přes ventil		
Tlumení otvírání, integrované	Ano, hydraulicky nastavitelné		
Umístění nastavení zavírací síly	Nahoře		
Bezpečnostní ventil proti svévolnému poškození	●	●	●
Nastavení rychlosti koncového dorazu pomocí ventilu	○	●	○

Technické údaje - kluzná lišta

Charakteristika výrobku	ISM kluzná lišta Boxer	ISM kluzná lišta Boxer varianta pro malou vzdá- lenost závěsů	ISM kluzná lišta Boxer varianta pro malé pasivní křídlo
Minimální vzdálenost závěsů	1300 mm	1130 mm	1230 mm
Minimální šířka pasivního křídla	540 mm	420 mm	
Výrobek testován podle	Regulátor zavírání testován podle EN 1158		
Konstrukční hloubka	31 mm		
Výška	30 mm		
Funkce			
Regulátor postupného zavírání integrovaný	●	●	●
Aretace integrována	○	○	○

○ = volitelné

● = Standard

GEZE Boxer ISM - Objednací informace

Označení	Prodloužení osy	Provedení	Id. č.
GEZE Boxer 2-4 zavírač Velikost EN 2-4 s tlumením otevření (bez kluzné lišty)	0 mm		099728
	4 mm		101759
	8 mm		101760
GEZE Boxer 2-4 2V zavírač Velikost EN 2-4 s tlumením otevření a nezávislým ventilem koncového dorazu (koncová brzda také možná, bez kluzné lišty)	0 mm		134448
	4 mm		134493
	8 mm		134494
GEZE Boxer 3-6 zavírač Velikost EN 3-6 s tlumením otevření (bez kluzné lišty)	0 mm		099735
	4 mm		101761
	8 mm		101762
ISM kluzná lišta Boxer s integrovaným regulátorem postupného zavírání		stříbrné barvy	114141
ISM kluzná lišta Boxer varianta pro malou vzdálenost závěsů Speciálně pro malou vzdálenost závěsů od 1130 mm, s integrovaným regulátorem postupného zavírání a pákami		stříbrné barvy	120894
ISM kluzná lišta Boxer varianta pro malé pasivní křídlo Speciálně pro dveře s malým pasivním křídlem od 420 mm, s regulátorem postupného zavírání a pákami		stříbrné barvy	128597
Příslušenství			
GEZE CB flex k použití na všech 2-křídlových dveřích s polodrážkou. Plynulé překryté nastavení délky přesahu křídla do 210 mm, neviditelná sklopná mechanika, profil v případě potřeby lze zkrátit, s upevňovacím materiálem		stříbrné barvy	153602
GEZE Flexibilní omezení otvírání Pro kluznou lištu 1-kříd.: TS 5000 (montáž na křídle) E/R/RFS, Boxer E; 2kříd.: všechny varianty E/R/ISM TS 5000 (včetně VPK) a Boxer		podle RAL	153728
GEZE Mechanická aretace pro ISM kluznou lištu, nastavitelná přídržná síla, přejezdna			118437

GEZE Boxer E-ISM

Integrovaný systém dveřních zavíračů pro 2křídlové dveře se vzdáleností závěsů do 2800 mm a integrovaným regulátorem postupného zavírání a elektrickým zajištěním polohy trvale otevřeno

Systém GEZE Boxer E-ISM pro 2křídlové dveře se skládá z Boxer 2-4 nebo Boxer 3-6 ve dveřních křídlech a kluzné lišty E-ISM v zárubni. Kluzná lišta je vybavena integrovaným mechanickým regulátorem postupného zavírání podle EN 1158 a oboustranným elektrickým zajištěním polohy trvale otevřeno podle EN1155. Kluzná lišta E-ISM je viditelná pouze při otevření dveří. U 2křídlových dveří zabezpečuje, aby se aktivní křídlo vždy zavřelo po pasivním křídle. Přídržná síla elektrických zajištění polohy trvale otevřeno je stupňovitě nastavitelná, bod zajištění polohy je nastavitelný mezi cca 80° až cca 120°. Zajišťovací bod je přejezdový, to znamená, že se v případě potřeby dá otevřít dále. Na dveřních zavíračích lze nastavit plynulou zavírací sílu, rychlost zavírání, koncový doraz a hydraulické tlumení otevření v zabudovaném stavu. Systém lze použít pro aktivní křídlo DIN vlevo nebo vpravo bez přestavení. Navíc obsahuje regulátor postupného zavírání ISM lišty vysoké zabezpečení proti vandalismu, tzn. systém se nepoškodí ani při vědomém přitlačení aktivního křídla z čekací pozice.

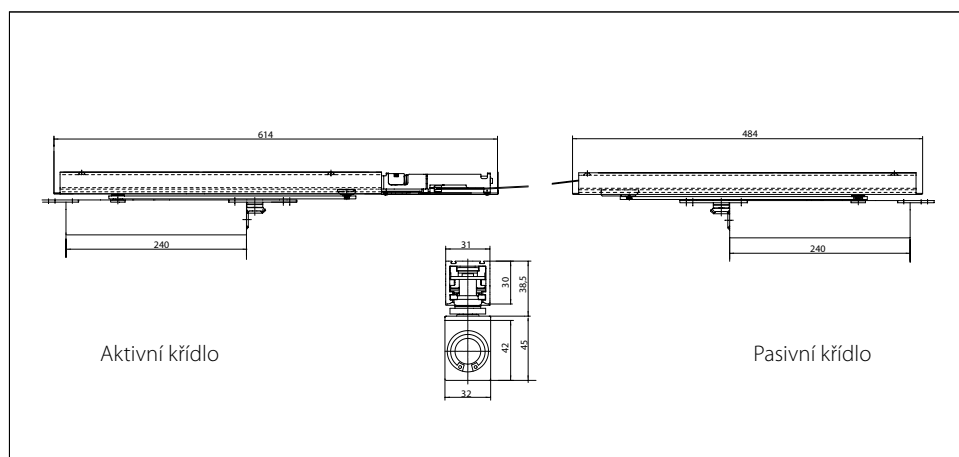
Pro ochranné protipožární dveře je nutný dodatečný důkaz způsobilosti týkající se daných dveří. Systém je schválený stavebním dozorem k použití s GEZE kouřovými spínacími centrály RSZ6 a RSZ5. Při úhlu otvírání cca 120° se otvírání dveří musí omezit.

Speciální provedení

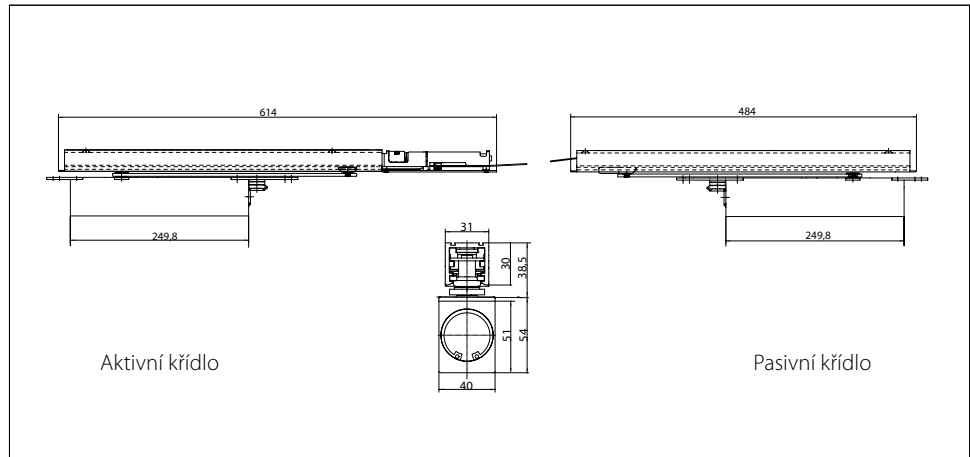
- Dveře s malou vzdáleností závěsů od 1130 mm (úhel otvírání max. 100°)
- Dveře s malým pasivním křídlem od 420 mm (úhel otvírání pasivního křídla max. 100°)



GEZE Boxer E-ISM

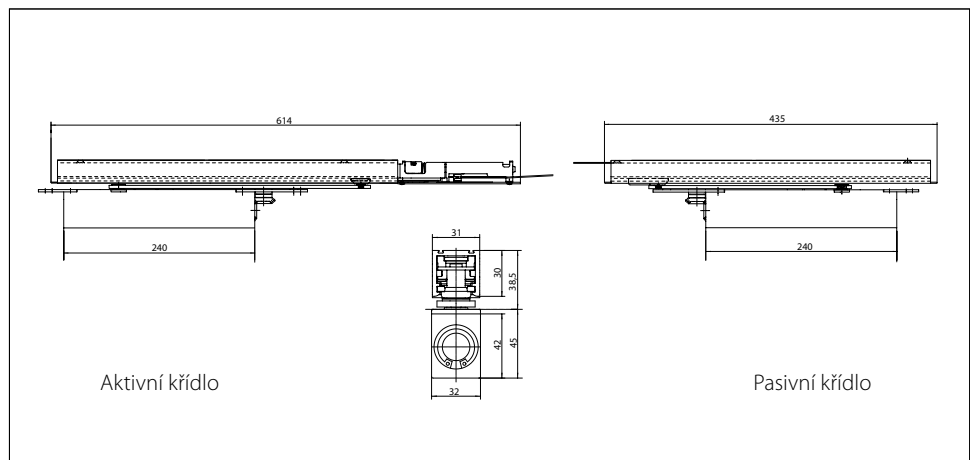


Vel. 2-4

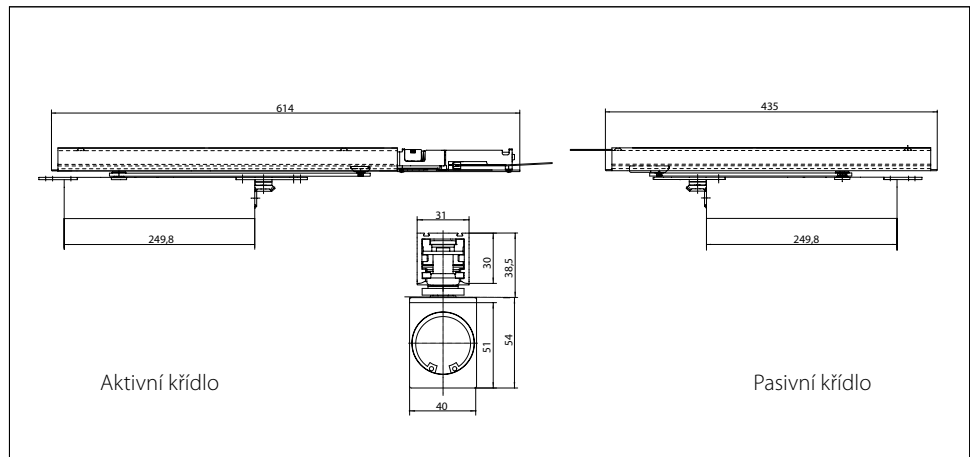


Vel. 3-6

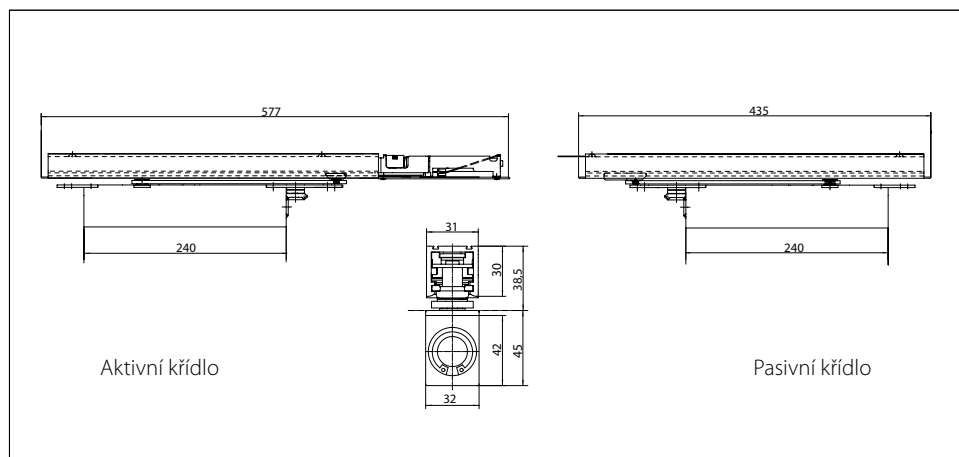
GEZE Boxer E-ISM pro malé pasivní křídlo



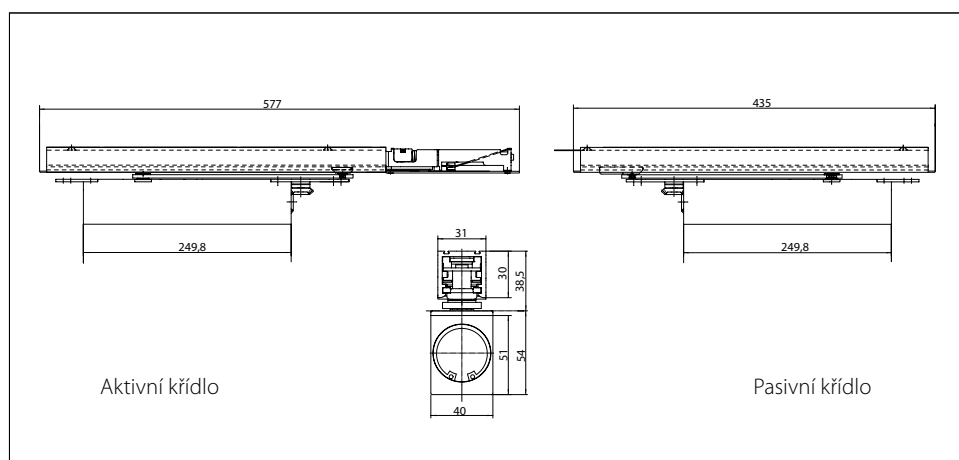
Vel. 2-4



Vel. 3-6

GEZE Boxer E-ISM pro malou vzdálenost závěsů

Vel. 2-4



Vel. 3-6

Oblast použití

- Pro 2křídlové dveře, šířka křídla do 1400 mm
- Min. vzdálenost závěsů = 1130 mm (varianta pro malou vzdálenost závěsů), max. vzdálenost závěsů = 2800 mm
- Min. šířka pasivního křídla 420 mm (varianta pro malé pasivní křídlo)
- Velikost zavírače 2-4 pro vnitřní dveře do šířky křídla 1100 mm a hmotnosti křídla 130 kg
- Velikost zavírače 2-4 2V s nezávislým ventilem koncového dorazu. Díky tomu je možné zvýšení nebo snížení rychlosti koncového dorazu (funkce koncového brzdění).
- Velikost zavírače 3-6 pro vnitřní a vnější dveře do šířky křídla 1400 mm a hmotnosti křídla 180 kg
- Tloušťka dveřního křídla od 40 mm pro velikost 2-4, od 50 mm pro velikost 3-6
- Pro ochranné protipožární dveře s odpovídajícím dokladem o způsobilosti

GEZE BOXER

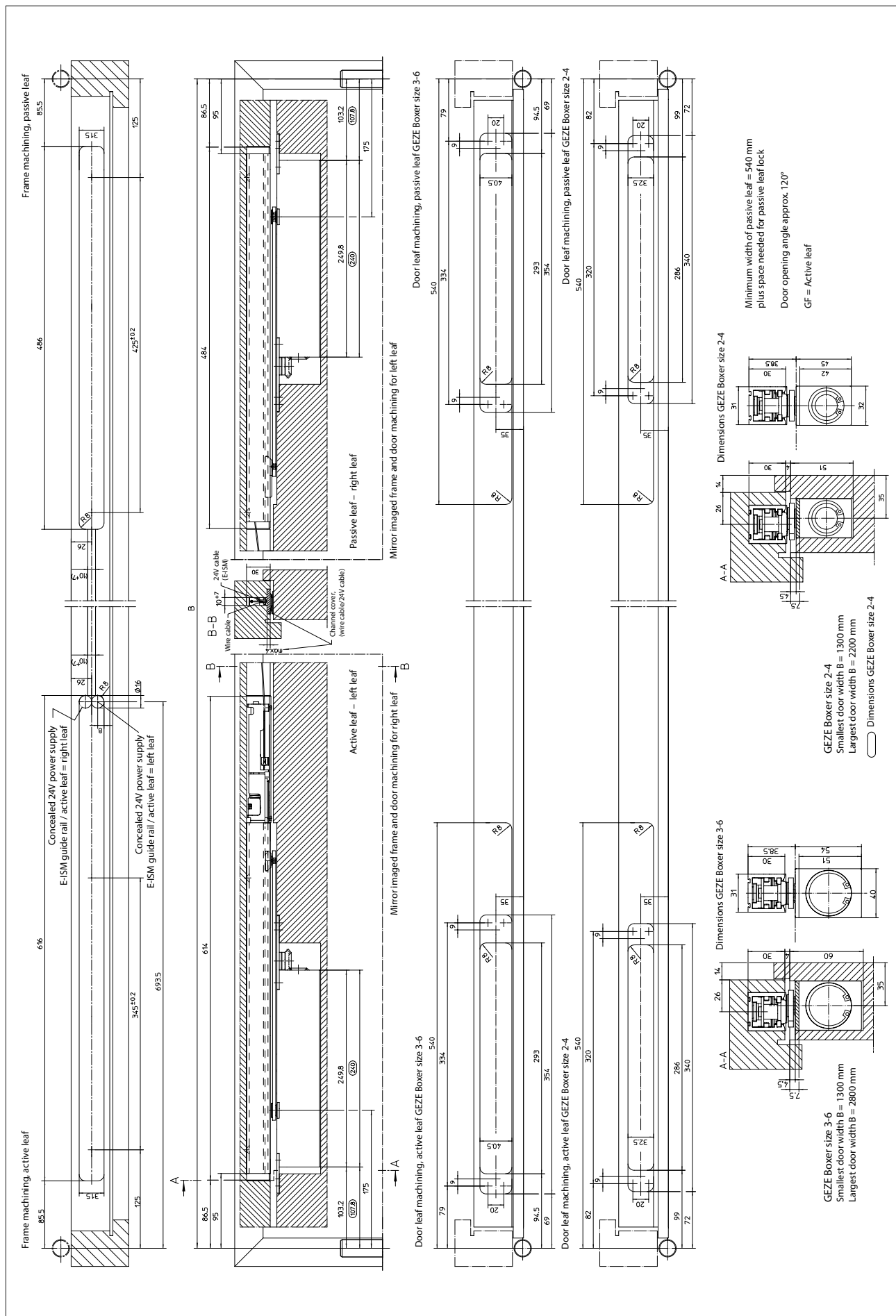
Technické údaje - zavírač

Charakteristika výrobku	GEZE Boxer 2-4	GEZE Boxer 2-4 2V	GEZE Boxer 3-6
Zavírací síla podle EN 1154	2 - 4		3 - 6
Doporučená šířka křídla do	1100 mm		1400 mm
Doporučená hmotnost křídla do	130 kg		180 kg
Tloušťka křídla min.	40 mm		50 mm
Stejně vyhotovení DIN-L a DIN-R	•	•	•
Výrobek testován podle	Zavírač dveří testován podle EN 1154		
Délka	286 mm		293 mm
Konstrukční hloubka	32 mm		40 mm
Výška	45 mm		54 mm
Funkce			
Nastavení zavírací síly	Ano, plynulé		
Rychlost zavírání, nastavitelná	•	•	•
Koncový doraz, nastavitelný	Ano, přes ventil		
Tlumení otvírání, integrované	Ano, hydraulicky nastavitelné		
Umístění nastavení zavírací síly	Nahoře		
Bezpečnostní ventil proti svévolnému poškození	•	•	•
Nastavení rychlosti koncového dorazu pomocí ventilu	○	•	○

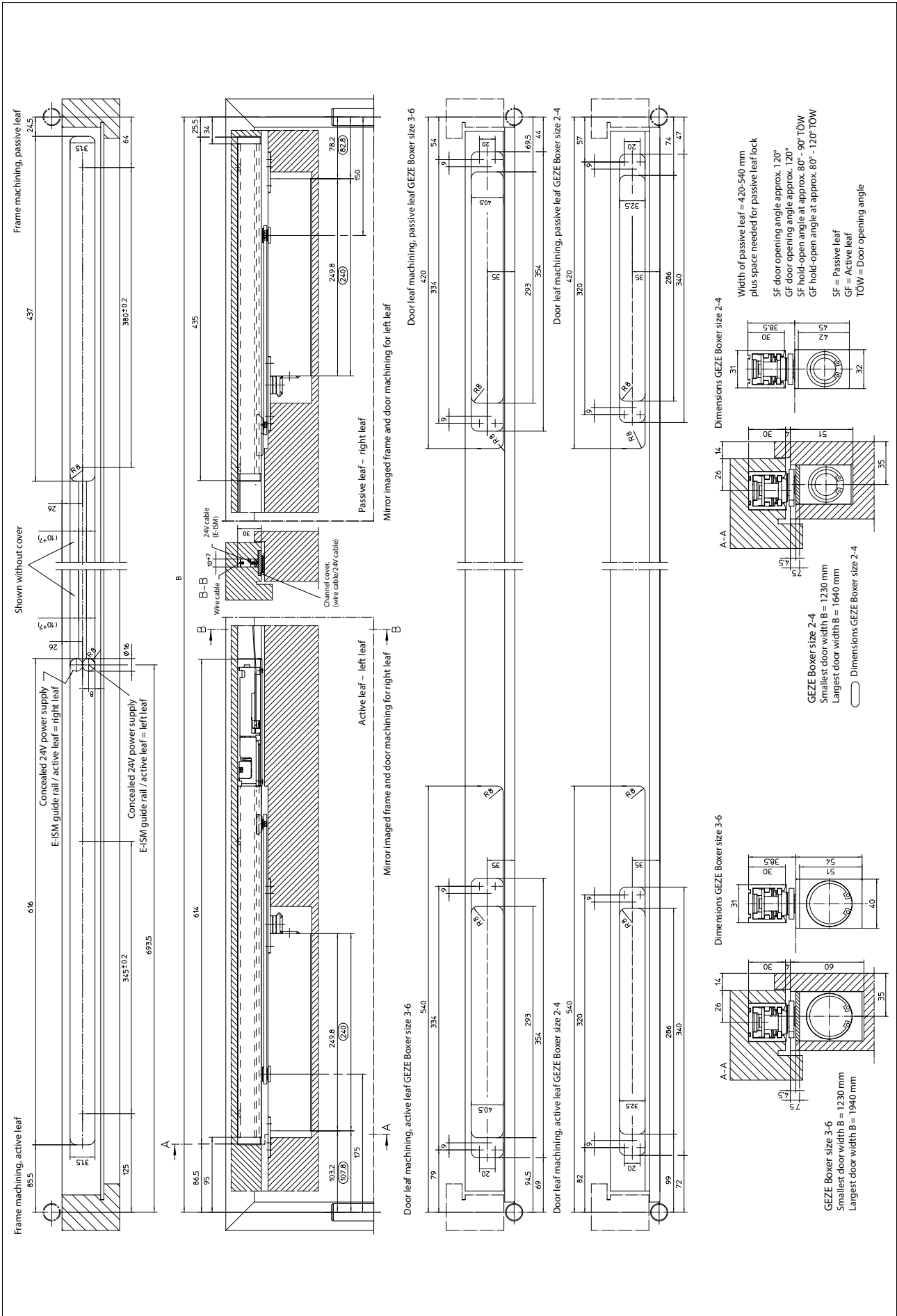
Technické údaje - kluzná lišta

Charakteristika výrobku	E-ISM kluzná lišta Boxer	Varianta E-ISM kluzná lišta Boxer pro malou vzdálenost závěsů	Varianta E-ISM kluzná lišta Boxer pro malé pasivní křídlo
Minimální vzdálenost závěsů	1300 mm	1130 mm	1230 mm
Minimální šířka pasivního křídla	540 mm	420 mm	
Napájení napětím	24V DC		
Krytí	IP43		
Výrobek testován podle	Zajišťovací zařízení testované podle EN 1155 Regulátor zavírání testován podle EN 1158		
Konstrukční hloubka	31 mm		
Výška	30 mm		
Funkce			
Aretace integrována	Elektrická		
Poloha trvalého otevření na aktivním křídle / pasivním křídle	• / •		
Zajištění lze zapnout a vypnout	•	•	•
Zajištění s možností přechodu	•	•	•

Montážní výkres GEZE Boxer ISM / E-ISM standard u dřevěných dveří



Montážní výkres GEZE Boxer ISM / E-ISM malé pasivní křídlo u dřevěných dveří



GEZE Boxer E-ISM - Objednací informace

Označení	Prodloužení osy	Provedení	Id. č.
GEZE Boxer 2-4 zavírač Velikost EN 2-4 s tlumením otevření (bez kluzné lišty)	0 mm		099728
	4 mm		101759
	8 mm		101760
GEZE Boxer 2-4 2V zavírač Velikost EN 2-4 s tlumením otevření a nezávislým ventilem koncového dorazu (koncová brzda také možná, bez kluzné lišty)	0 mm		134448
	4 mm		134493
	8 mm		134494
GEZE Boxer 3-6 zavírač Velikost EN 3-6 s tlumením otevření (bez kluzné lišty)	0 mm		099735
	4 mm		101761
	8 mm		101762
E-ISM kluzná lišta Boxer s integrovaným regulátorem postupného zavírání, oboustranným zajištěním a pákami		stříbrné barvy	114142
Varianta E-ISM kluzná lišta Boxer pro malou vzdálenost závěsů speciálně pro malou vzdálenost závěsů od 1130 mm, s integrovaným regulátorem postupného zavírání, oboustranným elektrickým zajištěním a pákami		stříbrné barvy	120895
Varianta E-ISM kluzná lišta Boxer pro malé pasivní křídlo Speciálně pro dveře s malým pasivním křídlem od 420 mm, s integrovaným regulátorem postupného zavírání, oboustranným elektrickým zajištěním a pákami		stříbrné barvy	128598
Příslušenství			
GEZE CB flex k použití na všech 2-křídlových dveřích s polodrážkou. Plynulé překryté nastavení délky přesahu křídla do 210 mm, neviditelná sklopná mechanika, profil v případě potřeby lze zkrátit, s upevňovacím materiálem		stříbrné barvy	153602
		podle RAL ²⁾	153728
GEZE Flexibilní omezení otvírání Pro kluznou lištu 1-kříd.: TS 5000 (montáž na křídle) E/R/RFS, Boxer E; 2kříd.: všechny varianty E/R/ISM TS 5000 (včetně VPK) a Boxer			145311
GEZE Ruční spouštěcí tlačítko AS 500 pro manuální spuštění elektricky ovladatelných zajišťovacích zařízení včetně zakončovacího odporu pro monitorování vedení		alpská bílá/červená	116266
GEZE Ruční spouštěcí tlačítko AS 500 (se skleněnou tabulí a 5 vyměnitelnými popískami) pro manuální spuštění elektricky ovladatelných zajišťovacích zařízení včetně zakončovacího odporu pro monitorování vedení		alpská bílá/červená	120880
GEZE teplotní hlásič GC 153 Kompletně s patkou, 24 V DC, 20 mA, testován podle EN54-5, se všeobecným schválením stavebního dozoru k použití se všemi zajišťovacími zařízeními GEZE, integrovaná kontrola vedení, splňuje požadavky DIN EN 14637		bílá	139881
GEZE kouřový hlásič GC 152 Kompletně s patkou, 24 V DC, 20 mA, testován podle EN54-7, se všeobecným schválením stavebního dozoru k použití se všemi zajišťovacími zařízeními GEZE, integrovaná kontrola vedení, splňuje požadavky DIN EN 14637		bílá	139850
GEZE spínací kouřová centrála RSZ 6 Kouřový spínač a napájení energií pro všechna zajišťovací zařízení GEZE		stříbrné barvy	099851
		bílá RAL 9016	099858
		podobné vzhledu ušlechtilé oceli podle RAL	099856 099859
Krabice na omítku 1-nás. Vhodná pro program spínačů AS 500		alpínská bílá	120503
Náhradní skleněná tabule pro ruční spouštěcí tlačítko GEZE 120880 a 120881			010994
Sada kouřové spínací centrály RSZ 6 ECwire Kouřová spínací centrála ECwire pro jednoduché propojení pomocí 2 vodičů včetně 2 kusů stropního kouřového hlásiče typu GC 162 (bílá)		stříbrné barvy	154976
		bílá RAL 9016	154979
		podobné vzhledu ušlechtilé oceli	154991
		podle RAL	154980

1) Pouze pro suché prostory

2) Příplatek za speciální RAL barvy viz Všeobecná upozornění uvedená v ceníku.

GEZE Boxer ISM-EFS

Integrovaný systém dveřních zavíračů pro 2křídlové dveře se vzdáleností závěsů do 2800 mm a integrovaným regulátorem postupného zavírání a elektrickou funkcí volného chodu na aktivním křídle

Systém GEZE Boxer ISM-EFS pro dvoukřídlové dveře se skládá z Boxer EFS 4-6 s funkcí volného chodu na aktivním křídle, Boxer 2-4 nebo Boxer 3-6 na pasivním křídle a kluzné lišty ISM s integrovaným mechanickým regulátorem postupného zavírání v zárubni podle EN 1158. Kluzná lišta ISM je viditelná pouze při otevření dveří. U dvoukřídlových dveří zabezpečuje, aby se aktivní křídlo vždy zavřelo po pasivním křídle. Funkce volného chodu „Freeswing“ umožňuje procházení oblastí aktivního křídla s minimálním vyvinutím síly ve směru otvírání nebo zavírání - např. v centrech pro seniory nebo nemocnicích - poté, co se dveře, například ráno, jednorázově otevřely.

Na dveřních zavíračích lze nastavit rychlost zavírání, koncový doraz a zavírací sílu na pasivním křídle v zabudovaném stavu. Systém lze použít pro aktivní křídlo DIN vlevo nebo vpravo bez přestavení. Navíc obsahuje regulátor postupného zavírání ISM lišty vysoké zabezpečení proti vandalismu, tzn. systém se nepoškodí ani při vědomém přitlačení aktivního křídla z čekací pozice.

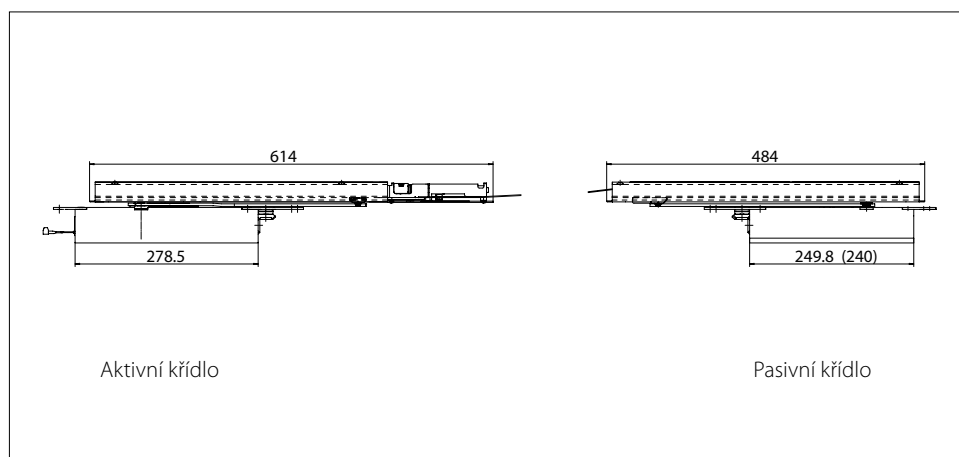
Pro ochranné protipožární dveře je nutný dodatečný důkaz způsobilosti týkající se daných dveří. Systém je schválený stavebním dozorem k použití s GEZE kouřovou spínací centrálou RSZ6. Při úhlu otvírání cca 120° se otvírání dveří musí omezit.

Speciální provedení

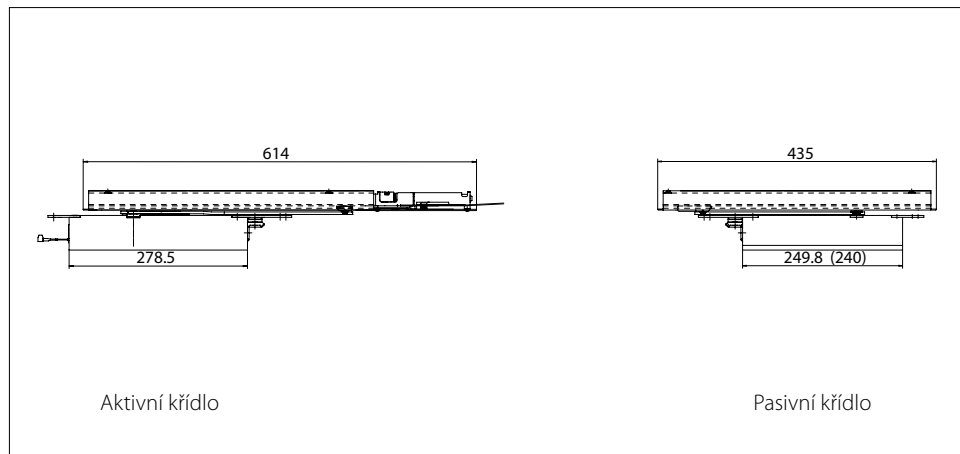
- Dveře s malým pasivním křídlem od 420 mm (úhel otvírání pasivního křídla max. 100°)



GEZE Boxer ISM-EFS



GEZE Boxer ISM-EFS pro malé pasivní křídlo



Oblast použití

- Pro 2křídle dveře, šířka křídla do 1400 mm
- Min. vzdálenost závěsů = 1230 mm (varianta pro malé pasivní křídlo), max. vzdálenost závěsů = 2200 mm
- Min. šířka pasivního křídla 420 mm (varianta pro malé pasivní křídlo)
- Velikost zavírače 3-6 pro dveře do šířky křídla 1400 mm a hmotnosti křídla 180 kg
- Velikost zavírače 2-4 2V s nezávislým ventilem koncového dorazu. Díky tomu je možné zvýšení nebo snížení rychlosti koncového dorazu (funkce koncového brzdění).
- Tloušťka dveřního křídla od 50 mm
- Pro ochranné protipožární dveře s odpovídajícím dokladem o způsobilosti

Technické údaje - zavírač

Charakteristika výrobku	GEZE Boxer 2-4	GEZE Boxer 2-4 2V	GEZE Boxer 3-6	GEZE Boxer EFS 4-6
Zavírací síla podle EN 1154	2 - 4		3 - 6	4 - 6
Doporučená šířka křídla do	1100 mm		1400 mm	
Doporučená hmotnost křídla do	130 kg		180 kg	
Tloušťka křídla min.	40 mm		50 mm	
Stejně vyhotovení DIN-L a DIN-R	•	•	•	•
Napájení napětím				24 V DC
Krytí	-			IP43
Výrobek testován podle	Zavírač dveří testován podle EN 1154			Zavírač dveří testován podle EN 1154 , Zajišťovací zařízení testované podle EN 1155
Délka	286 mm		293 mm	332 mm
Konstrukční hloubka	32 mm		40 mm	
Výška	45 mm		54 mm	
Funkce				
Nastavení zavírací síly	Ano, plynulé			
Rychlost zavírání, nastavitelná	•	•	•	•
Koncový doraz, nastavitelný				Ano, přes ventil
Tlumení otvírání, integrované	Ano, hydraulicky nastavitelné			Ano, mechanicky v kluzné liště
Umístění nastavení zavírací síly	Nahoře			
Bezpečnostní ventil proti svévolnému poškození	•	•	•	•
Nastavení rychlosti koncového dorazu pomocí ventilu	○	•	○	○
Aretace integrována				Elektrická/ pro funkci volného chodu

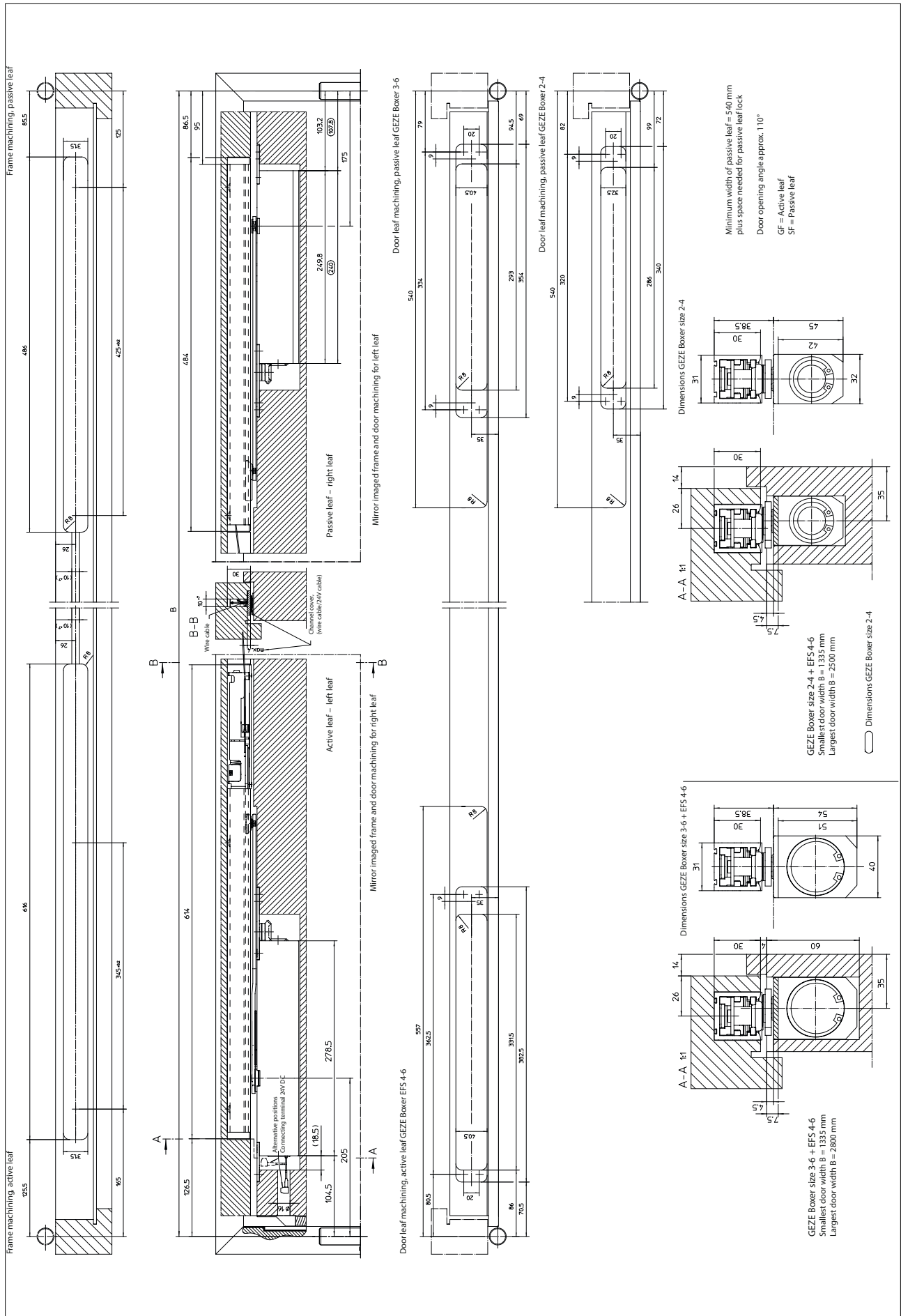
Technické údaje - kluzná lišta

Charakteristika výrobku	ISM kluzná lišta Boxer	ISM kluzná lišta Boxer varianta pro malé pasivní křídlo
Minimální vzdálenost závěsů	1300 mm	1230 mm
Minimální šířka pasivního křídla	540 mm	420 mm
Výrobek testován podle	Regulátor zavírání testován podle EN 1158	
Konstrukční hloubka	31 mm	
Výška	30 mm	
Funkce		
Regulátor postupného zavírání integrovaný	•	•

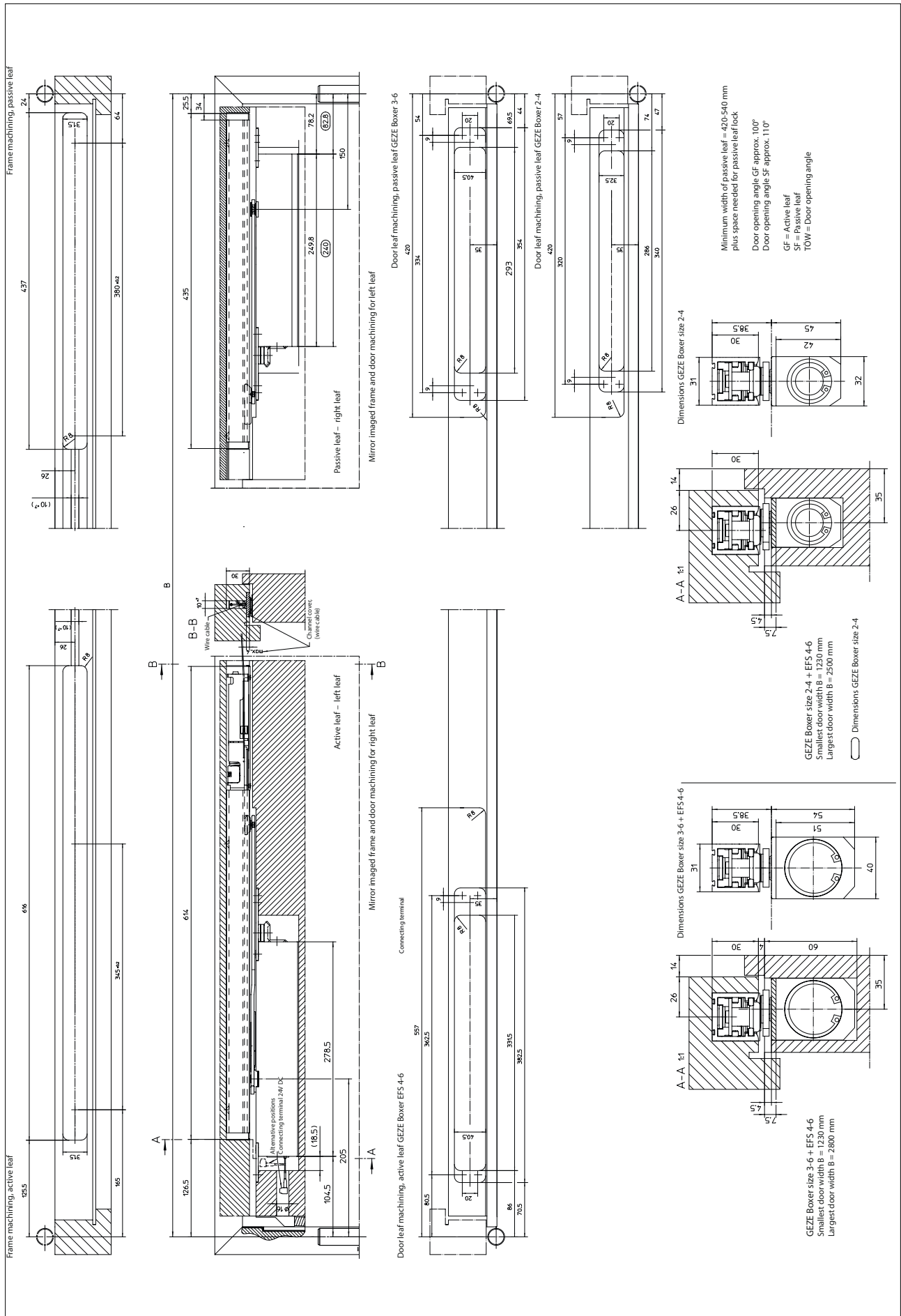
○ = volitelné

• = Standard

Montážní výkres GEZE Boxer ISM-EFS standard u dřevěných dveří



Montážní výkres GEZE Boxer ISM-EFS malé pasivní křídlo u dřevěných dveří



GEZE Boxer ISM-EFS - Objednací informace

Označení	Prodloužení osy	Provedení	Id. č.
GEZE Boxer EFS 4-6 Velikost EN 4-6, s elektrickou funkcí volného chodu včetně páky	0 mm		153559
GEZE Prodloužení osy Boxer EFS 4-6	4 mm		153573
	8 mm		153574
GEZE Boxer 2-4 zavírač Velikost EN 2-4 s tlumením otevření (bez kluzné lišty)	0 mm		099728
	4 mm		101759
	8 mm		101760
GEZE Boxer 2-4 2V zavírač Velikost EN 2-4 s tlumením otevření a nezávislým ventilem koncového dorazu (koncová brzda také možná, bez kluzné lišty)	0 mm		134448
	4 mm		134493
	8 mm		134494
GEZE Boxer 3-6 zavírač Velikost EN 3-6 s tlumením otevření (bez kluzné lišty)	0 mm		099735
	4 mm		101761
	8 mm		101762
ISM kluzná lišta Boxer s integrovaným regulátorem postupného zavírání		stříbrné barvy	114141
ISM kluzná lišta Boxer varianta pro malé pasivní křídlo Speciálně pro dveře s malým pasivním křídlem od 420 mm, s regulátorem postupného zavírání a pákami		stříbrné barvy	128597
Příslušenství			
GEZE CB flex k použití na všech 2-křídlových dveřích s polodrážkou. Plynulé překrytí nastavení délky přesahu křídla do 210 mm, neviditelná sklopná mechanika, profil v případě potřeby lze zkrátit, s upevňovacím materiálem		stříbrné barvy	153602
GEZE Flexibilní omezení otvírání Pro kluznou lištu 1-kříd.: TS 5000 (montáž na křídle) E/R/RFS, Boxer E; 2kříd.: všechny varianty E/R/ISM TS 5000 (včetně VPK) a Boxer		podle RAL ²⁾	153728
GEZE Ruční spouštěcí tlačítko AS 500 pro manuální spuštění elektricky ovladatelných zajišťovacích zařízení včetně zakončovacího odporu pro monitorování vedení		alpská bílá/červená	116266
GEZE Ruční spouštěcí tlačítko AS 500 (se skleněnou tabulí a 5 vyměnitelnými popiskami) pro manuální spuštění elektricky ovladatelných zajišťovacích zařízení včetně zakončovacího odporu pro monitorování vedení		alpská bílá/červená	120880
GEZE teplotní hlásič GC 153 Kompletně s patkou, 24 V DC, 20 mA, testován podle EN54-5, se všeobecným schválením stavebního dozoru k použití se všemi zajišťovacími zařízeními GEZE, integrovaná kontrola vedení, splňuje požadavky DIN EN 14637		bílá	139881
GEZE kouřový hlásič GC 152 Kompletně s patkou, 24 V DC, 20 mA, testován podle EN54-7, se všeobecným schválením stavebního dozoru k použití se všemi zajišťovacími zařízeními GEZE, integrovaná kontrola vedení, splňuje požadavky DIN EN 14637		bílá	139850
GEZE spínací kouřová centrála RSZ 6 Kouřový spínač a napájení energií pro všechna zajišťovací zařízení GEZE		stříbrné barvy	099851
		bílá RAL 9016	099858
		podobné vzhledu ušlechtilé oceli podle RAL	099856 099859
Krabice na omítku 1-nás. Vhodná pro program spínačů AS 500		alpínská bílá	120503
Náhradní skleněná tabule pro ruční spouštěcí tlačítko GEZE 120880 a 120881			010994
Sada kouřové spínací centrály RSZ 6 ECwire Kouřová spínací centrála ECwire pro jednoduché propojení pomocí 2 vodičů včetně 2 kusů stropního kouřového hlásiče typu GC 162 (bílá)		stříbrné barvy	154976
		bílá RAL 9016	154979
		podobné vzhledu ušlechtilé oceli podle RAL	154991 154980

1) Pouze pro suché prostory

2) Příplatek za speciální RAL barvy viz Všeobecná upozornění uvedená v ceníku.

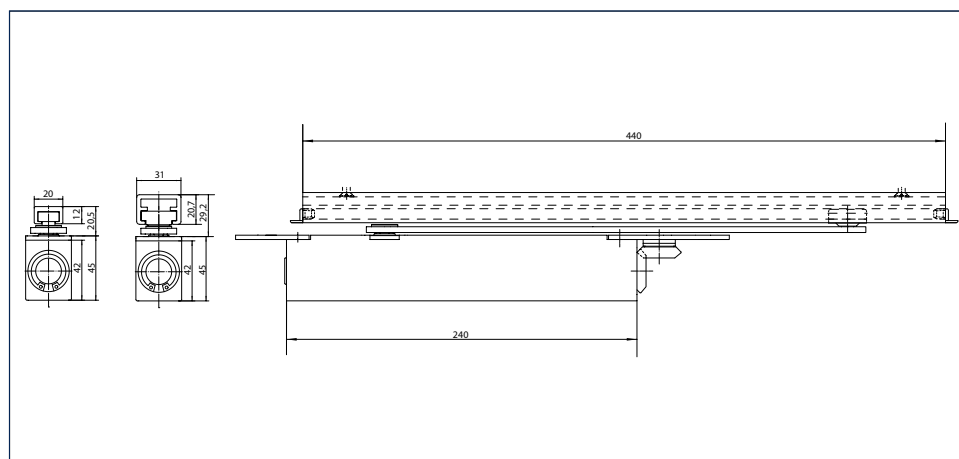
GEZE Boxer P

Integrovaný dveřní zavírač pro 1křídle kyvné dveře do šířky křídla 1100 mm

Integrovaný dveřní zavírač GEZE Boxer 2-4 s výkyvnou kluznou lištou je vhodný k použití v lehkých kyvných dveřích s nízkou frekvencí procházení. Je kompletně zapuštěn do dveřního křídla a není viditelný při zavřených dveřích. V zabudovaném stavu lze pohodlně shora nastavit zavírací sílu, rychlost zavírání, koncový doraz a hydraulické tlumení otevření. Při úhlu otvírání cca 120° se otvírání dveří musí omezit.



GEZE Boxer P



Oblast použití

- Pro kyvné dveře do šířky křídla 1100 mm
- Hmotnost křídla do 80 kg
- Tloušťka dveřního křídla od 40 mm

Technické údaje - zavírač

Charakteristika výrobku	GEZE Boxer 2-4	GEZE Boxer 2-4 2V
Zavírací síla podle EN 1154	2 - 4	
Doporučená šířka křídla do	1100 mm	
Doporučená hmotnost křídla do	130 kg	
Tloušťka křídla min.	40 mm	
Stejně vyhotovení DIN-L a DIN-R	●	●
Výrobek testován podle	Zavírač dveří testován podle EN 1154	
Délka	286 mm	
Konstrukční hloubka	32 mm	
Výška	45 mm	
Funkce		
Nastavení zavírací síly	Ano, plynulé	
Rychlost zavírání, nastavitelná	●	●
Koncový doraz, nastavitelný	Ano, přes ventil	
Tlumení otvírání, integrované	Ano, hydraulicky nastavitelné	
Umístění nastavení zavírací síly	Nahoře	
Bezpečnostní ventil proti svévolnému poškození	●	●
Nastavení rychlosti koncového dorazu pomocí ventilu	○	●

Technické údaje - kluzná lišta pro kyvné dveře

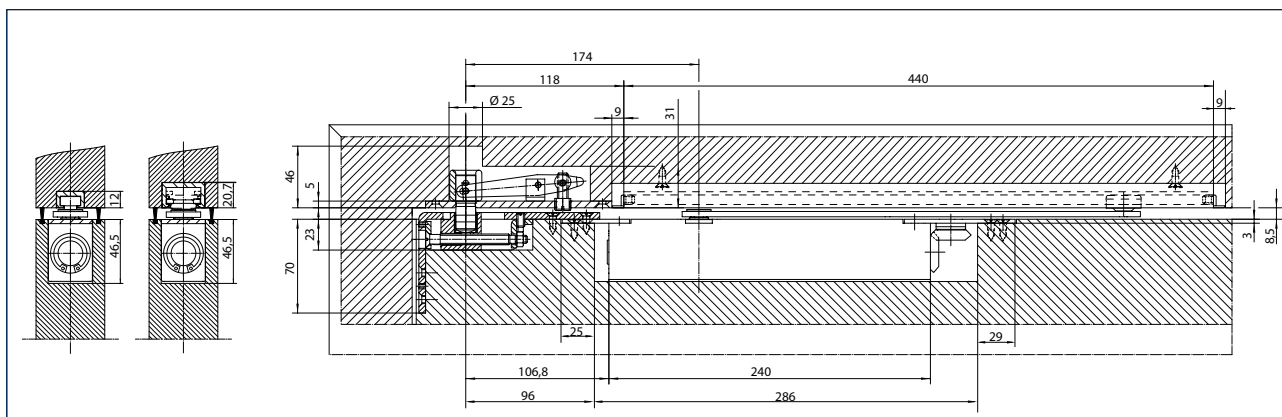
Charakteristika výrobku	Kluzná lišta Boxer 12 mm	Kluzná lišta Boxer 20,7 mm
Použití na dveřích s dorazem/kyvných dveřích	Kyvné dveře	
Délka	440 mm	
Konstrukční hloubka	20 mm	31 mm
Výška	12 mm	20,7 mm
Funkce		
Omezení otevření integrované	○	○
Aretace integrována	○	mechanická
Zajištění lze zapnout a vypnout	●	
Zajištění s možností přechodu	●	

○ = volitelné

● = Standard

Montážní výkres

Boxer P vel. 2-4



Montáž na dřevěné dveře

GEZE Boxer P - Objednací informace

Označení	Prodloužení osy	Provedení	Id. č.
GEZE Boxer 2-4 zavírač	0 mm		099728
Velikost EN 2-4 s tlumením otevření (bez kluzné lišty)	4 mm		101759
	8 mm		101760
GEZE Boxer 2-4 2V zavírač	0 mm		134448
Velikost EN 2-4 s tlumením otevření a nezávislým ventilem koncového dorazu (koncová brzda také možná, bez kluzné lišty)	4 mm		134493
	8 mm		134494
Kluzná lišta Boxer 12 mm s pákou pro výkyvné dveře, stavební výška 12 mm (jen Boxer 2-4)		stříbrné barvy	129344
		podle RAL ¹⁾	135733
Kluzná lišta Boxer 20,7 mm s pákou pro výkyvné dveře a mechanické zajištění, stavební výška 20,7 mm (jen Boxer 2-4) ¹⁾		stříbrné barvy	104246
		podle RAL ¹⁾	135731
Příslušenství			
GEZE Flexibilní omezení otevření pro lehké dveře pro Boxer 12 mm kluznou lištu			129343
GEZE Flexibilní omezení otevření pro lehké dveře pro nýtovanou kluznou lištu, standardní kluzná lišta BG, standardní kluzná lišta a Boxer kluzná lišta 20,7 mm			069780
GEZE Mechanická aretace pro Boxer 12 mm kluznou lištu, nastavitelná přídržná síla, přejezdná			129145
GEZE Mechanická aretace pro standardní / T-Stop/ Boxer 20,7 mm kluznou lištu, nastavitelná přídržná síla, zapínatelná a vypínatelná, přejezdná			071924

1) Příplatek za speciální RAL barvy viz Všeobecná upozornění uvedená v ceníku.

Otočné ložisko GEZE Boxer

Integrované otočné ložisko pro omezení otevření nebo aretaci pro dveře bez dveřního zavírače, k použití se všemi kluznými lištami Boxer

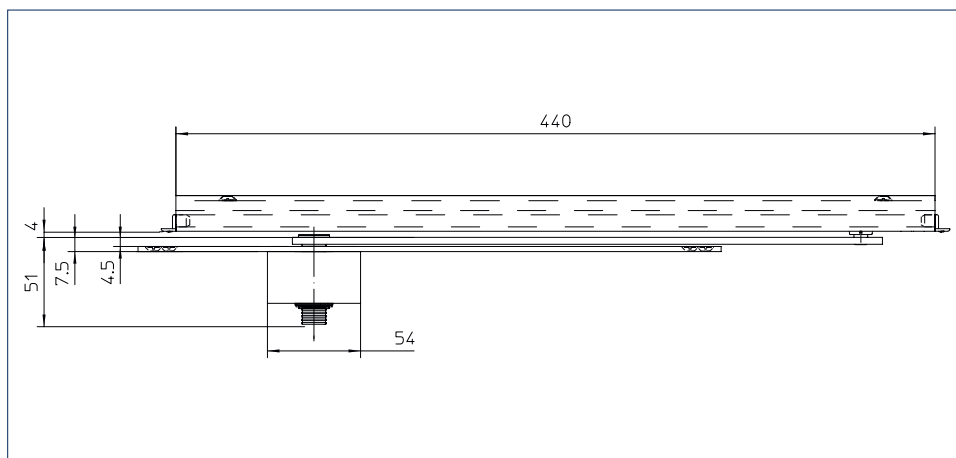
Při použití otočného ložiska GEZE Boxer je možné integrovat omezení otevření a mechanickou aretaci do dveřního systému bez požadavků na protipožární ochranu. Tak mohou zůstat i dveře bez zavírače dveří otevřené, příp. se může nastavit limit úhlu otevření. Ve většině případů není zapotřebí používat externí dveřní zarážky. Díky integraci do dveřního křídla, příp. zárubně není toto řešení viditelné v zavřeném stavu.

U 2-křídlových dveří umožňuje otočné ložisko Boxer kombinaci automatických otočných dveří se zavíračem dveří Boxer a kluznou lištou Boxer ISM. V zavřeném stavu je viditelný pouze automatický mechanismus, přičemž je zaručena plná funkčnost 2-křídlového systému s integrovanou regulací postupného zavírání podle normy EN1158.

Otočné ložisko GEZE Boxer lze kombinovat s kompletním portfoliem kluzných lišt Boxer.



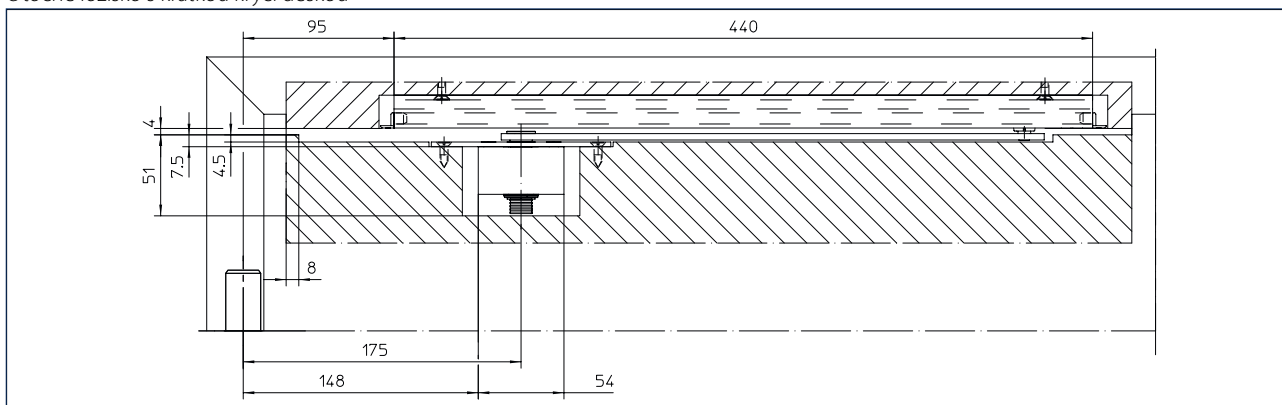
Otočné ložisko GEZE Boxer



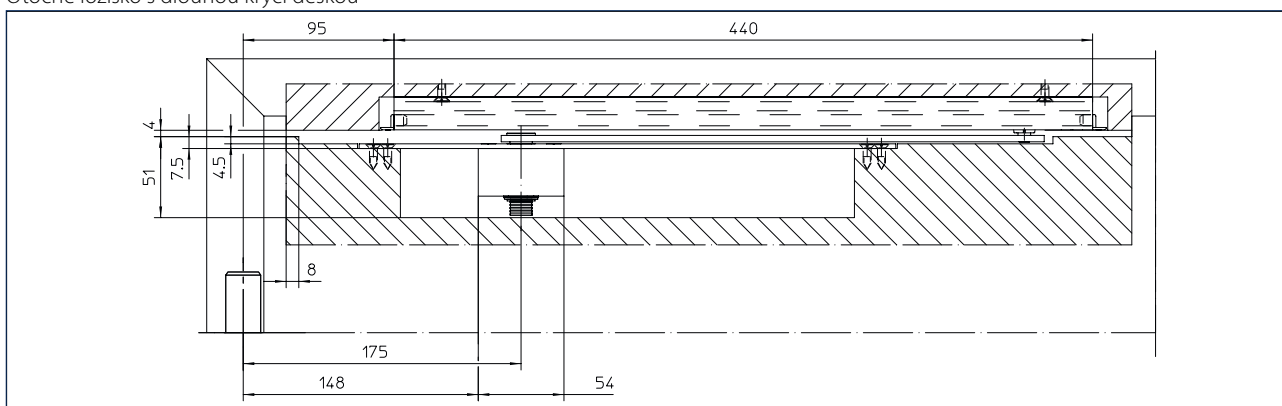
Oblast použití

- Omezení otevření pro dveře s dorazem nebo kyvné dveře bez dveřního zavírače
- Aretace pro dorazové nebo kyvné dveře bez dveřního zavírače
- Použitelné pro pravé a levé dveře s dorazem bez přestavení
- Pro dveře bez požadavků na ochranu proti kouři a protipožární ochranu v interiéru
- Pro použití 2-křídlových systémů s automatickými otočnými dveřmi a GEZE Boxer, testováno podle EN 1158

Otočné ložisko s krátkou krycí deskou



Otočné ložisko s dlouhou krycí deskou



Otočné ložisko GEZE Boxer - Objednací informace

Označení	Prodloužení osy	Provedení	Id. č.
Otočné ložisko GEZE Boxer	0, 2, 4, 6, 8 mm		156278
Kluzná lišta Boxer 12 mm s pákou, stavební výška 12 mm		stříbrné barvy	129213
Kluzná lišta Boxer 12 mm s pákou, stavební výška 12 mm		podle RAL ²⁾	135732
Kluzná lišta Boxer 12 mm s pákou pro výkyvné dveře, stavební výška 12 mm (jen Boxer 2-4)		stříbrné barvy	129344
Kluzná lišta Boxer 12 mm s pákou pro výkyvné dveře, stavební výška 12 mm (jen Boxer 2-4)		podle RAL ²⁾	135733
Kluzná lišta Boxer 20,7 mm s pákou, stavební výška 20,7 mm		stříbrné barvy	112161
Kluzná lišta Boxer 20,7 mm s pákou a mechanickým zajištěním, stavební výška 20,7 mm ¹⁾		stříbrné barvy	095141
Kluzná lišta Boxer 20,7 mm s pákou a mechanickým zajištěním, stavební výška 20,7 mm ¹⁾		podle RAL ²⁾	135689
Kluzná lišta Boxer 20,7 mm s pákou pro výkyvné dveře a mechanické zajištění, stavební výška 20,7 mm (jen Boxer 2-4) ¹⁾		stříbrné barvy	104246
Kluzná lišta Boxer 20,7 mm s pákou pro výkyvné dveře a mechanické zajištění, stavební výška 20,7 mm (jen Boxer 2-4) ¹⁾		podle RAL ²⁾	135731
Příslušenství			
GEZE Flexibilní omezení otevření pro lehké dveře pro Boxer 12 mm kluznou lištu			129343
GEZE Flexibilní omezení otevření pro lehké dveře pro nýtovanou kluznou lištu, standardní kluzná lišta BG, standardní kluzná lišta a Boxer kluzná lišta 20,7 mm			069780
GEZE Mechanická aretace pro Boxer 12 mm kluznou lištu, nastavitelná přídržná síla, přejezdná ¹⁾			129145
GEZE Mechanická aretace pro standardní / T-Stop/ Boxer 20,7 mm kluznou lištu, nastavitelná přídržná síla, zapínatelná a vypínatelná, přejezdná ¹⁾			071924

1) Použití na protipožárních dveřích není povoleno

2) Příplatek za speciální RAL barvy viz Všeobecná upozornění uvedená v ceníku.

GEZE spínací kouřová centrála RSZ 6

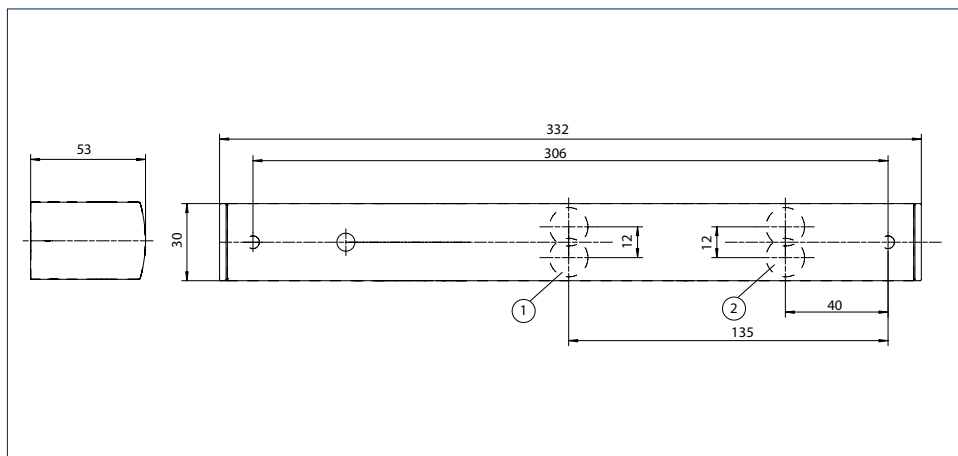
Kouřový spínač a napájení energií pro všechna zajišťovací zařízení GEZE

Kouřová spínací centrála GEZE RSZ 6 v typickém designu GEZE má konstrukční výšku 30 mm. Připojuje se na síť 230 V a spolehlivě napájí připojená zajišťovací zařízení napětím 24 V DC (max. 200 mA).

Kouřová spínací centrála se montuje nad dveřmi a tím umožňuje včasnou identifikaci požáru a kouře (dodržujte minimálně 10 mm vzdálenost od stropu). Při poplachu se napájení zajišťovacích zařízení (např. elektrické zajištění v kluzné liště nebo přídržný magnet) přeruší a dveře se okamžitě zavou. V závislosti na požadavku lze připojit dva dodatečné stropní hlásiče. Integrované kouřové spínače jsou vybaveny automatickým poplachovým sledováním prahových hodnot. Tím se vykompenzuje mírné znečištění kouřové komory a zvýší se životnost. Aktuální stav kouřového spínače se zobrazuje opticky.



GEZE spínací kouřová centrála RSZ 6



- 1 = Přídavné připojení
2 = Přívod napájení pod omítkou 230 V AC

Oblast použití

- Schváleno k používání se všemi zajišťovacími zařízeními GEZE

GEZE spínací kouřová centrála RSZ 6 - Objednací informace

Označení	Provedení	Id. č.
GEZE spínací kouřová centrála RSZ 6 Kouřový spínač a napájení energií pro všechna zajišťovací zařízení GEZE	stříbrné barvy	099851
	bílá RAL 9016	099858
	podobné vzhledu ušlechtilé oceli ¹⁾	099856
	podle RAL ²⁾	099859
Sada kouřové spínací centrály RSZ 6 ECwire Kouřová spínací centrála ECwire pro jednoduché propojení pomocí 2 vodičů včetně 2 kusů stropního kouřového hlásiče typu GC 162 (bílá)	stříbrné barvy	154976
	bílá RAL 9016	154979
	podobné vzhledu ušlechtilé oceli ¹⁾	154991
	podle RAL ²⁾	154980
Příslušenství		
GEZE Ruční spouštěcí tlačítko AS 500 pro manuální spuštění elektricky ovladatelných zajišťovacích zařízení včetně zakončovacího odporu pro monitorování vedení	alpská bílá/červená	116266
GEZE Ruční spouštěcí tlačítko AS 500 (se skleněnou tabulí a 5 vyměnitelnými popiskami) pro manuální spuštění elektricky ovladatelných zajišťovacích zařízení včetně zakončovacího odporu pro monitorování vedení	alpská bílá/červená	120880
GEZE teplotní hlásič GC 153 Kompletně s patkou, 24 V DC, 20 mA, testován podle EN54-5, se všeobecným schválením stavebního dozoru k použití se všemi zajišťovacími zařízeními GEZE, integrovaná kontrola vedení, splňuje požadavky DIN EN 14637	bílá	139881
GEZE kouřový hlásič GC 152 Kompletně s patkou, 24 V DC, 20 mA, testován podle EN54-7, se všeobecným schválením stavebního dozoru k použití se všemi zajišťovacími zařízeními GEZE, integrovaná kontrola vedení, splňuje požadavky DIN EN 14637	bílá	139850
Krabice na omítku 1-nás. Vhodná pro program spínačů AS 500	alpínská bílá	120503
Náhradní skleněná tabule pro ruční spouštěcí tlačítko GEZE 120880 a 120881		010994

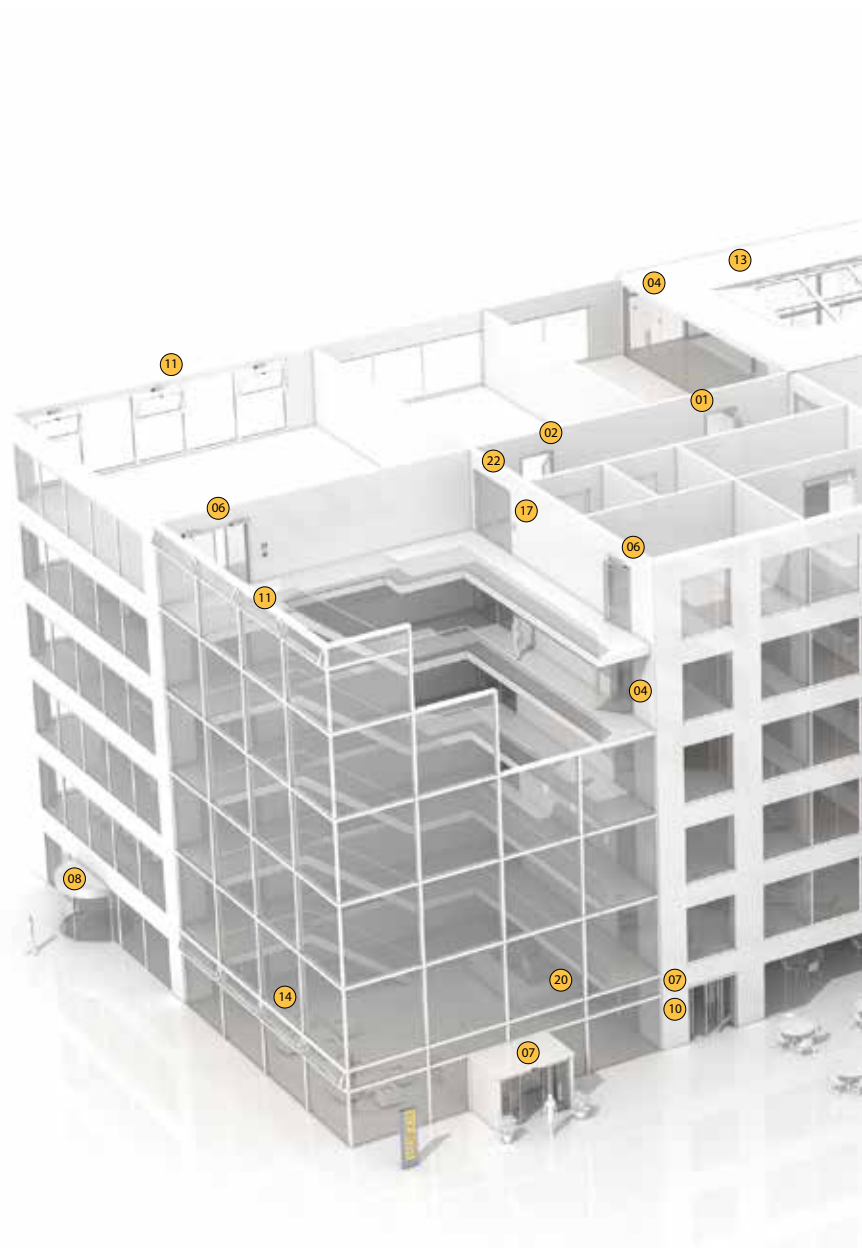
1) Použití na protipožárních dveřích není povoleno

2) Příplatek za speciální RAL barvy viz Všeobecná upozornění uvedená v ceníku.



HafenCity Universität Hamburg, Německo (fotografie: S. Dauth)

Dveřní technika	
01	Dveřní zavírače s horní montáží
02	Zařízení k nastavení polohy trvalého otevření
03	Integrované dveřní zavírače
04	Podlahové dveřní zavírače a kování na sklo
05	Kování pro posuvné systémy
Automatické dveřní systémy	
06	Otočné dveře
07	Posuvné, teleskopické a skládací dveře
08	Kruhové a obloukové posuvné dveře
09	Karuselové dveře
10	Řídící a bezpečnostní prvky
Zařízení pro odtah kouře a tepla (RWA) a větrací technika	
11	Systémy otevíračů oken a nadsvětlíků
12	Elektrické systémy otevírání a zavírání
13	Elektrické vřetenové a lineární pohony
14	Elektrické řetězové pohony
15	Zařízení odtahu kouře a odvodu tepla (RWA)
Bezpečnostní technika	
16	Systémy záchranných cest
17	Systémy kontroly přístupu
18	Panikové zámky
19	Elektrické otvírače dveří
20	Systém řízení budov
Skleněný program	
21	Systémy manuálně posuvných stěn (MSW)
22	Integrované celoplošné systémy zasklení (IGG)



Dveřní technika

Dveřní zavírače firmy GEZE přesvědčí rozmanitostí funkcí, vysokou výkonností a dlouhou životností. Výběr usnadňuje jednotný design, možnost kombinace se všemi běžnými šířkami a hmotnostmi křídel dveří a individuální nastavení. Stále se vyvíjejí a doplňují i aktuální prvky. Systémem dveřních zavíračů lze například splnit požadavky požární ochrany a bezbariérového přístupu.

Automatické dveřní systémy

Automatické dveřní systémy firmy GEZE nabízejí nejrozmanitější možnosti konstrukce dveří. Vyznačují se nejmodernější inovační a výkonnou technikou pohonů, bezpečností, bezbariérovým komfortem procházení a prvotřídním celkovým designem pohonů. GEZE nabízí kompletní řešení pro individuální požadavky.

Zařízení odtahu kouře a odvodu tepla (RWA) a větrací technika

Zařízení odtahu kouře a odvodu tepla (RWA) a větrací technika firmy GEZE jsou zárukou systémových řešení, která sjednocují různé požadavky v oblasti oken. Kompletní nabídka zahrnuje vše od energeticky úsporných systémů pohonů pro přirozené větrání a odvětrávání, až po komplexní řešení přívodu a odvodu vzduchu, také jako certifikované systémy (NRWG).

Bezpečnostní technika

Technické vybavení pro bezpečnost od firmy GEZE je určujícím prvkem, pokud jde o preventivní požární ochranu, kontrolu přístupu a zabezpečení proti krádeži na únikových a záchranných cestách. Pro každý z těchto cílů nabízí GEZE individuální řešení a přizpůsobené koncepce řešení, které spojují jednotlivé bezpečnostní požadavky do jednoho inteligentního systému a v případě nebezpečí koordinovaně zavírají dveře a okna.

Systémy řízení budov

Pomocí systému řízení budov lze do bezpečnosti a kontroly budov integrovat systémová řešení pro technické vybavení dveří, oken a technické vybavení pro bezpečnost od firmy GEZE. Jako ústřední systém řízení a vizualizace sleduje systém různé složky automatizace v technice budov a poskytuje bezpečnost v podobě rozmanitých možností propojení do sítě.

Skleněný program

Systémy zasklení od firmy GEZE jsou zárukou otevřeného a transparentního prostorového uspořádání. Decentně se zapojují do architektury budovy nebo z ní naopak výrazně vyčnívají. GEZE nabízí nejrůznější technologie pro funkční, vysoce zatížitelné a estetické systémy posuvných stěn nebo dveří s velkým kompozičním prostorem a bezpečností.



GEZE GmbH
P.O. Box 1363
71226 Leonberg
Germany

GEZE GmbH
Reinhold-Vöster-Straße 21-29
71229 Leonberg
Germany
Telefon +49 7152 203 0
Telefax +49 7152 203 310
www.geze.com

Germany
GEZE GmbH
Niederlassung Süd-West
Breitwiesenstraße 8
71229 Leonberg
Tel. +49 7152 203 594
Fax +49 7152 203 438
leonberg.de@geze.com

GEZE GmbH
Niederlassung Süd-Ost
Parkring 17
85748 Garching bei München
Tel. +49 7152 203 6440
Fax +49 7152 203 77050
muenchen.de@geze.com

GEZE GmbH
Niederlassung Ost
Albert-Einstein-Ring 5
14532 Kleinmachnow bei Berlin
Tel. +49 7152 203 6840
Fax +49 7152 203 76849
berlin.de@geze.com

GEZE GmbH
Niederlassung Mitte/Luxemburg
Adenauerallee 2
61440 Oberursel (b. Frankfurt)
Tel. +49 7152 203 6888
Fax +49 7152 203 6891
frankfurt.de@geze.com

GEZE GmbH
Niederlassung West
Heltorfer Straße 12
40472 Düsseldorf
Tel. +49 7152 203 6770
Fax +49 7152 203 76770
duesseldorf.de@geze.com

GEZE GmbH
Niederlassung Nord
Albert-Schweitzer-Ring 24-26 (3. OG)
22045 Hamburg
Tel. +49 7152 203 6602
Fax +49 7152 203 76608
hamburg.de@geze.com

GEZE Service GmbH
Niederlassung Süd-West
Reinhold-Vöster-Straße 25
71229 Leonberg
Tel. +49 7152 203 392
Fax +49 7152 203 359
service-leonberg.de@geze.com

GEZE Service GmbH
Niederlassung Süd
Parkring 17
85748 Garching bei München
Tel. +49 7152 203 392
Fax +49 7152 9233 859
service-muenchen.de@geze.com

GEZE Service GmbH
Niederlassung Mitte
Oberurseler Str. 69
61440 Oberursel
Tel. +49 7152 9233 92
Fax +49 7152 9233 659
service-oberursel.de@geze.com

GEZE Service GmbH
Niederlassung West
Heltorfer Straße 12
40472 Düsseldorf
Tel. +49 7152 9233 92
Fax +49 7152 9233 559
service-duesseldorf.de@geze.com

GEZE Service GmbH
Niederlassung Ost
Albert-Einstein-Ring 5
14532 Kleinmachnow bei Berlin
Tel. +49 7152 9233 92
Fax +49 7152 9233 759
service-berlin.de@geze.com

GEZE Service GmbH
Niederlassung Nord
Albert-Schweitzer-Ring 24-26 (3. OG)
22045 Hamburg
Tel. +49 7152 9233 92
Fax +49 7152 9233 459
service-hamburg.de@geze.com

Austria
GEZE Austria
Wiener Bundesstrasse 85
A-5300 Hallwang
Tel: +43 6225 87180
Fax: +43 6225 87180 299
austria.at@geze.com

**Baltic States –
Lithuania / Latvia / Estonia**
Tel. +371 678960 35
baltic-states@geze.com

Benelux
GEZE Benelux B.V.
Industrieterrein Kapelbeemd
Steenoven 36
5626 DK Eindhoven
Tel. +31 4026290 80
Fax +31 4026290 85
benelux.nl@geze.com

Bulgaria
GEZE Bulgaria - Trade
Representative Office
Nickolay Haitov 34 str., fl. 1
1172 Sofia
Tel. +359 247043 73
Fax +359 247062 62
office-bulgaria@geze.com

China
GEZE Industries (Tianjin) Co., Ltd.
Shuangchenzhong Road
Beichen Economic Development
Area (BEDA)
Tianjin 300400, P.R. China
Tel. +86 22 26973995
Fax +86 22 26972702
chinasales@geze.com.cn

GEZE Industries (Tianjin) Co., Ltd.
Branch Office Shanghai
Jia Little Exhibition Center
Room C 2-102
Shenzhuan Rd. 6000
201619 Shanghai, P.R. China
Tel. +86 21 52340960
Fax +86 21 64472007
chinasales@geze.com.cn

GEZE Industries (Tianjin) Co., Ltd.
Branch Office Guangzhou
Room 17 C 3
Everbright Bank Building, No.689
Tian He Bei Road
510630 Guangzhou, P.R. China
Tel. +86 20 38731842
Fax +86 20 38731834
chinasales@geze.com.cn

GEZE Industries (Tianjin) Co., Ltd
Branch Office Beijing
Room 04-05, 7th Floor
Red Sandalwood Plaza
No. 27 Jianguo Road
Chaoyang District
100024 Beijing, P.R.China
Tel. +86 10 85756009
Fax +86 10 85758079
chinasales@geze.com.cn

France
GEZE France S.A.R.L.
ZAC de l'Orme Rond
RN 19
77170 Servon
Tel. +33 1 606260 70
Fax +33 1 606260 71
france.fr@geze.com

Hungary
GEZE Hungary Kft.
Hungary-2051 Biatorbágy
Vendel Park
Huber u. 1.
Tel. +36 23532 735
Fax +36 23532 738
office-hungary@geze.com

Iberia
GEZE Iberia S.R.L.
C/ Andorra 24
08830 Sant Boi de Llobregat
(Barcelona)
Tel. +34 902194 036
Fax +34 902194 035
info@geze.es

India
GEZE India Private Ltd.
MF 2 & 3, Guindy Industrial Estate
Ekkattuthangal
Chennai 600 097
Tamilnadu
Tel. +91 44 406169 00
Fax +91 44 406169 01
office-india@geze.com

Italy
GEZE Italia S.r.l
Sede di Vimercate
Via Fiorbellina 20
20871 Vimercate (MB)
Tel. +39 0399530401
Fax+39 039 9530459/419
italia.it@geze.com

Sede di Roma
Via Lucrezia Romana, 91
00178 Roma
Tel. +39 039 9530401
Fax +39 039 9530449
italia.it@geze.com

Poland
GEZE Polska Sp. z o.o.
ul. Marywilska 24
03-228 Warszawa
Tel. +48 224 404 440
Fax +48 224 404 400
geze.pl@geze.com

Romania
GEZE Romania S.R.L.
IRIDE Business Park,
Str. Dimitrie Pompeiu nr. 9-9a,
Building 10, Level 2, Sector 2,
020335 Bucharest
Tel.: +40 212507 750
Fax: +40 316201 258
office-romania@geze.com

Russia
OOO GEZE RUS
Gamsonovskiy Per. 2
115191 Moscow
Tel. +7 495 93306 59
Fax +7 495 93306 74
office-russia@geze.com

Scandinavia – Sweden
GEZE Scandinavia AB
Mallslingan 10
Box 7060
18711 Täby, Sweden
Tel. +46 87323 400
Fax +46 87323 499
sverige.se@geze.com

Scandinavia – Norway
GEZE Scandinavia AB avd. Norge
Industriveien 34 B
2073 Dal
Tel. +47 63957 200
Fax +47 63957 173
norge.se@geze.com

Scandinavia – Denmark
GEZE Danmark
Branch office of GEZE Scandinavia AB
Mårkærvej 13 J-K
2630 Taastrup
Tel. +45 463233 24
Fax +45 463233 26
danmark.se@geze.com

Singapore
GEZE (Asia Pacific) Pte. Ltd.
21 Bukit Batok Crescent
#23-75 Wcega Tower
Singapore 658065
Tel: +65 6846 1338
Fax: +65 6846 9353
gezesea@geze.com.sg

South Africa
Geze South Africa (Pty) Ltd.
GEZE, Building 3, 1019 Morkels Close
Midrand 1685
Tel: +87 94337 88
Fax: +86 66137 52
info@gezesa.co.za

Switzerland
GEZE Schweiz AG
Zelglimatte 1A
6260 Reiden
Tel. +41 62 28554 00
Fax +41 62 28554 01
schweiz.ch@geze.com

Turkey
GEZE Kapı ve Pencere Sistemleri
San. ve Tic. Ltd. Sti.
İstanbul Anadolu Yakası Organize
Sanayi Bölgesi
Gazi Bulvarı Caddesi 8.Sokak No:8
Tuzla-İstanbul
Tel. +90 216 45543 15
Fax +90 216 45582 15
office-turkey@geze.com

Ukraine
LLC GEZE Ukraine
17 Viskozna street,
Building 93-B, Office 12
02660 Kyiv
Tel./Fax +38 445012225
office-ukraine@geze.com

United Arab Emirates/GCC
GEZE Middle East
P.O. Box 17903
Jebel Ali Free Zone
Dubai
Tel. +971 48833 112
Fax +971 48833 240
gezeme@geze.com

United Kingdom
GEZE UK Ltd.
Blenheim Way
Fradley Park
Lichfield
Staffordshire WS13 8SY
Tel. +44 15434430 00
Fax +44 15434430 01
info.uk@geze.com

ZASTOUPENÍ:
GEZE ČESKÁ REPUBLIKA S.R.O.
WWW.GEZE.CZ

GEZE SLOVENSKO S.R.O.
WWW.GEZE.SK