



TS 93, TS 92, TS 91

Dveřní zavírače s kluznou lištou
CONTUR DESIGN



reddot design award
winner 2005

UNIVERZÁLNÍ DVEŘNÍ ZAVÍRAČE PRO STANDARDNÍ DVEŘE DLE EN 1154

Dveřní zavírače DORMA TS 92 a TS 91 doplňují systém zavíračů s kluznou lištou DORMA TS 93 o zavírače určené speciálně pro interiérová dveřní křídla. Stejně jako TS 93 se dodávají v designu Contur a nabízejí díky lineárnímu náhonu se srdcovou vačkou stejně vysoký komfort obsluhy.

Jejich předností je trhu odpovídající poměr výhodné ceny a výslovně vynikající kvality.

Certifikovány podle ISO 9001

Výhody - bod za bodem

Pro obchodní partnery

- Cenově výhodná technologie kluzných lišt pro standardní dveře.
- Nízké skladovací náklady a malý objem skladovaných výrobků díky použití jednotné kluzné lišty pro celou řadu Contur.

Pro montážní firmy

- Vhodné jak pro pravé, tak i levé dveře.
- Jednoduchá a rychlá montáž s nastavením několika jednoduchými úkony.

Pro projektanty

- Optimální poměr ceny a výkonu.
- Jednotný CONTUR DESIGN v celém výrobním programu zavíračů s kluznými lištami.

Pro uživatele

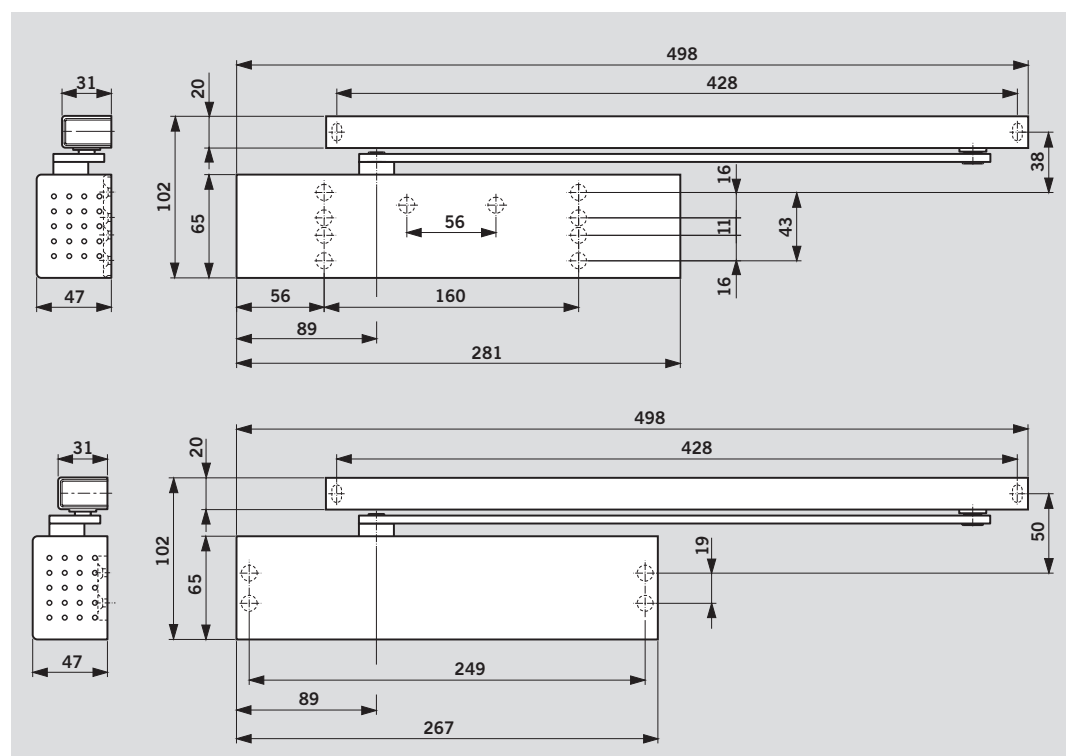
- Vysoký komfort obsluhy a plně kontrované zavírání.
- Optimální přizpůsobení rychlosti zavírání a bezpečného uzavření nastavením pomocí dvou regulačních ventilů.

Technické údaje		TS 92 B/G ¹⁾	TS 91 B	
Zavírací síla plynule nastavitelná	velikost EN	2-4	3	
Běžné dveře ²⁾	≤ 950 mm	-	●	
	≤ 1100 mm	●	-	
Vnější dveře, otvírané směrem ven ²⁾		-	-	
Požární a kouřotěsné dveře		●	●	
Levopravé provedení		●	●	
Kluzná lišta		●	●	
Rychlost zavírání pomocí dvou ventilů vzájemně nezávisle nastavitelná	180° - 15° 15° - 0°	●	●	
Mechanické omezení otevíření		○	○	
Tlumení otvírání		-	-	
Zpoždění zavírání		-	-	
Aretace		○	○	
Hmotnost v kg		2,0	1,9	
Rozměry v mm		délka	281	267
		montážní hloubka	47	47
		výška	65	65
Dveřní zavírač přezkoušen dle EN 1154		●	●	
CE - označení pro stavební výrobky		●	●	

● ano - ne ○ volitelné

¹⁾ B = Provedení pro montáž na dveřní křídlo na straně závěsů/pro montáž na překlad na straně protilehlé k závěsům.
G = Provedení pro montáž na křídlo dveří na straně protilehlé k závěsům/montáž na překlad na straně závěsů.

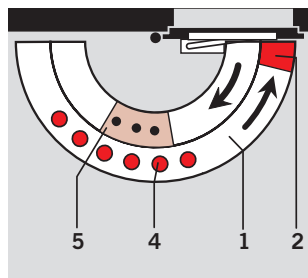
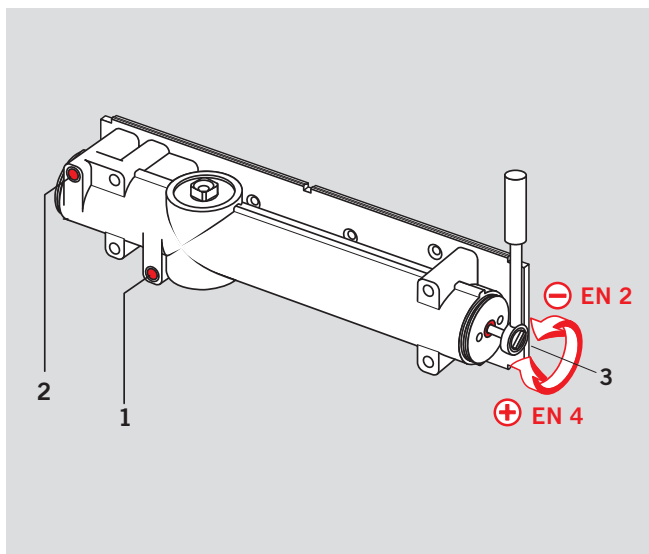
²⁾ Pro zvláště těžké dveře a pro dveře, které je nutné uzavírat proti tlaku větru, doporučujeme zavírače DORMA TS 93.



DORMA TS 92,
velikost EN 2 - 4

DORMA TS 91,
velikost EN 3

DORMA TS 92 B/G

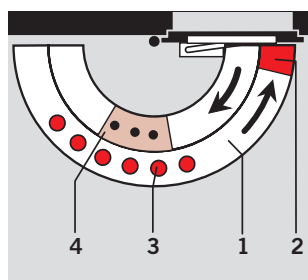
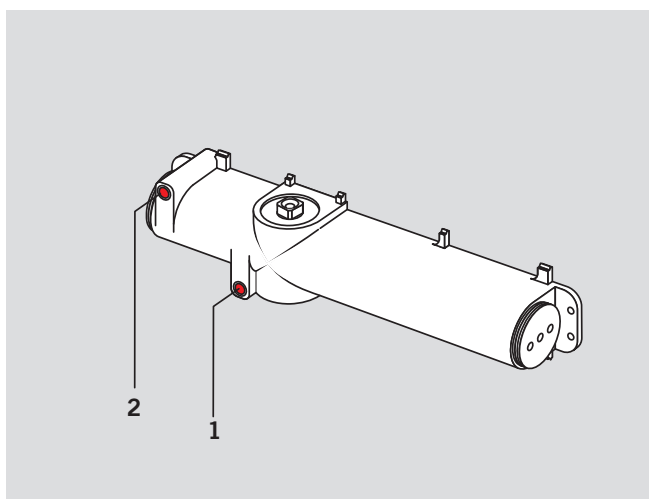


- 1 Plynule nastavitelná rychlost zavírání v rozsahu 180° – 15°
- 2 Plynule nastavitelná rychlost zavírání v rozsahu 15° – 0°
- 3 Plynule nastavitelná síla zavírání
- 4 Aretace (volitelná funkce)
- 5 Omezovač otevření dveří (volitelná funkce)

Rychlost zavírání lze u zavírače DORMA TS 92 plynule nastavit ve dvou vzájemně nezávislých oblastech.

Nastavení síly pro zavírání lze u zavírače DORMA TS 92 pro příslušnou šířku a váhu dveřního křídla plynule nastavit pomocí bočního nastavovacího šroubu.

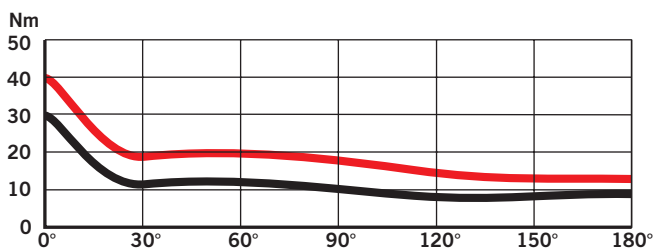
DORMA TS 91 B



- 1 Plynule nastavitelná rychlost zavírání v rozsahu 180° – 15°
- 2 Plynule nastavitelná rychlost zavírání v rozsahu 15° – 0°
- 3 Aretace (volitelná funkce)
- 4 Omezovač otevření dveří (volitelná funkce)

Rychlost zavírání lze u DORMA TS 91 plynule nastavit ve dvou vzájemně nezávislých oblastech.

Síla pro zavírání je u DORMA TS 91 pevně nastavena na velikost EN 3.



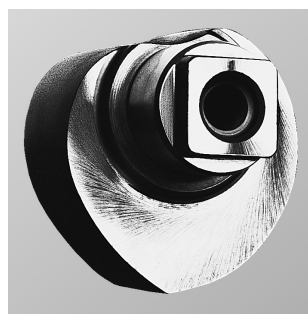
Průběh momentu

Příklad: DORMA TS 92

Nastavení zavírací síly

Velikost EN 4

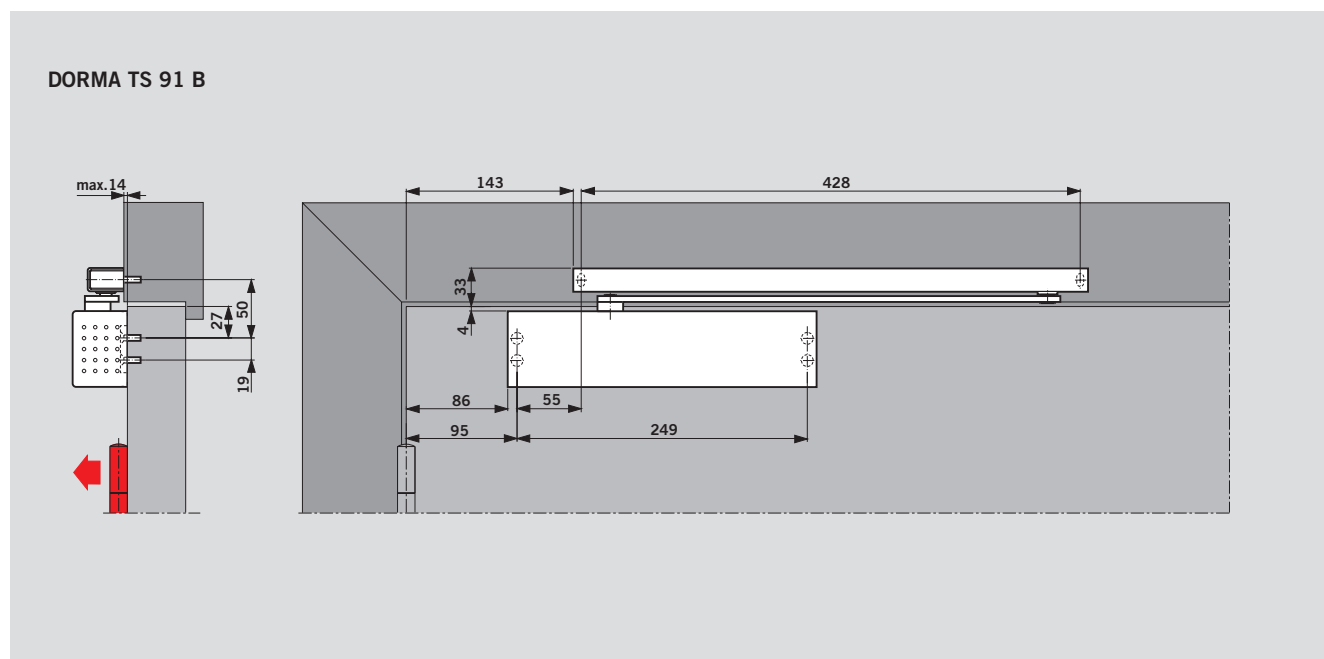
- Otvírací moment
- Zavírací moment



Srdcovitá vačka a lineární pohon, které jsou rysem všech zavíračů dveří s kluznou lištou DORMA, zajišťují snadné ovládání dveří díky rychle klesajícímu otevíracímu momentu. Proto nemají ani děti, starší osoby nebo tělesně postižení žádné problémy při otvírání dveří. Uživatelsky příjemné a současně spolehlivé zavírání díky zavíracímu momentu stoupajícímu až v koncové fázi.

MONTÁŽ NA STRANĚ ZÁVĚSŮ

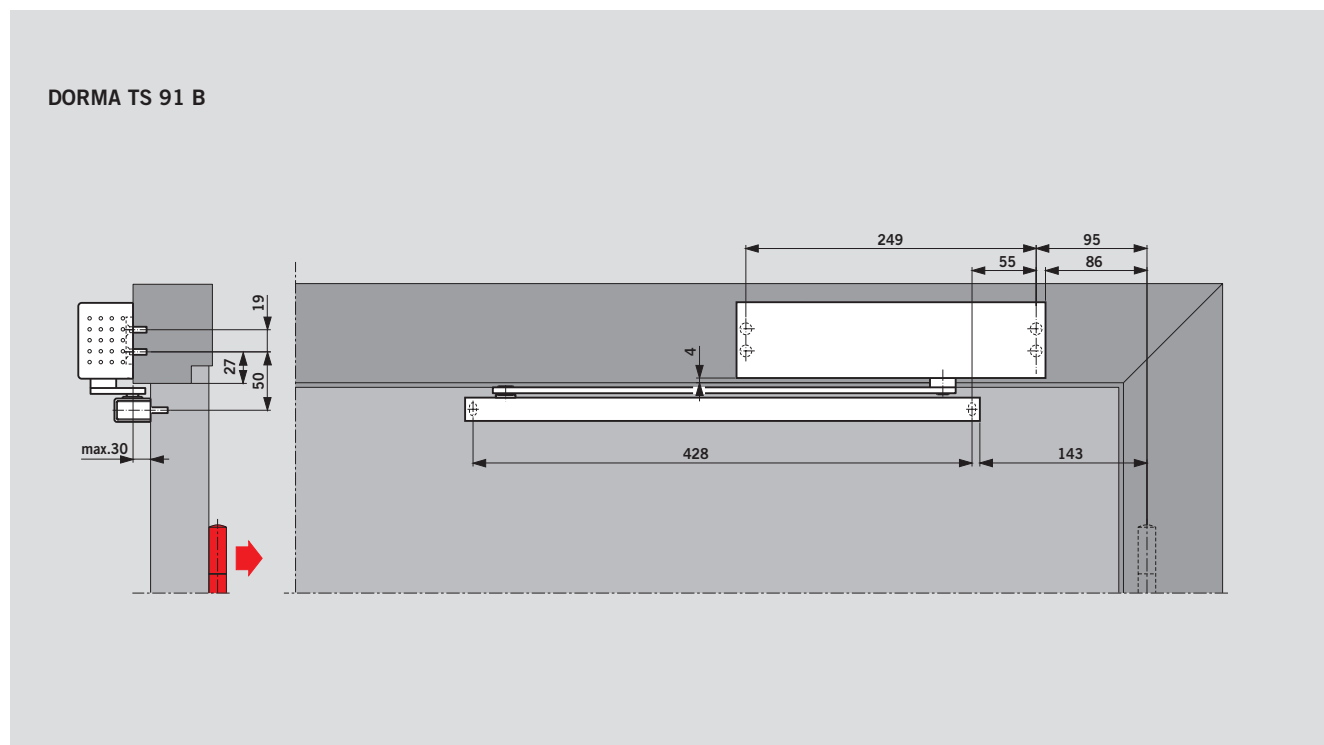
(příklad: levé dveře, pravé dveře zrcadlově)



Za odpovídajících stavebních předpokladů je u tohoto druhu montáže možné dosáhnout úhlu otevření až 180°.
Ve většině případů je potom nutné pro dveřní zavírač připravit ve zdi prohlubeň.

MONTÁŽ NA STRANĚ PROTILEHLÉ K ZÁVĚSŮM

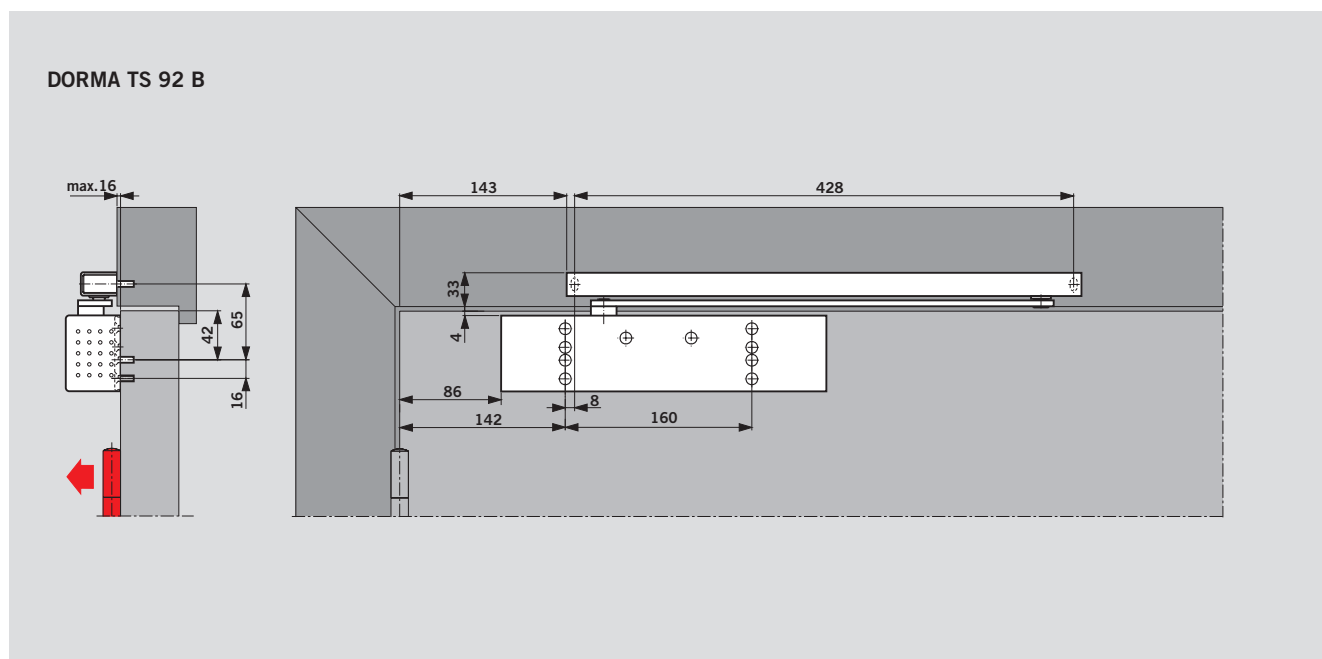
(příklad: levé dveře, pravé dveře zrcadlově)



V závislosti na stavebních podmínkách je úhel otevření dveří je omezena na cca 120° až 145°.
Aby se zamezilo poškození dveří popř. dveřního zavírače, doporučujeme použít omezovač otevření dveří nebo dveřní zarážku.

MONTÁŽ NA STRANĚ ZÁVĚSŮ

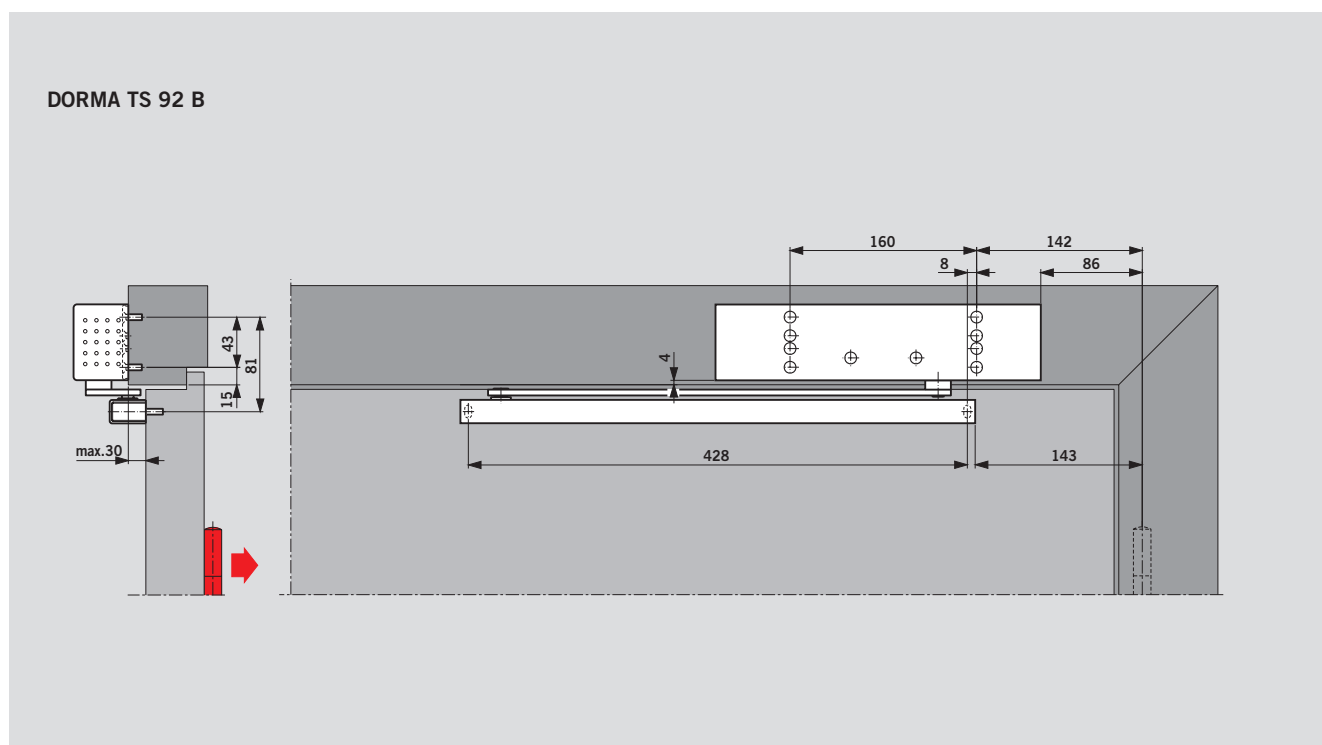
(příklad: levé dveře, pravé dveře zrcadlově)



Za odpovídajících stavebních předpokladů je u tohoto druhu montáže možné dosáhnout úhlu otevření až 180°.
Ve většině případů je potom nutné pro dveřní zavírač připravit ve zdi prohlubeň.

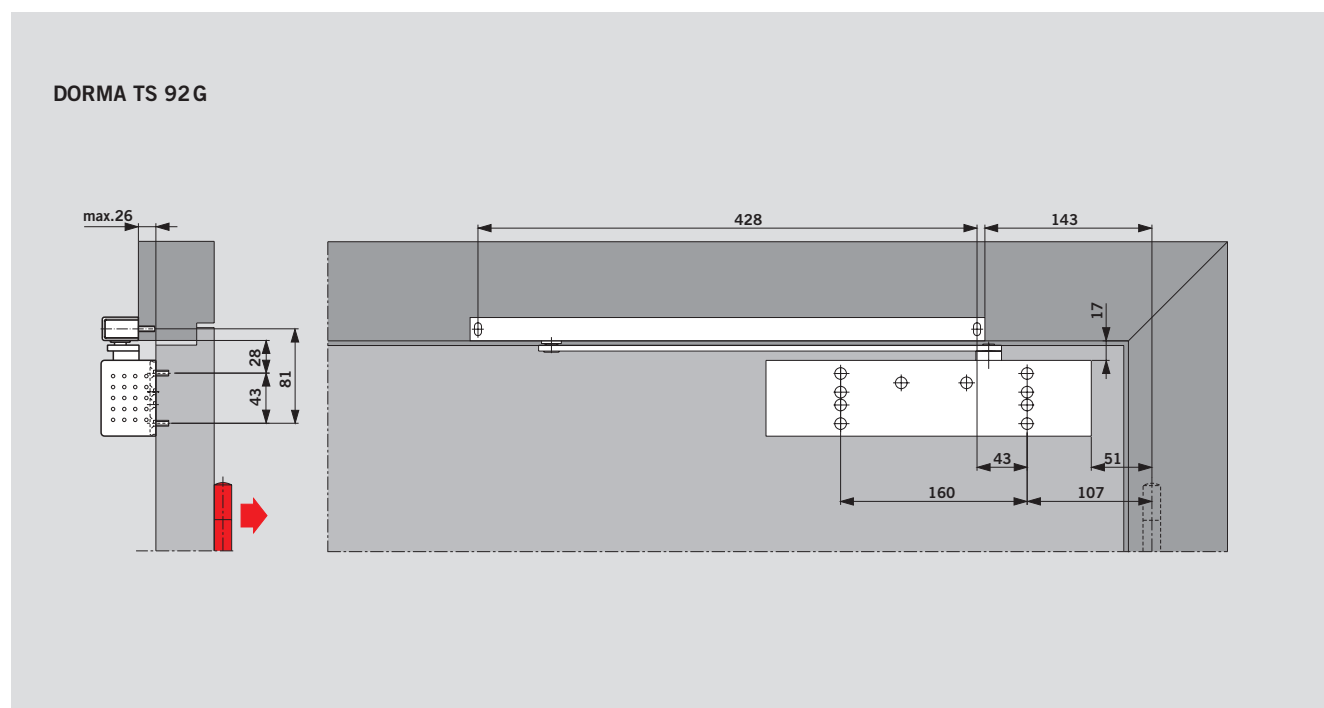
MONTÁŽ NA STRANĚ PROTILEHLÉ K ZÁVĚSŮM

(příklad: levé dveře, pravé dveře zrcadlově)



V závislosti na stavebních podmínkách je úhel otevření dveří je omezena na cca 120° až 145°.
Aby se zamezilo poškození dveří popř. dveřního zavírače, doporučujeme použít omezovač otevření dveří nebo dveřní zarážku.

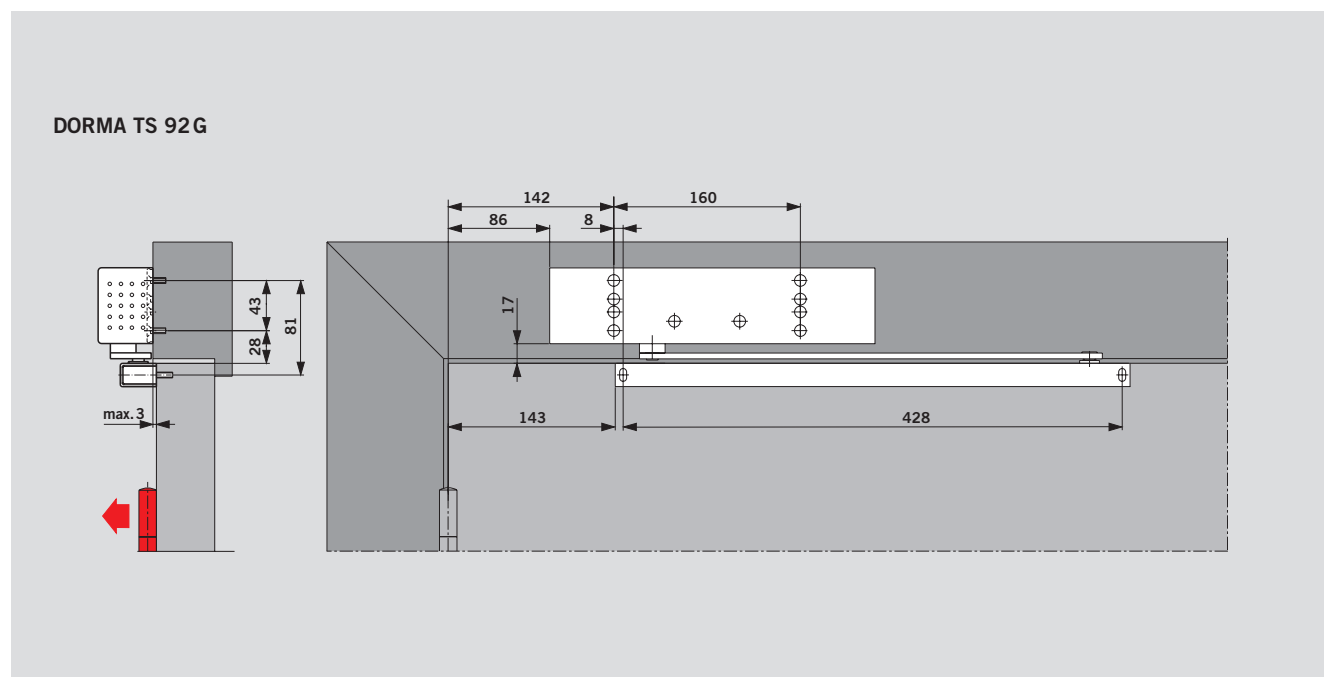
MONTÁŽ NA KŘÍDLO DVEŘÍ NA STRANĚ PROTILEHLÉ K ZÁVĚSŮM (příklad: levé dveře, pravé dveře zrcadlově)



V závislosti na stavebních podmínkách je úhel otevření dveří je omezena na cca 120° až 145°.

Aby se zamezilo poškození dveří popř. dveřního zavírače, doporučujeme použít omezovač otevření dveří nebo dveřní zarážku.
Pro požární a kouřotěsné dveře je nutné použít dveřní zarážku.

MONTÁŽ NA PŘEKLADU NA STRANĚ ZÁVĚSŮ (příklad: levé dveře, pravé dveře zrcadlově)



Za odpovídajících stavebních předpokladů je u tohoto druhu montáže možné dosáhnout úhlu otevření až 180°.

OPTIMÁLNÍ ŘEŠENÍ V OBJEKTU PRO VŠECHNY APLIKACE

Systém dveřních zavíračů s kluznou lištou DORMA TS 93 určuje měřítka při budování stavebních objektů a osvědčená technologie srdcovité vačky firmy DORMA umožňuje dosáhnout nejvyšší komfort obsluhy.

TS 93 je modulárním systémem, který dokáže splnit s několika modely dveřních zavíračů a několika kluznými lištami prakticky každé myslitelné požadavky na funkci. Umožňuje optimálně vybavit dveře pro nejrůznější aplikace v nejrůznějších provedeních.

Výhody bod po bodu

Pro obchodní partnery

- Vysoká bezpečnost správného provedení díky jednoznačnému přiřazení produktů.
- Jeden model zavírače dveří pro jednokřídlové a dvoukřídlové aplikace.

Pro montážní firmy

- Univerzální použití systému TS 93 pro všechny druhy montáže.
- Optimální upevnění díky montážní konzole s univerzálním systémem skupin otvorů.
- Jednoduchá a rychlá montáž.

Pro projektanty

- Vysoce hodnotný design jako optimální řešení pro integraci v objektech.
- Harmonický vzhled díky integrované centrále kouřových hlásičů.
- Velká paleta barev a povrchových úprav.

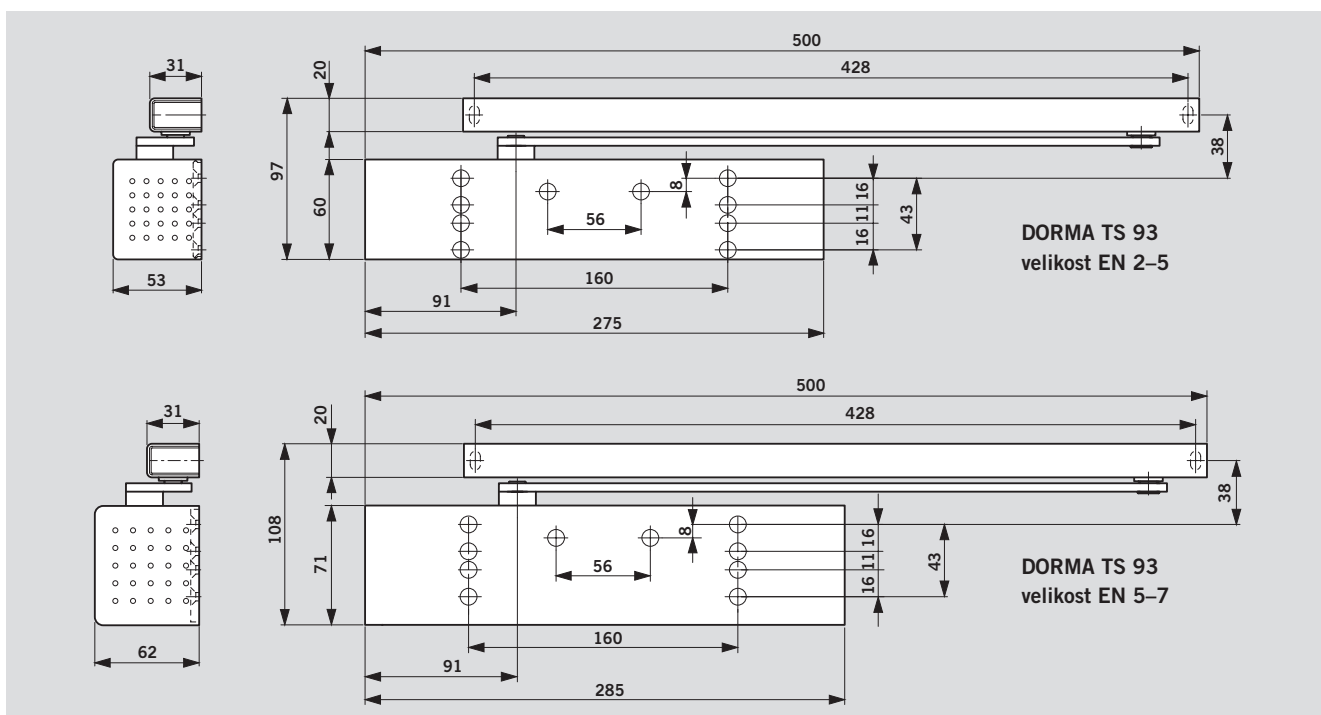
Pro uživatele

- Vysoký komfort obsluhy a plně kontrolované zavírání.
- Centrála kouřových hlásičů s komfortním servisem a s indikací údržby.
- Jednoduché přizpůsobení použití díky hydraulickým funkcím.

Technické údaje		TS 93 B/G1)	
Zavírací síla plynule nastavitelná	Velikost	EN 2-5	EN 5-7
Běžné dveře ²⁾	≤ 1250 mm	●	-
	≤ 1600 mm	-	●
Vnější dveře, otvírané směrem ven ²⁾	≤ 1250 mm	●	-
	≤ 1600 mm	-	●
Pro požární a kouřotěsné dveře ²⁾	≤ 1250 mm	●	-
	≤ 1600 mm	-	●
Levopravé provedení		●	●
Táhlo	standard	-	-
	kluzné lišty	●	●
Zavírací síla plynule nastavitelná nastav. šroubem		●	●
Rychlost zavírání plynule nastavitelná ventilem		●	●
Koncový doraz plynule nastavitelný	přes táhlo	-	-
	přes ventil	●	●
Tlumení otvírání (BC/ÓD)	samoregulační	-	-
	nastavitelné přes ventil	●	●
Zpoždění zavírání (DC/SV) plynule nastav. ventilem		●	●
Aretace		○	○
Hmotnost v kg		3,5	5,2
Rozměry v mm	délka (L)	275	285
	montážní hloubka (B)	53	62
	výška (H)	60	71
Dveřní zavírač přezkoušen dle EN 1154		●	
Aretační jednotka přezkoušena dle EN 1155		●	
Regulátor pořadí zavírání přezkoušen dle EN 1158		●	
CE - Označení pro stavební produkty		●	

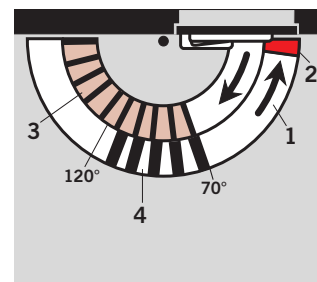
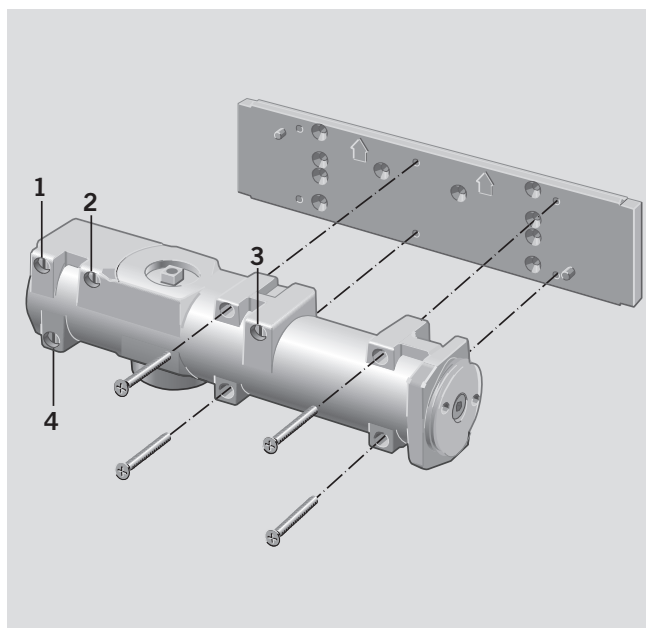
● ano - ne ○ volitelné

- 1) B = Provedení pro montáž na křídlo dveří na straně závěsů/montáž na překlad na straně protilehlé k závěsům.
G = Provedení pro montáž na křídlo dveří na straně protilehlé k závěsům/montáž na překlad na straně závěsů
- 2) Pro zvláště těžké a trvale proti silnému tlaku větru uzavírané dveře by měla být zvolena další vyšší velikost zavírače dveří nebo se musí nastavit větší zavírací síla.



Sériově dodávaná montážní deska s univerzálním systémem skupin otvorů

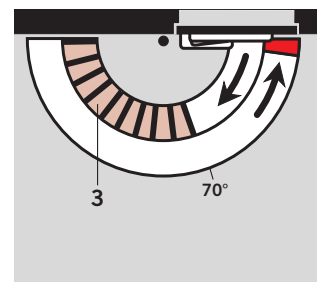
Tato montážní deska s univerzálním systémem skupin otvorů podle přílohy 1 k EN 1154 A, nabízí záruku, aby bylo možné pro nejrůznější konstrukce dveří zvolit vždy optimální popř. požadované upevnění. Skupiny upevňovacích otvorů jsou stejné pro obě velikosti DORMA TS 93. Přídatné montážní desky nejsou potřebné. Nastavovací kolíky na montážní desce usnadňují upevnění tělesa zavírače.



- 1 Plně kontrolované zavírání s nastavitelnou rychlostí
- 2 Nastavitelný koncový doraz
- 3 Nastavitelné tlumení otvírání
- 4 Nastavitelné zpoždění zavírání

Sériově dodávané tlumení otvírání – BC/ÖD

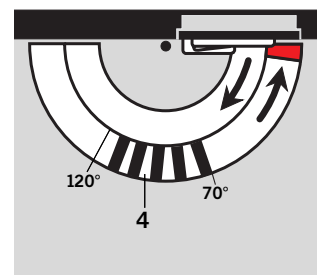
Tlumení otvírání v rozsahu od 70° zachytí ráz prudkého otevření dveří větrem nebo silou. Tak jsou chráněny stěna i dveře před poškozením.



- 3 Nastavitelné tlumení otvírání

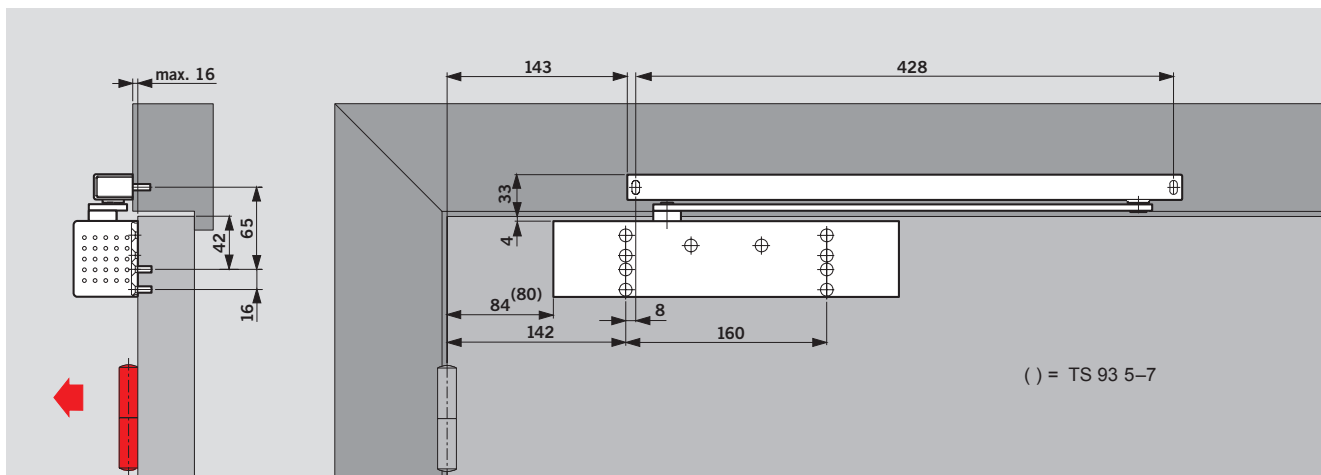
Sériově dodávané zpoždění zavírání – DC/SV

Zpožděné zavírání způsobí snížení rychlosti zavírání v rozsahu úhlu otevření mezi 120° a 70° (přibližné hodnoty při montáži na křídle dveří na straně závěsů). Proto mají při průchodu dveřmi dostatek času například osoby se zavazadly nebo většími předměty, tělesně postižení, matky s kočárky, personál s vozíky, osoby převážející nemocniční lůžka, poštovní vozíky atd.



- 4 Nastavitelné zpoždění zavírání

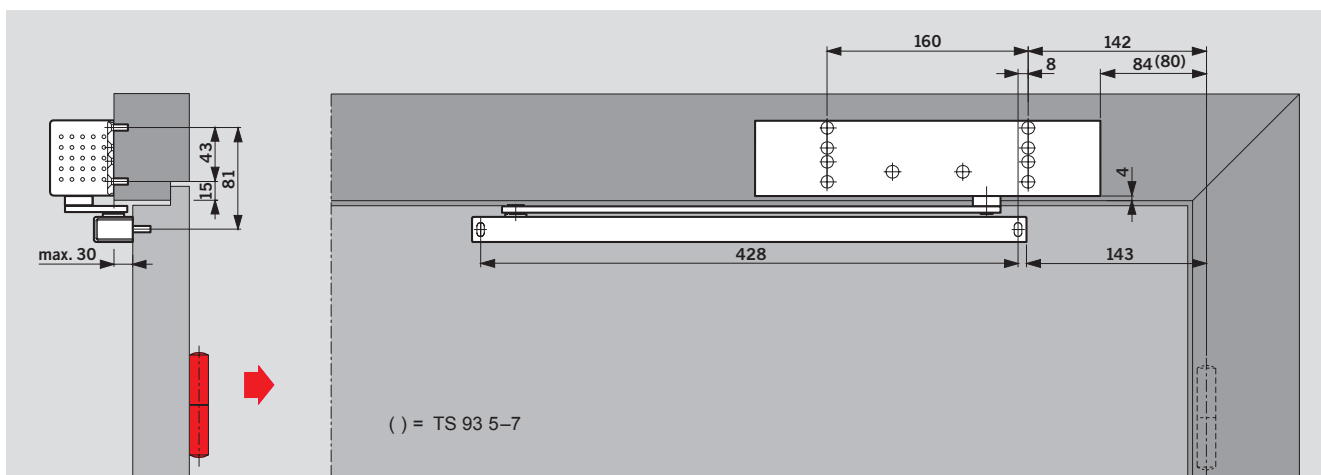
MONTÁŽ NA KŘÍDLE DVEŘÍ NA STRANĚ ZÁVĚSU



Montáž na křídle dveří (normální montáž) DORMA TS 93 B na straně závěsů. Za odpovídajících stavebních předpokladů je u tohoto druhu montáže možné dosáhnout úhlu otevření až 180°. Ve většině případů je přitom nutné pro dveřní zavírač připravit ve zdi prohlubeň.

Příklad: levé dveře, pravé dveře zrcadlově.

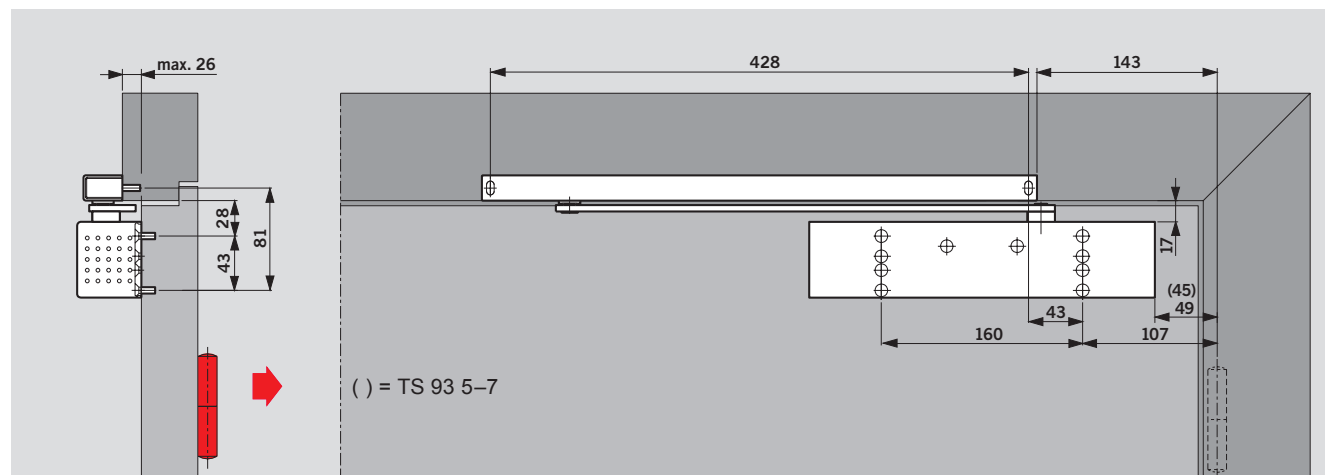
MONTÁŽ NA PŘEKLADU NA STRANĚ PROTILEHLÉ K ZÁVĚSŮM



Montáž na překladu dveří (obrácená montáž) DORMA TS 93 B na straně protilehlé k závěsu. Tlumení otvírání a zpoždění zavírání nejsou u tohoto druhu montáže účinné. V závislosti na stavebních podmínkách je úhel otevření dveří je omezen na cca 120° až 145°. Aby se zamezilo poškození dveří popř. dveřního zavírače, doporučujeme použít dveřní zarážku.

Příklad: levé dveře, pravé dveře zrcadlově.

MONTÁŽ NA KŘÍDLE DVEŘÍ NA STRANĚ PROTILEHLÉ K ZÁVĚSŮM

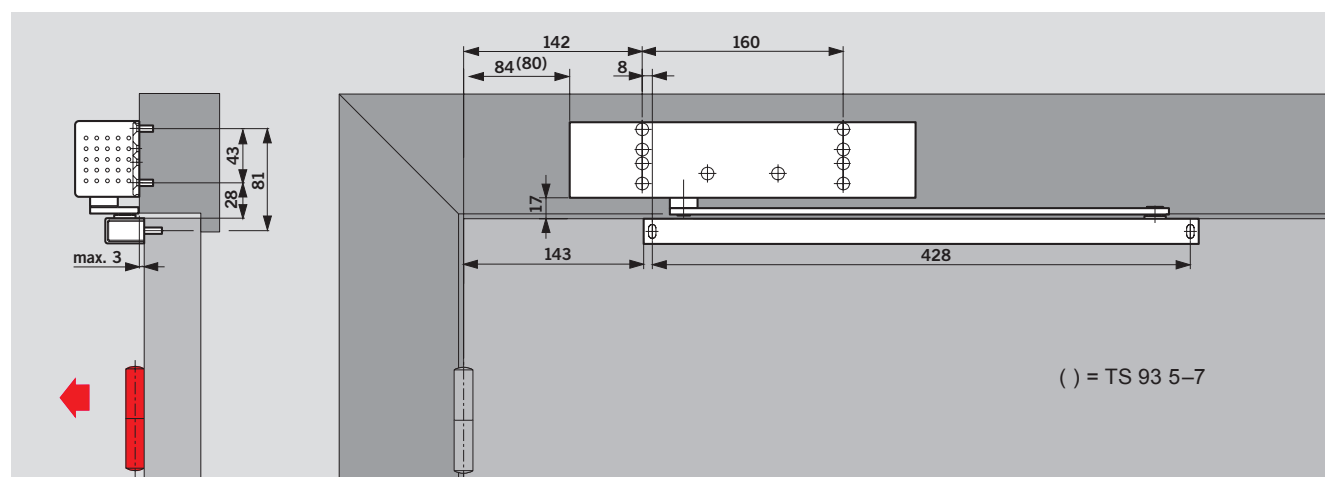


Montáž na křídle dveří (normální montáž) DORMA TS 93 G na straně protilehlé k závěsům. V závislosti na stavebních podmínkách je úhel otevření dveří omezen na cca 120° až 145°.

Aby se zamezilo poškození dveří popř. dveřního zavírače, doporučujeme použít dveřní zarážku. Pro požární a kouřotěsné dveře je nutné použít dveřní zarážku.

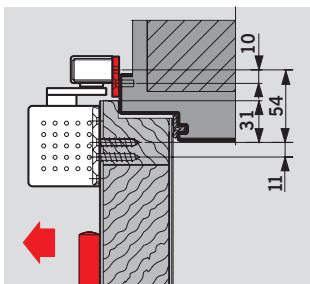
Příklad: levé dveře, pravé dveře zrcadlově.

MONTÁŽ NA PŘEKladU DVEŘÍ NA STRANĚ ZÁVĚSŮ



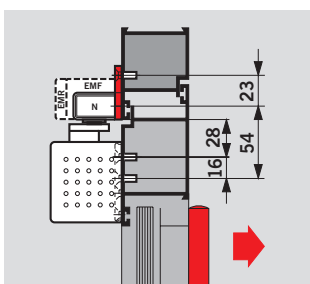
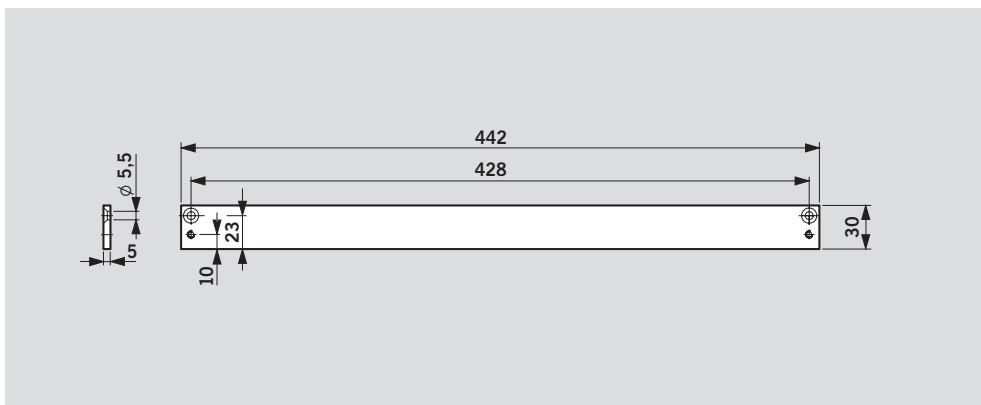
Montáž na překlade dveří (obrácená montáž) DORMA TS 93 G na straně závěsů. Za odpovídajících stavebních předpokladů je u tohoto druhu montáže možné dosáhnout úhlu otevření až 180°.

Příklad: levé dveře, pravé dveře zrcadlově.



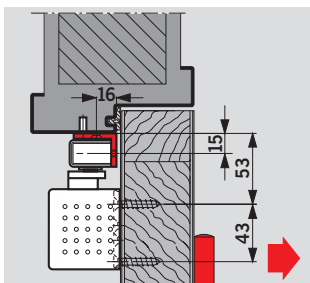
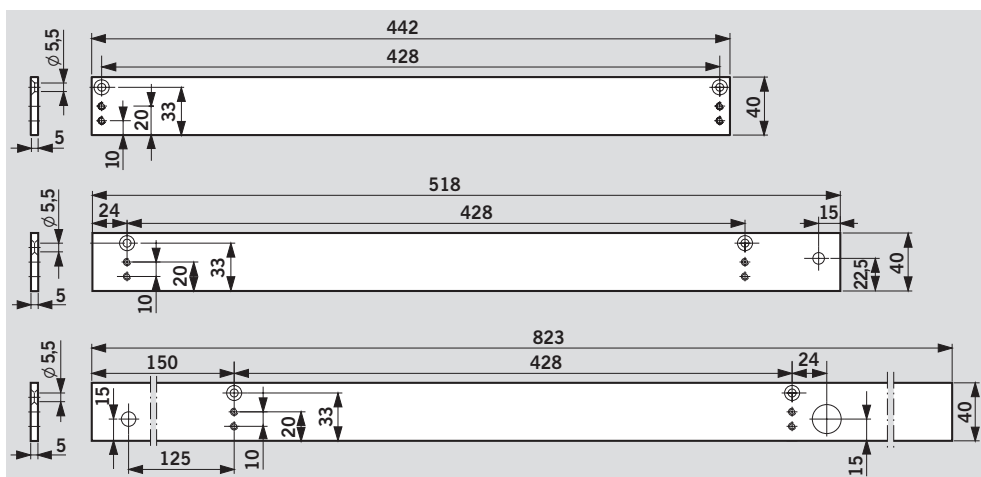
Montážní deska 30 mm pro G-N

Pro upevnění kluzné lišty na rám dveří v případě, že není možná přímá montáž.



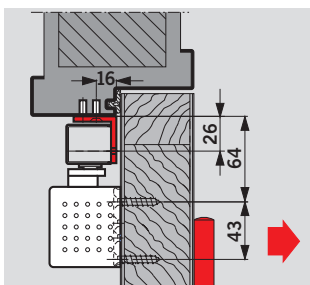
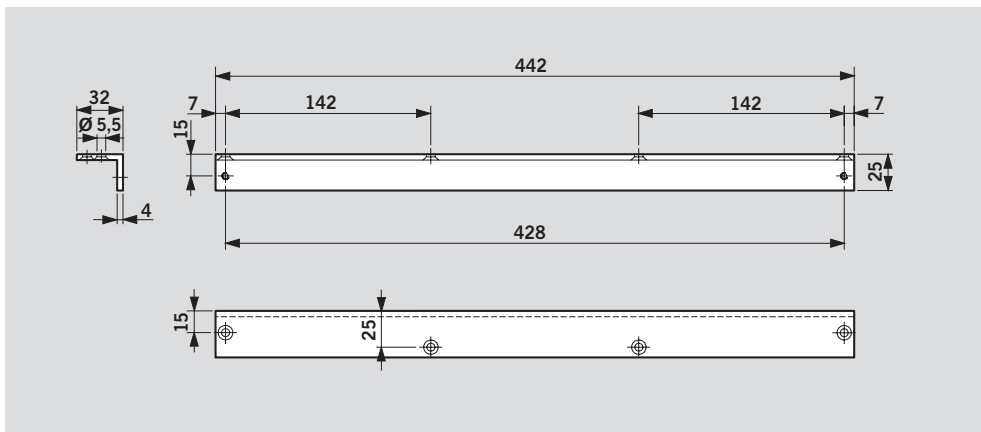
Montážní deska 40 mm pro G-N, EMF, EMR

Pro upevnění kluzné lišty na rám dveří v případě, že není možná přímá montáž.



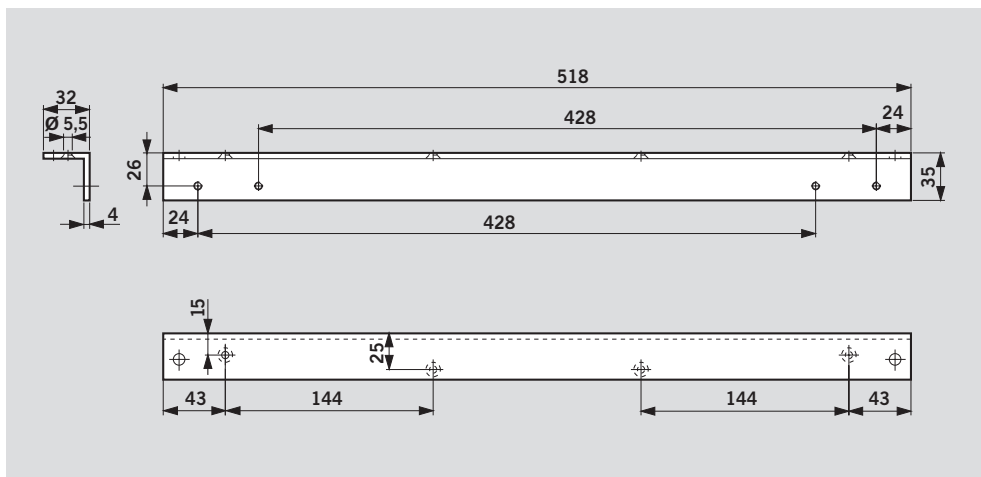
Úhelník na překlad pro G-N

Pro upevnění kluzné lišty na rám dveří s nízkým překladem při montáži na straně opačné k závěsům.

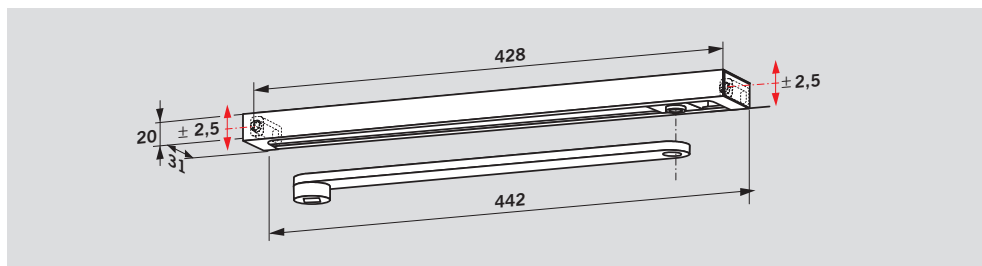


Úhelník na překlad pro G-EMF

Pro upevnění kluzné lišty na rám dveří s nízkým překladem při montáži na straně opačné k závěsům.



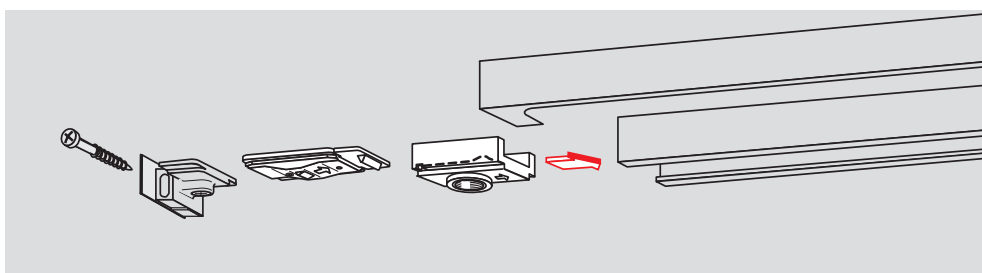
NORMÁLNÍ PROVEDENÍ



Kluzné lišty DORMA GN zahrnují páku, kluznou lištu, kluzný díl, upevňovací díly, šrouby a krytky. Kluznou lištu DORMA GN lze použít jak pro levé, tak pro pravé dveře, a může být kombinována se všemi provedeními dveřních zavíračů.

Pomocí podélných otvorů v upevňovacích dílech je možné vyrovnat odchylky oproti vrtací šabloně a současně dodržet paralelní vzdálenost mezi dveřním zavíračem a kluznou lištou.

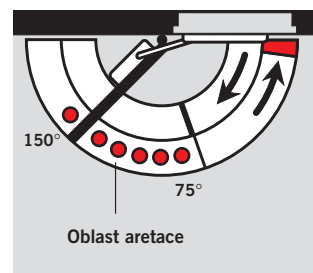
ARETAČNÍ ČLEN



Aretační člen DORMA RF umožňuje přesnou aretaci dveří bez zpětného pružení až do úhlu otevření cca 150°. Aretační člen může uživatel v případě potřeby jednoduše zapnout či vypnout a vypínací sílu lze přizpůsobit příslušné situaci dveří.

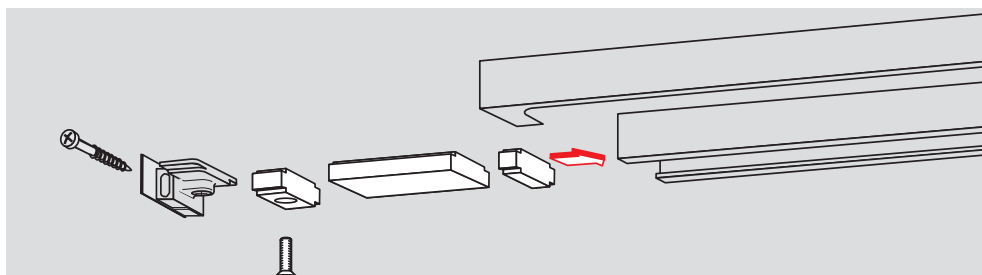
Jednotka DORMA RF je vhodná jak pro levé, tak pro pravé dveře, a je určena pro doplnění kluzné lišty GN. Při montáži na křídle dveří na straně protilehlé k závěsům, ve spojení se směrem ven otevíranými dveřmi a u větších, těžších dveří je

aretační jednotka použitelná pouze podmíněně.



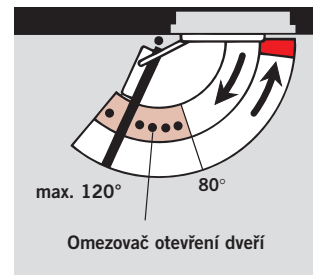
Není určeno pro požární a kouřotěsné dveře.

OMEZOVAČ OTEVŘENÍ DVEŘÍ



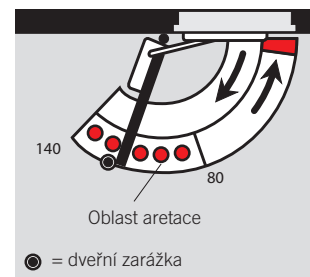
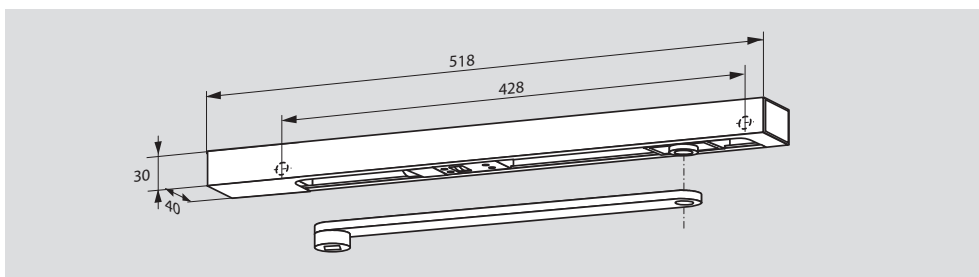
Příslušenství pro kluznou lištu DORMA GN, RF: Omezovač otevření dveří pro následné zasunutí do kluzné lišty. Nastavitelný mezi 80° a max. 120°.

Použitím omezovače otevření dveří se zamezí, aby normálně otvírané dveře narazily na stěnu.



Omezovač otevření dveří není pojistkou proti přetížení a v řadě případů použití nenahrazuje dveřní zarážku.

ELEKTROMECHANICKÁ ARETACE



Kluzná lišta DORMA G-EMF umožňuje přesnou aretaci dveří bez zpětného pružení. Bod aretace je nastavitelný v úhlu otevření mezi cca 80° a 140°.

Pokyn:

Bod aretace je současně max. úhlem otevření dveří, doporučujeme použít dveřní zarážku.

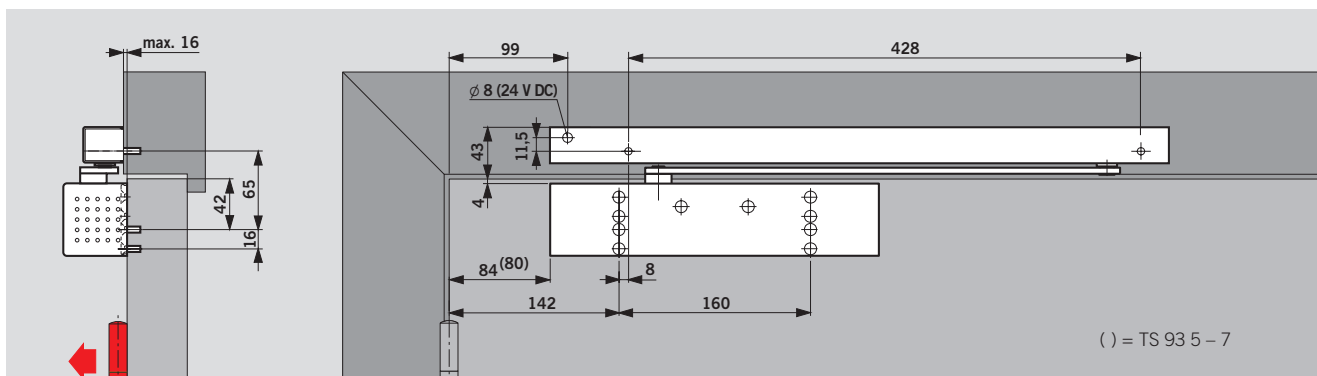
V případě alarmu nebo při výpadku napájecího napětí bude aretace vypnuta a dveře se pomocí dveřního zavírače uzavrou. Ovládání se provádí přes externí centrálu kouřových hlásičů (např. DORMA RMZ). Pomocí nastavitelné vypínací síly (bez použití nářadí) lze aretaci bez problémů uvolnit také rukou.

Kluzné lišty DORMA G-EMF zahrnují: páku, kluznou lištu, kluzný díl, elektromechanickou aretaci, kryt, upevňovací šrouby a krytky. Kluzná lišta DORMA G-EMF se montuje na překlad dveří a používá se jak s levými, tak s pravými dveřmi.

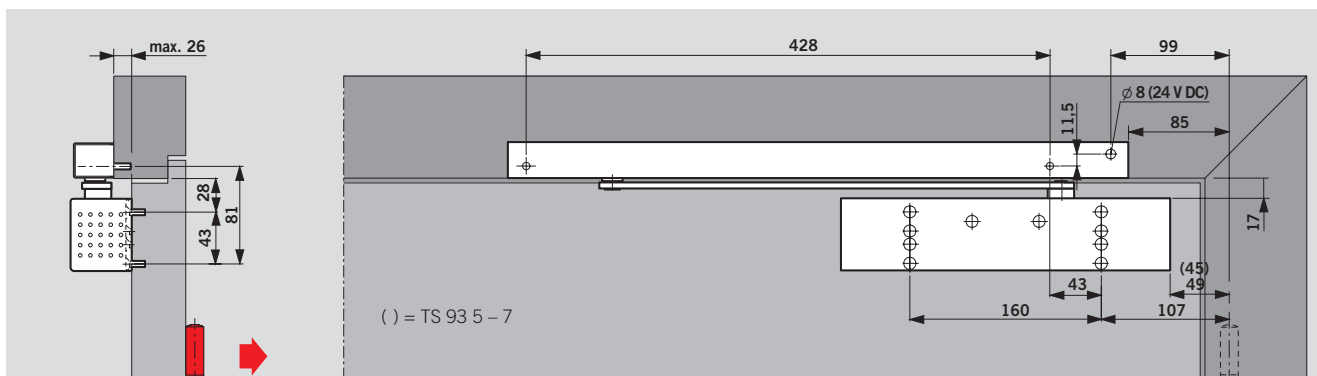
U mimořádně velkých a těžkých dveří (nad 1250 mm) nebo u dveří, u kterých má bod aretace ležet nad 140°, doporučujeme použít místo EMF přidržovací elektromagnet DORMA EM ve spojení s centrálou kouřových hlásičů DORMA RMZ.

Technické údaje

Provozní napětí	24 V DC, ± 15 %
Příkon	1,4 W
Doba zapnutí	100 % ED
Uvolňovací moment	nastavitelný



Dveřní zavírač DORMA TS 93 B s kluznou lištou DORMA G-EMF, montáž na straně závěsů. Příklad: levé dveře, pravé dveře zrcadlově.

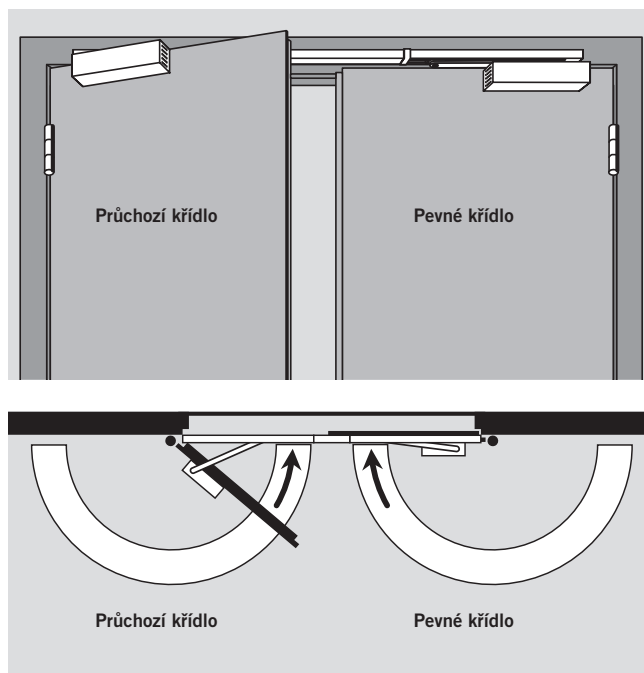


Dveřní zavírač DORMA TS 93 G s kluznou lištou DORMA G-EMF, montáž na straně protilehlé k závěsům. Příklad: levé dveře, pravé dveře zrcadlově.

STANDARDNÍ REGULÁTOR POŘADÍ ZAVÍRÁNÍ (G-SR)

Regulátor pořadí zavírání pro kluznou lištu DORMA G-SR zaručuje, aby se u dvoukřídých dveří uzavíralo průchozí křídlo vždy po stojícím křídle, a vyznačuje se tím, že je vybaven svěřacím systémem u posuvné tyčce. Tento systém pracuje nezávisle na hydraulice dveřního zavírače, a zajišťuje proto nejvyšší bezpečnost a spolehlivost (nedochází ke vzpříčení dveří).

Pojistka proti přetížení chrání regulátor pořadí zavírání a konstrukci dveří před poškozením. Regulátor pořadí zavírání DORMA G-SR lze použít jak pro levé, tak pro pravé dveře a může být kombinován se všemi provedeními dveřních zavíračů DORMA TS 93 B.



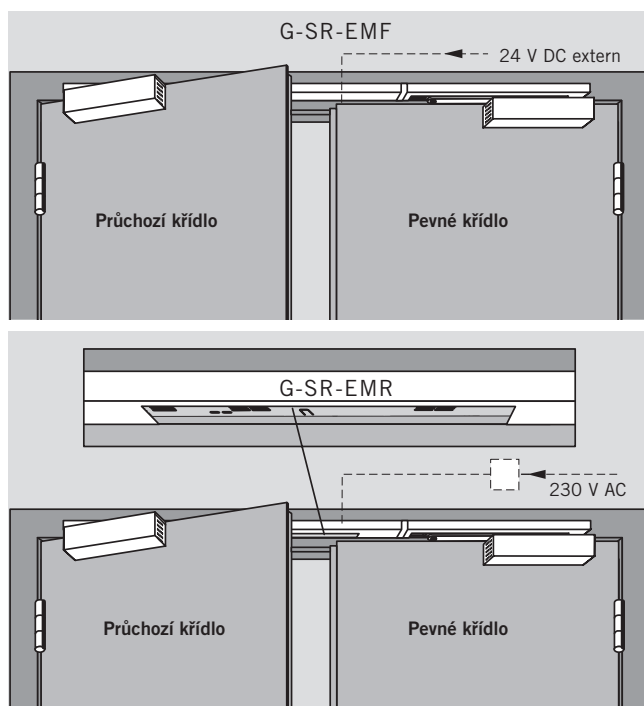
REGULÁTOR POŘADÍ ZAVÍRÁNÍ S ELEKTROMECHANICKOU ARETACÍ (G-SR-EMF) REGULÁTOR POŘADÍ ZAVÍRÁNÍ S INTEGROVANÝM KOUŘOVÝM HLÁSIČEM (G-SR-EMR)

Tento regulátor pořadí zavírání zajišťuje nejen správné pořadí při zavírání dvoukřídých dveří, ale umožňuje kromě toho také individuální aretaci křídel dveří. V případě alarmu nebo při výpadku napájecího napětí bude aretace vypnuta a dveře se dveřním zavíračem uzavřou. Ovládání se u G-SR-EMR realizuje přes integrovaný kouřový hlásič v regulátoru pořadí zavírání. Regulátor pořadí zavírání se dodává v provedení G-SR-EMR DCW také bez síťového zdroje pro napojení na systémy techniky řízení budov přes DCW systémovou sběrnici a přes systém managementu dveří DORMA TMS.

Pomocí nastavitelné vypínací síly (bez použití nářadí) lze aretaci bez problémů uvolnit také rukou. Regulátory pořadí zavírání pro kluzné lišty DORMA G-SR-EMF a G-SR-EMR lze použít jak pro levé, tak pro pravé dveře, a lze je kombinovat s dveřními zavírači DORMA TS 93 B. Pro dveře, u kterých má ležet bod aretace nad úhlem 130°, doporučujeme použít místo elektromechanické aretace magnetické úchyty DORMA EM.

Předpisy/pokyny

Použití aretačních zařízení podléhá na základě úředních povolení podmínek speciálním předpisům.

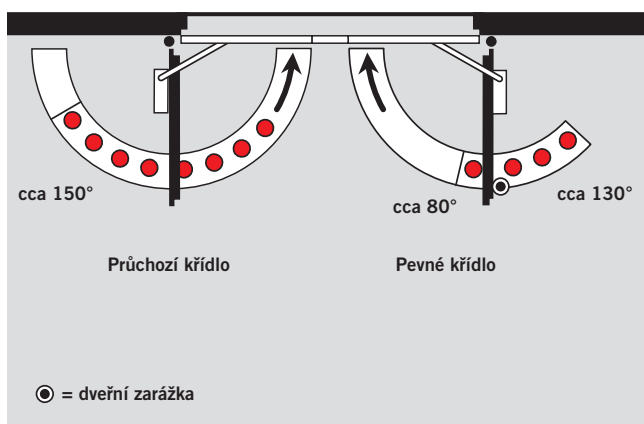


DORMA G-SR-EMF 1

Tento regulátor pořadí zavírání umožňuje dosáhnout s jedinou aretační jednotkou pro pevné křídlo zaaretování obou křídel dveří. U stojícího křídla lze nastavit bod aretace mezi cca 80° a 130°.

Pokyn:

Bod aretace je současně max. úhlem otevření dveří, doporučujeme použít dveřní zarážku. Průchozí křídlo se pomocí regulátoru pořadí zavírání může zaaretovat v libovolném úhlu do max. 150°.

**DORMA G-SR-EMR 1**

U tohoto regulátoru pořadí zavírání je přídavně integrován kouřový hlásič.

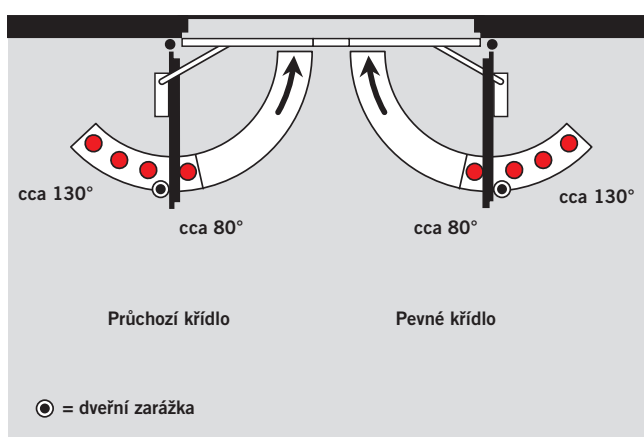
K dispozici je rovněž možnost připojení dalších hlásičů a externí ruční spouštění, jakož i bezpotenciálový alarmový kontakt.

DORMA G-SR-EMF 2

S tímto regulátorem pořadí zavírání lze aretovat průchozí křídlo nezávisle na stojícím křídle. Body aretace mohou u obou křídel dveří ležet mezi cca 80° a 130°.

Pokyn:

Bod aretace je současně maximálním úhlem otevření dveří, doporučujeme použít dveřní zarážku.

**DORMA G-SR-EMR 2**

U tohoto regulátoru pořadí zavírání je přídavně integrován kouřový hlásič.

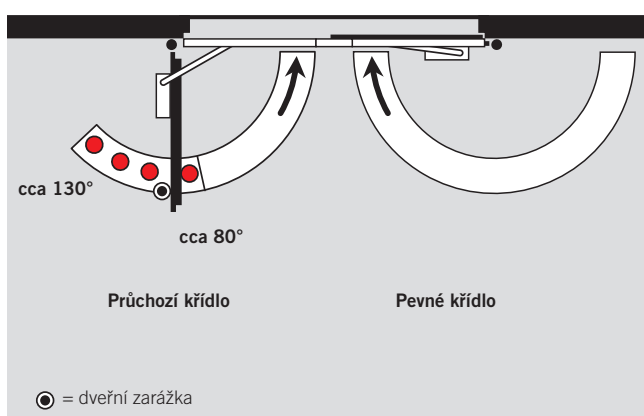
K dispozici je rovněž možnost připojení dalších hlásičů a externí ruční spouštění, jakož i bezpotenciálový alarmový kontakt.

DORMA G-SR-EMF 1G

S tímto regulátorem pořadí zavírání lze zaaretovat pouze průchozí křídlo u speciálních konstrukcí dveří, např. pevně stojící boční křídlo, úzké pevné křídlo u asymetrických dveří atd. Bod aretace leží mezi cca 80° a 130°.

Pokyn:

Bod aretace je současně maximálním úhlem otevření dveří, doporučujeme použít dveřní zarážku.

**DORMA G-SR-EMR 1G**

U tohoto regulátoru pořadí zavírání je přídavně integrován kouřový hlásič. K dispozici je rovněž možnost připojení dalších hlásičů a externí ruční spouštění, jakož i bezpotenciálový alarmový kontakt.

Technické údaje	
Připojovací napětí EMR	230 V AC ± 10 %
Max. jmen. výkon EMR	9,8 W
Provozní napětí EMF	24 V DC ± 15 %
Příkon	EMF 1 1,4 W
	EMF 2 2,8 W
Doba zapnutí	100 % ED
Uvolňovací moment	nastavitelný



DORMA GmbH + Co. KG
DORMA Platz 1
58256 ENNEPETAL
DEUTSCHLAND
Tel. +49 2333 793-0
Fax +49 2333 793-4950
www.dorma.de

DORMA Czech Republic, s.r.o.
Vinohradská 184
130 52 - Praha 3
Tel. +420 267 132 173
Fax +420 267 132 171
dorma@dorma.cz
www.dorma.cz