



Komfortní
Dveřní zavírače

DORMA

TS 73V
TS 83

Novinka

- Optimální rozměry
- Optimální funkce

Univerzální, vysoce kvalitní dveřní zavírače se snadnou regulací rychlosti zavírání

Rychlá a jednoduchá montáž – prokazatelná kvalita dle EN 1154.

Díky bezpečnost zajišťujícímu tlumení otvírání jsou zavírače TS 73V a TS 83 ideální volbou pro kterékoliv venkovní dveře. Dle EN 1154 jsou zároveň vhodné pro požární a kouřotěsné dveře.

Oba zavírače jsou díky plynulé regulaci širokého rozpětí síly zavírání (EN), dvou ventilů pro plynulou regulaci rychlosti zavírání a množství příslušenství doslova univerzální.

Zavírač TS 83 EN 7 je jako doplněk určen pro extrémně těžká dveřní křídla do šířky 1400 mm.

Výhody – bod po bodu

Pro obchodníky

- Jeden model pro všechny způsoby montáže
- Praxí vyzkoušená speciální řešení díky rozsáhlému programu příslušenství.

Pro montážníky

- Jednoduchá montáž. Jednoduše nastavitelná síla a rychlost zavírání včetně koncového dorazu.
- Jedno provedení pro levé i pravé dveře a pro normální i obrácenou montáž.

Pro projektanty

- Kompaktní forma a nadčasový design.
- Zavírače jsou vhodné na protipožární dveře.
- Univerzální spektrum využití.

Pro uživatele

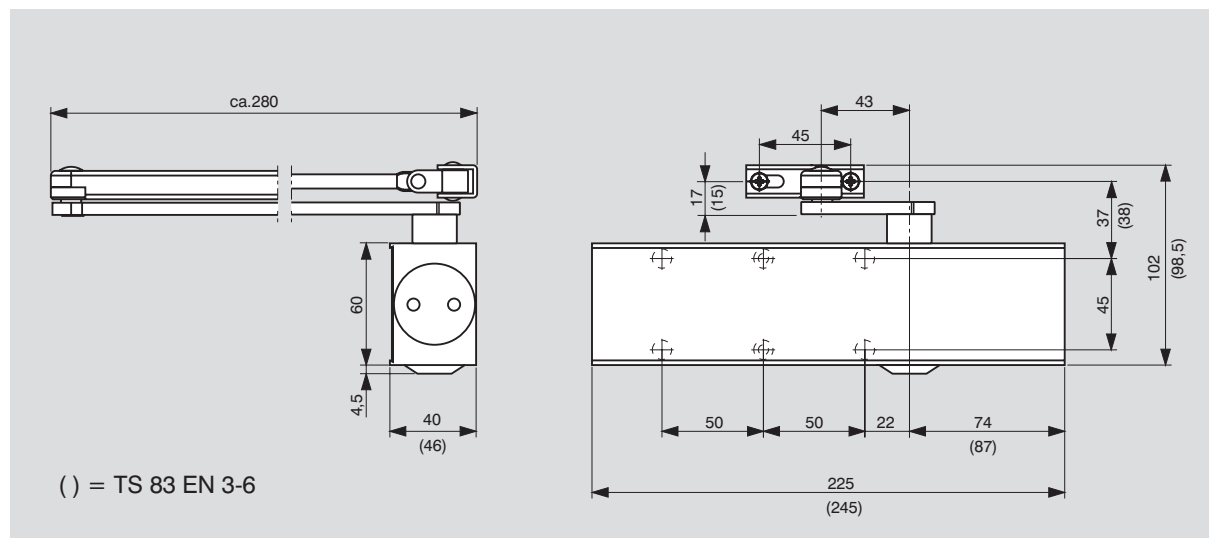
- Konstantní průběh pohybu téměř nezávislý na změně teploty včetně ochrany díky tlumení otvírání.
- Široká možnost nastavení rychlosti zavírání dveří.

Parametry	DORMA TS	73 V	83
Plynule nastavitelná síla zavírání – EN		2-4	3-6
Pro běžné dveře (v: 2000mm, h: 80 kg)	do 1100 mm do 1400 mm	× –	× ×
Pro venkovní dveře otvírané ven (a pro těžká a vysoká křídla)	do 1200 mm	–	×
Požární a kouřotěsné dveře	do 1100 mm do 1400 mm	× ×	× ×
Použitelný pro Levé i Pravé dveře		×	×
Ramínko	standardní	×	×
	ploché	×	×
Plynule nastavitelná síla zavírání		×	×
Pomocí 2 ventilů plynule nastavitelná rychlost zavírání	180°-0° 15°-0°	× ×	× ×
Plynule nastavitelný koncový doraz			
	pomocí ramínka	×	×
Tlumení otvírání	samoregulovatelné	×	×
	regulované pomocí ventilu	×	×
Zpoždění zavírání regulované ventilem		–	×
Aretace		o	o
Hmotnost v kg		1,8	1,7
Rozměry v mm	šířka	225	245
	hloubka	40	46
	výška	60	60
Zavírač certifikován dle EN 1154		×	×
Produktové označení CE		×	×
ES Prohlášení o shodě dle nařízení vlády č. 190/2002 Sb.		×	×

× – ano – – ne o – volitelné

TS 83 EN 7

technické podklady na vyžádání u pracovníků DORMA ČR



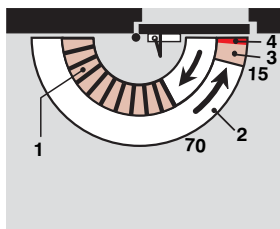
Sériově dodávané a volitelné funkce

S „myslícím“ tlumením otvírání – provedení BC/ÖD

Na základě špičkové konstrukce je síla tlumení otvírání přímo úměrná zrychlení dveří od cca. 70° otevření dveřního křídla. Díky tomu nelze při malé rychlosti otvírání tlumení téměř zaznamenat. Tlumení se postupně začíná uplatňovat při rychlejším otvírání dveří.

Plného účinku dosáhne tlumení otvírání při prudkém otevření dveří, ať je již jeho příčinou cokoliv. Dveře, stěna i uživatelé jsou tak maximálním možným způsobem chráněni.

Pokud se tlumení otvírání nepožaduje, lze ho vypnout.

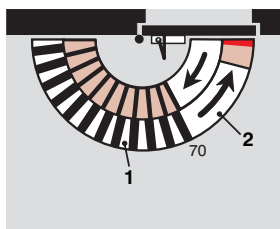
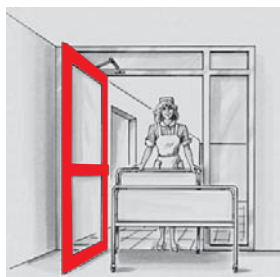


- 1 Samoregulační tlumení otvírání
- 2 Ventilem regulovaná rychlost zavírání od 180°- 15°
- 3 Ventilem regulovaná rychlost zavírání od 15°- 0°
- 4 Koncový doraz (pomocí ramínka)

TS 83 – volitelně se zpožděním zavírání provedení BC/ÖD+DC/SV

U tohoto provedení lze pomocí ventilu zpoždění zavírání zpomalit v rozsahu 180°-70° rychlost zavření dveří. V důsledku toho mají pacienti v nemocnicích, invalidé, matky s dětmi nebo osoby s těžkým zbožím dostatek času na průchod dveřmi.

Toto provedení je vhodné pro použití na požárních a kouřotěsných dveřích v případě, že doba zavírání dveří nepřekročí 30 sek.

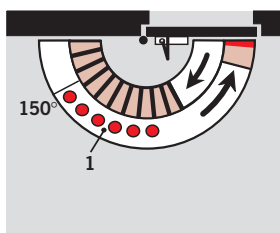
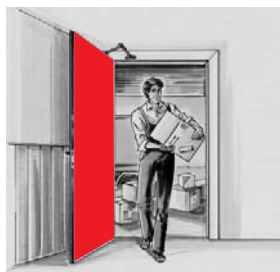


- 1 Nastavitelné zpoždění zavírání
- 2 Regulovaná rychlost zavírání

S aretací – provedení s aretačním ramínkem

Při použití aretačního ramínka lze dveře zajistit v požadovaném úhlu do cca. 150°.

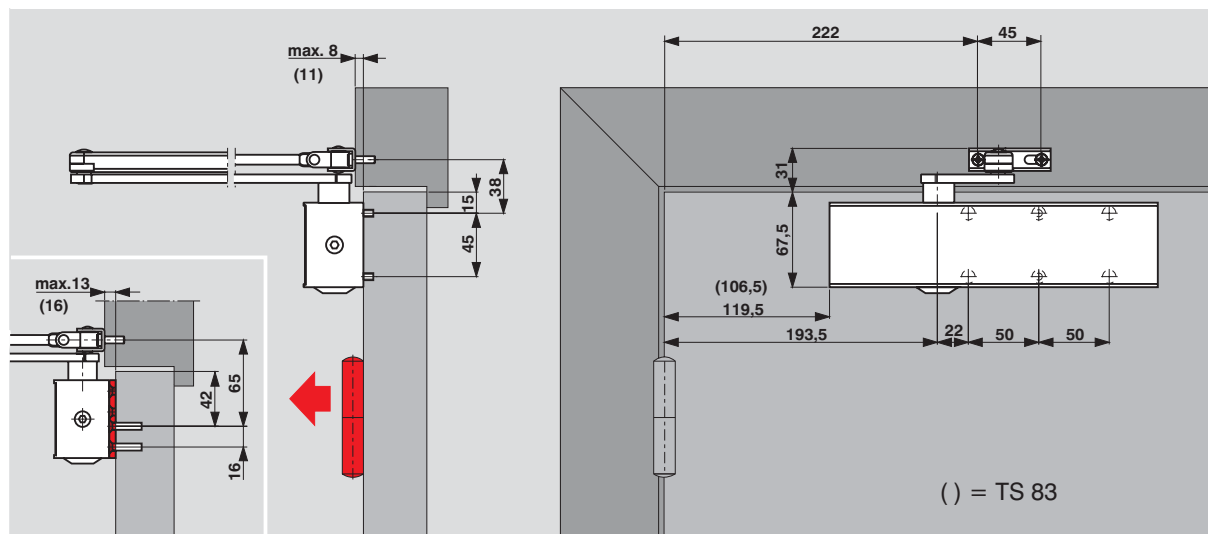
U zavíračů TS 73V a TS 83 lze použít pouze ramínko s vypínatelnou aretací, takže aretace jde v případě potřeby vypnout.



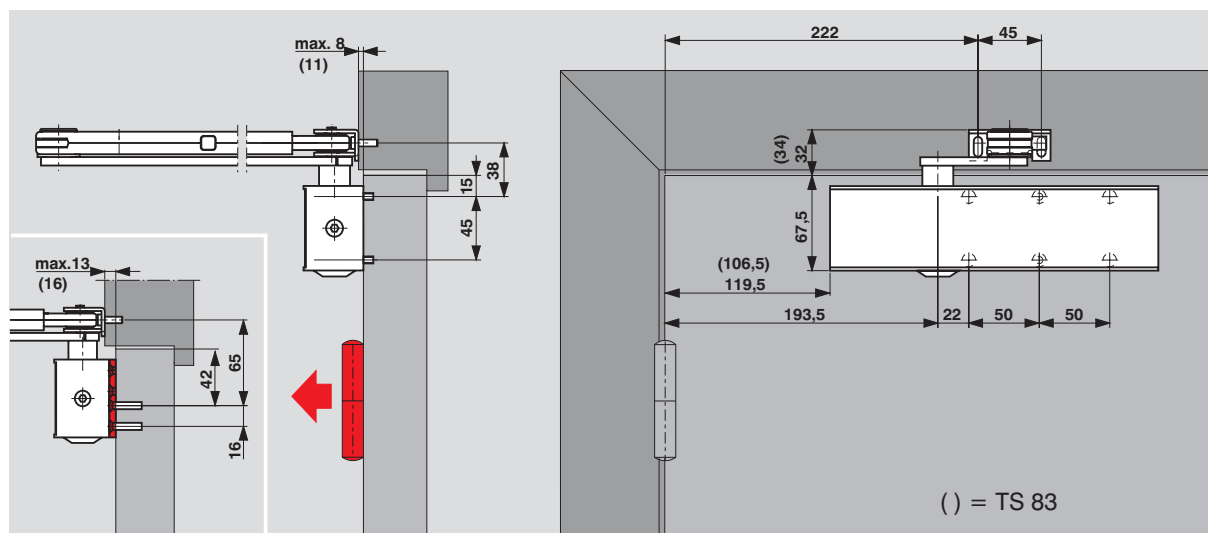
- 1 Možný rozsah zajištění

Aretační ramínko nelze použít u požárních a kouřotěsných dveří.

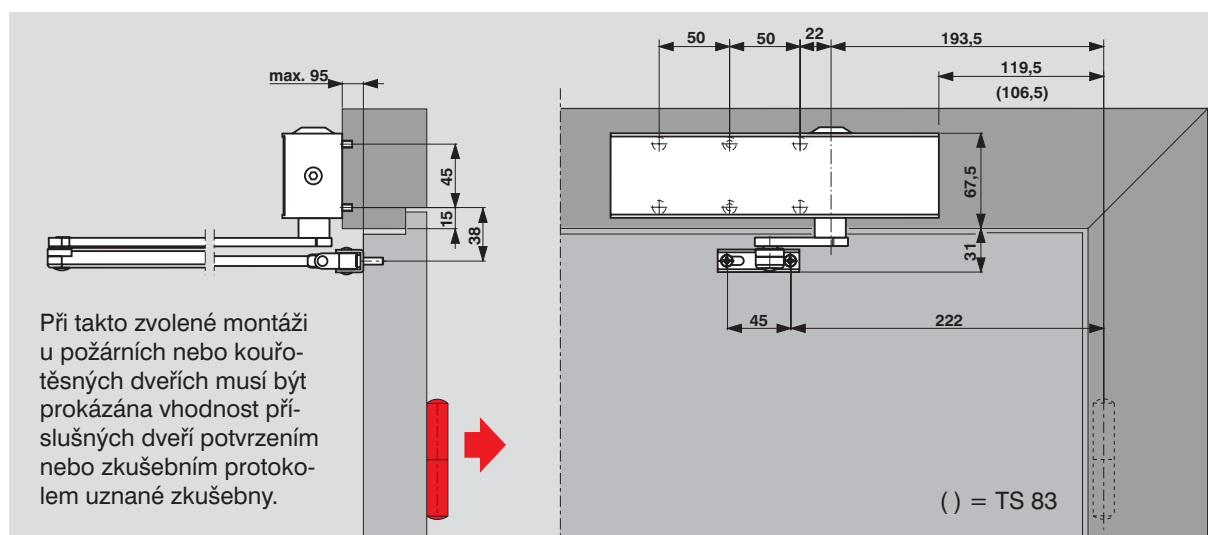
Montáž na křídlo na straně závěsů



Montáž na křídlo s aretačním ramínkem

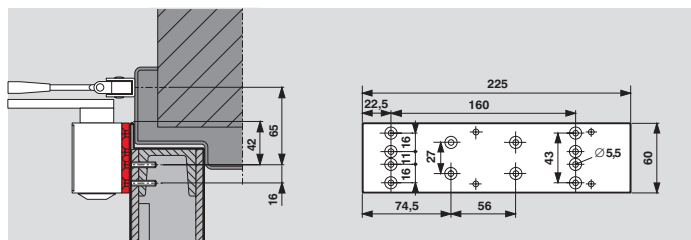


Opačná montáž na straně proti závěsům

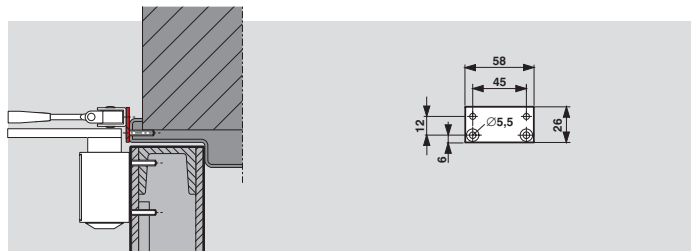


Montážní deska

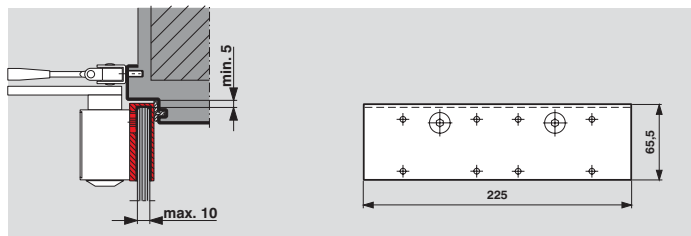
Jako mezideska v případě, že není možné přímé upevnění na straně závěsů – například u požárních dveří (viz EN 1154).

**Podložka ramínka**

Pro upevnění ramínka u zvláště úzkých rámu dveří.

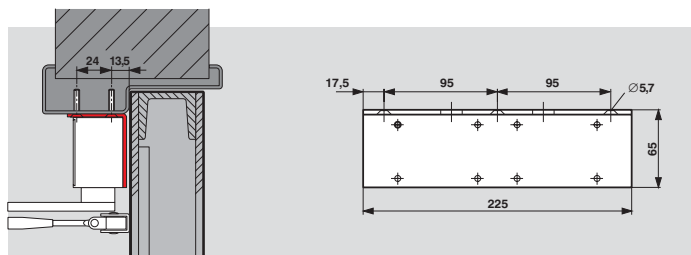
**Patka na celoskleněné dveře**

Pro montáž na celoskleněné dveře. Pozor – konzultujte prosím použití horního zavírače na těchto dveřích s výrobcem.

**Montážní úhelník**

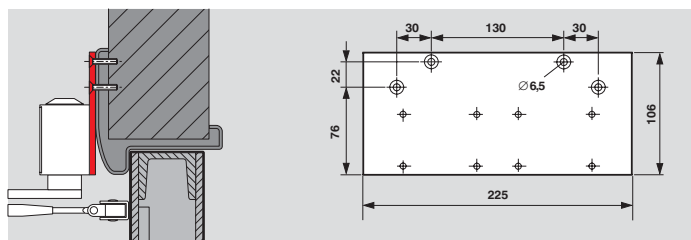
Pro opačnou montáž na straně proti závěsům.

U požárních dveří musí být prokázána vhodnost dveří potvrzením nebo zkušebním protokolem uznané zkušebny.

**Plochá deska**

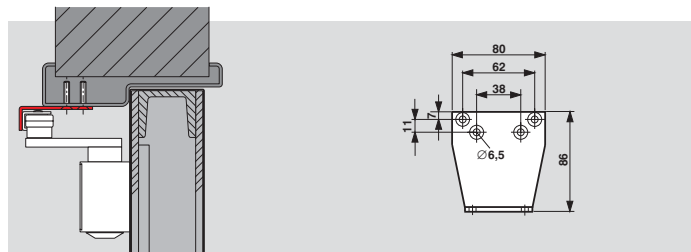
Pro opačnou montáž na straně proti závěsům.

U požárních dveří musí být prokázána vhodnost dveří potvrzením nebo zkušebním protokolem uznané zkušebny.

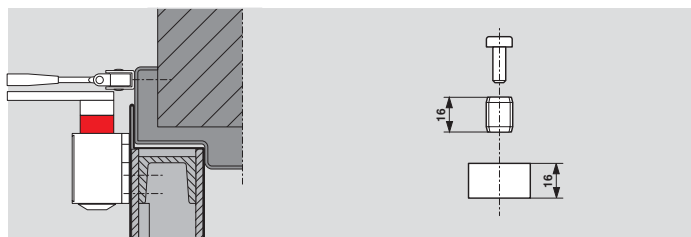
**Pomocný úhelník**

Pro paralelní montáž zavírače na straně proti závěsům.

U požárních dveří musí být prokázána vhodnost dveří potvrzením nebo zkušebním protokolem uznané zkušebny.

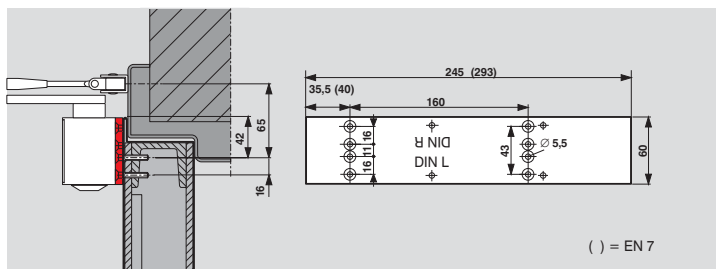
**Přídavná osa**

V případě nutnosti prodlouží osu ramínka o 16 mm.

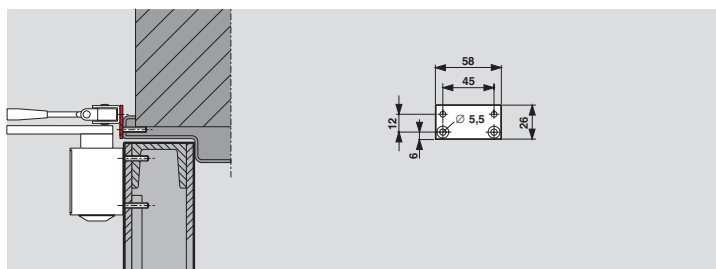


Montážní deska

Jako mezideska v případě, že není možné přímé upevnění na straně závěsů – například u požárních dveří (viz EN 1154).

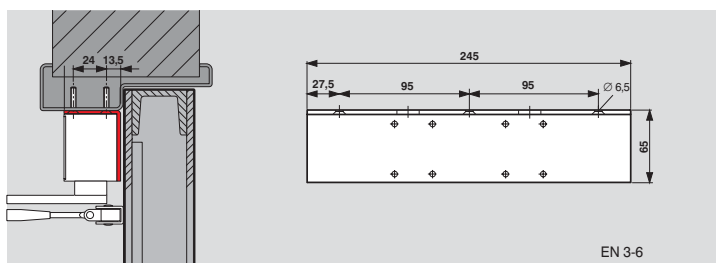
**Podložka ramínka**

Pro upevnění ramínka u zvláště úzkých rámu dveří.

**Montážní úhelník**

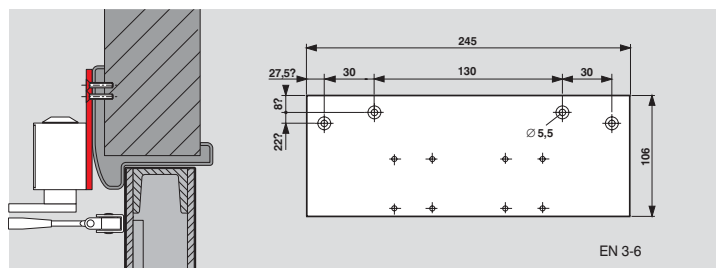
Pro opačnou montáž na straně proti závěsům.

U požárních dveří musí být prokázána vhodnost dveří potvrzením nebo zkušebním protokolem uznané zkušebny.

**Plochá deska**

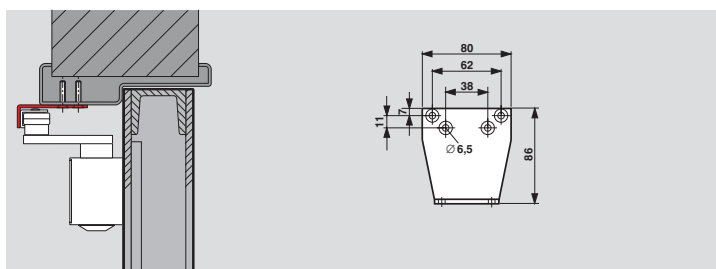
Pro opačnou montáž na straně proti závěsům.

U požárních dveří musí být prokázána vhodnost dveří potvrzením nebo zkušebním protokolem uznané zkušebny.

**Pomocný úhelník**

Pro paralelní montáž zavírače na straně proti závěsům.

U požárních dveří musí být prokázána vhodnost dveří potvrzením nebo zkušebním protokolem uznané zkušebny.

**Přídavná osa**

V případě nutnosti prodlouží osu ramínka o 16 mm.

