



4 021226 279915



**Dveřní a bezpečnostní
technika**



Kování na sklo



Automatika



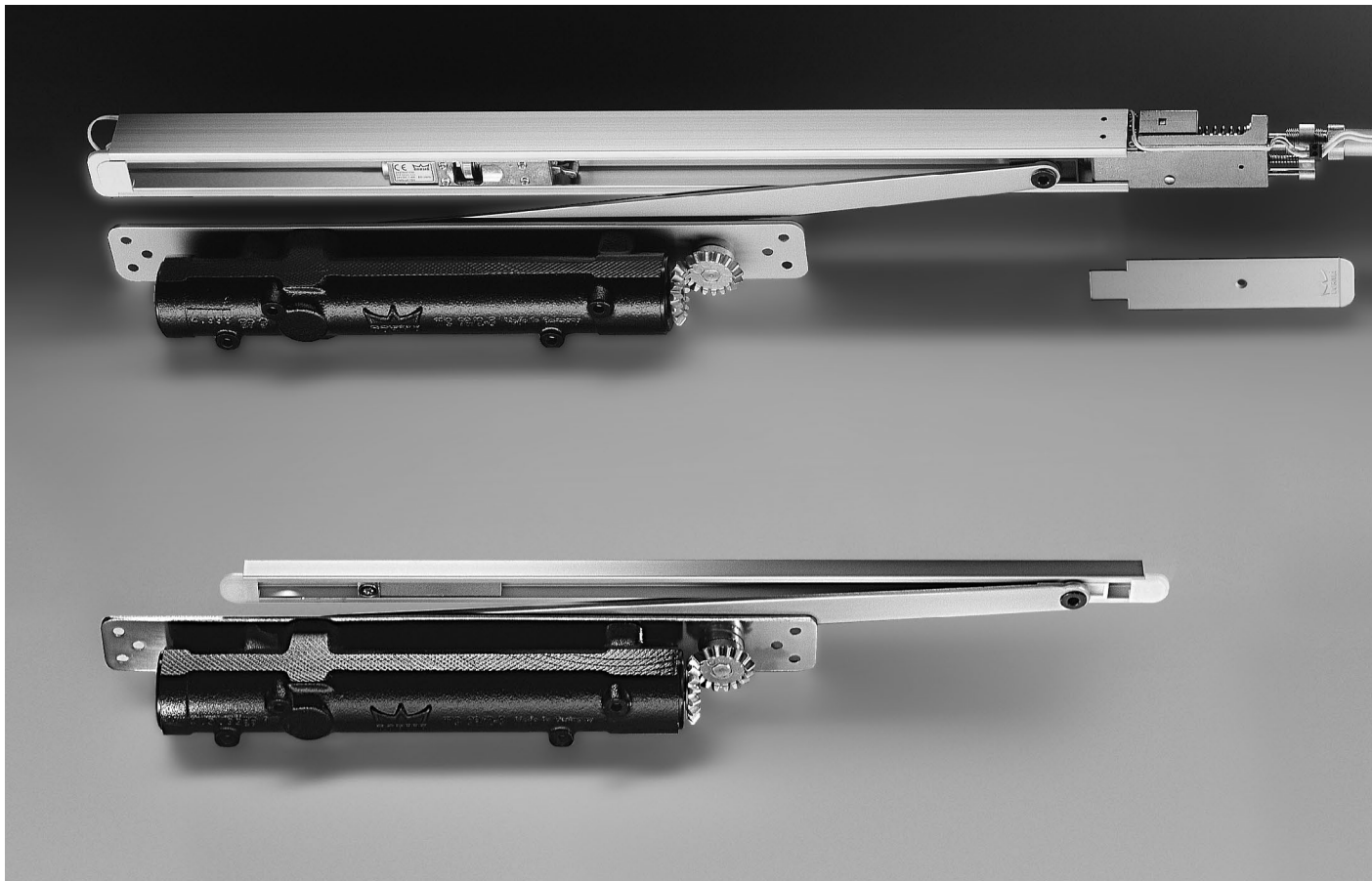
Posuvné dělicí stěny

DORMA dveřní technika ČR, s.r.o.
Vinohradská 184
130 52 Praha 3 - Vinohrady
Tel. +420 267 132 173
Fax +420 267 132 171
dorma@dorma.cz
www.dorma.cz

DORMA Slovensko s.r.o.
Ružová dolina 6
821 08 Bratislava
Tel: +421 (0)2 50221 283
Fax: +421 (0)2 50221 286
dorma@cdicon.sk
www.dorma.sk



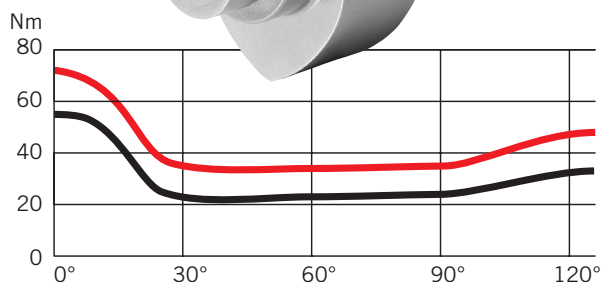
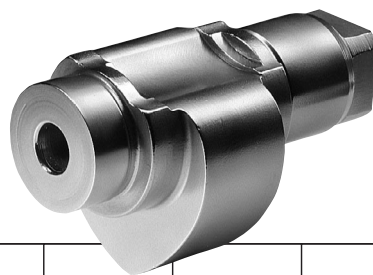
System skrytých dveřních zavíračů s kluznou lištou DORMA ITS



Krása bez kompromisů

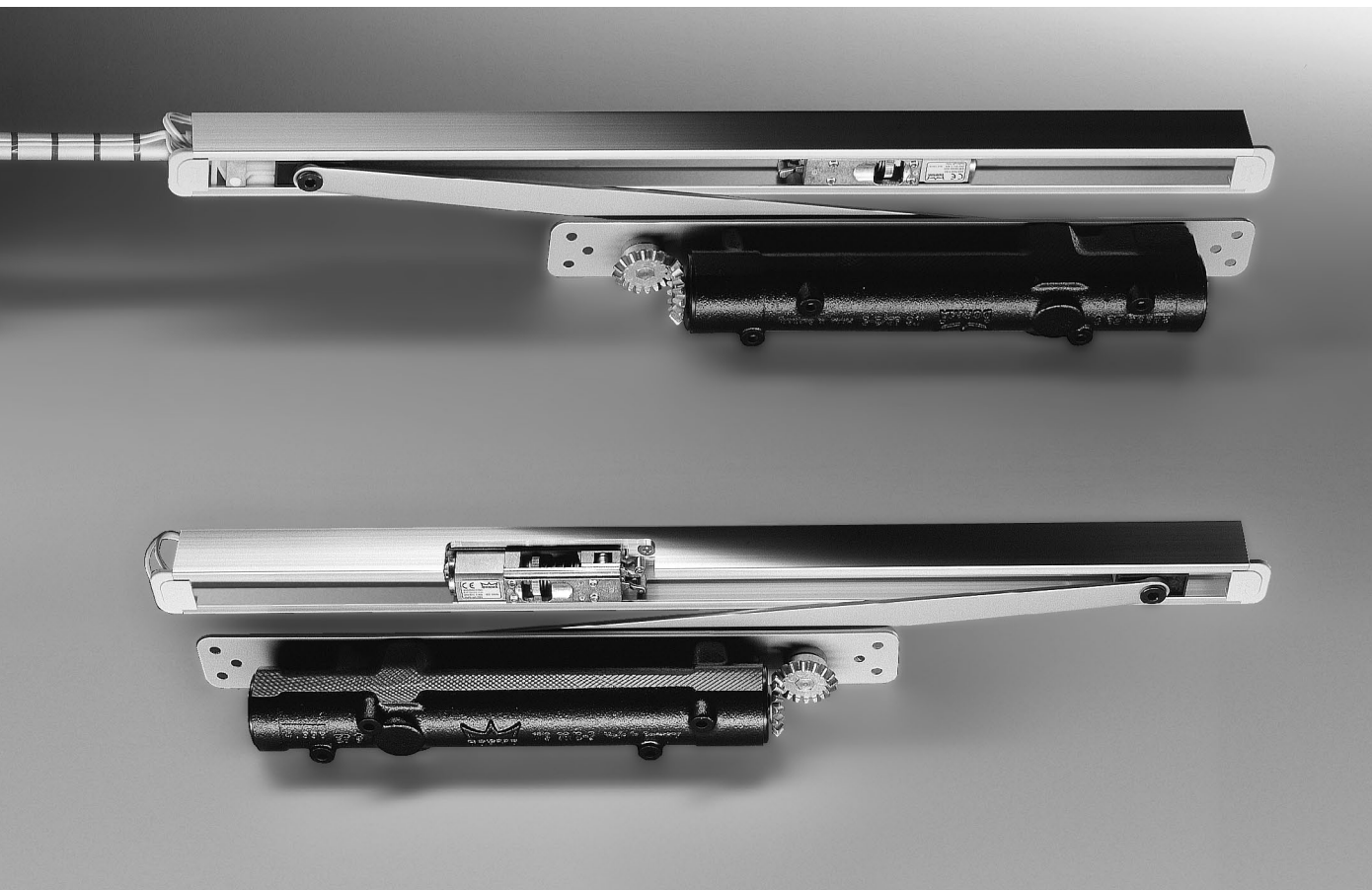
Aby reprezentativní dveře zůstaly pěknými, je nyní k dispozici systém kolejničkového dveřního zavírání DORMA ITS 96. První systém, který lze zcela elegantně začlenit do křídla dveří a do rámu dveří. Všude tam, kde chcete prostřednictvím dveří zvýraznit estetické akcenty, je systém DORMA ITS 96 ideálním řešením. Nejmodernější technologie na nejmenším prostoru, neviditelná a s osvědčenou vačkou ve tvaru srdce, která je charakteristickou pro všechny dveřní zavírače s kluznou lištou DORMA.

Vačka je doslova srdcem dveřního zavírače a zaručuje bezpečné zavírání dveří při současně klesajícím otvíracím momentu. Proto nemusí při otvírání dveří vynakládat namahu ani děti, zdravotně postižení a starší osoby. Silně klesající otvírací moment však má výhody nejen pro tento okruh uživatelů, protože tato technologie zaručuje všeobecně zřetelným snížením vynaložení síly nejvyšší míru komfortu při procházení.



Průběh momentu dveřního zavírače s kluznou lištou ITS 96 (velikost EN 3 – 6, max. nastavení zavírací síly)

— Otvírací moment
— Zavírací moment



Obsah	Strana
DORMA ITS 96 Vlastnosti a funkce	4
DORMA ITS 96 Použití a montáž	6
DORMA G 96 N20 Kluzná lišta ve standardním provedení	8
DORMA RF Aretační zajišťovací jednotka	8
DORMA G 96 EMF Kluzná lišta s elektromechanickým zajištěním	10
DORMA G 96 GSR Kordinátor zavírání dveřních křídel	12
DORMA G 96 GSR-EMF Kordinátor zavírání dveřních křídel s elektromechanickou aretací	14
Příslušenství	20
Aretační systémy Předpisy/pokyny	23



Technika bez kompromisů

Systémem skrytých vačkových zavíračů s kluznou lištou zahájila Dorma novou éru v této oblasti.

Zavírač a kluzná lišta jsou nyní konstruovány tak kompaktně, že je lze skrytě montovat do dveří a rámu. Současně však tento vysoce kvalitní dveřní zavírač nabízí typický komfort procházení a široký rozsah funkcí.

V důsledku mimořádně kompaktní konstrukce lze používat DORMA ITS 96 skoro u všech dveří od síly křídla dveří 40 mm. Kontrolovaná kvalita zaručuje bezpečnost.

Certifikace ISO 9001.

Výhody bod za bodem ...

Pro obchod

- Nízké skladovací náklady v důsledku úzkého programu a oddělených jednotek balení pro zavírač a kolejničku.
- Řešení přizpůsobené praxi použitím speciálního příslušenství.

Pro montážní pracovníky

- Možnost použití jak pro levé, tak také pro pravé dveře.
- Ve spojení s výrobou dveří je možná kompletní montáž v dílně.
- Jednoduché nastavení zavírací síly a rychlosti zavírání u vestavěných dveřních zavíračů.

Pro projektanty

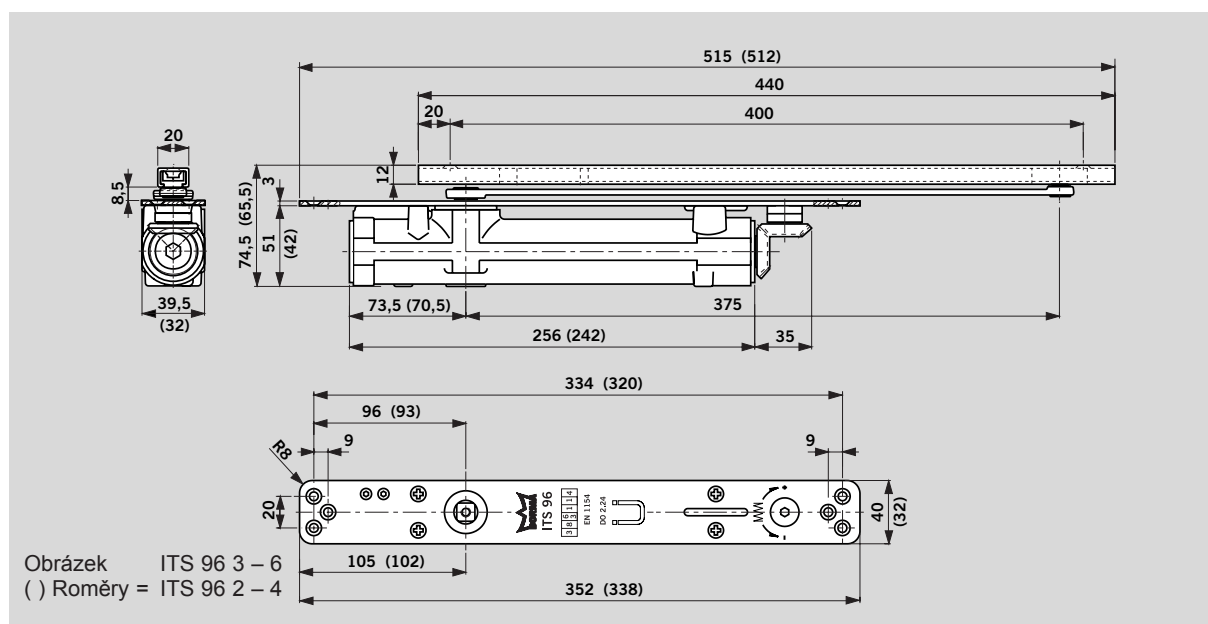
- Perfektní optický vzhled u kvalitních dveří v důsledku skryté montáže.
- Ideální pro dveře při montáži v interiéru.

Pro uživatele

- Optimální ochrana proti vandalům prostřednictvím skryté montáže.
- Vysoký komfort procházení a plně kontrolované, spolehlivé zavírání s nastavitelným koncovým dorazem.
- Progresivně ztlumené omezení otevření pro ochranu stěny a dveří.

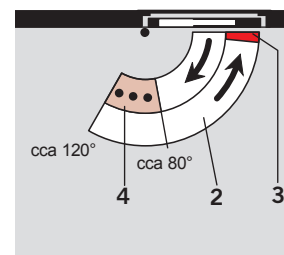
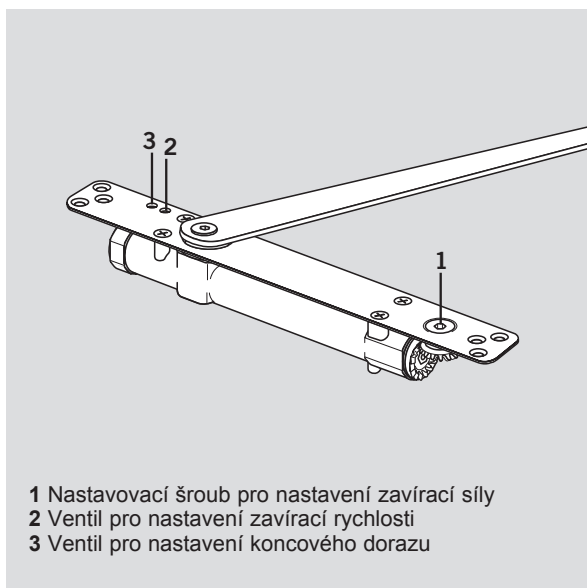
Data a vlastnosti		ITS 96	
Zavírací síla plynule nastavitelná	Velikost	EN 2-4	EN 3-6
Všeobecné dveře	≤ 1100 mm ≤ 1400 mm	• –	• •
Vnější dveře, otvírané ven		–	–
Protipožární dveře a protikouřové dveře	≤ 1100 mm ≤ 1400 mm	• –	• •
Tloušťka křídla dveří	≥ 40 mm ≥ 50 mm	• •	– •
Max. hmotnost křídla dveří v kg		100	180
Stejné provedení pro levé a pravé dveře		•	•
Táhlo s kluznou lištou		•	•
Zavírací síla plynule nastavitelná nastavitelným šroubem		•	•
Rychlost zavírání plynule nastavitelná ventilem		•	•
Koncový doraz plynule nastavitelný ventilem		•	•
Mechanické omezení otevření		•	•
Zpoždění při zavírání		–	–
Aretace		○	○
Max. úhel otevření dveří (v závislosti na konstrukci dveří)		cca 120°	
Hmotnost v kg		1,3	2,5
Rozměry v mm	délka montážní hloubka výška	277 32 42	291 39,5 51
Dveřní zavírač přezkoušen podle EN 1154		•	
Zajišťovací zařízení přezkoušena podle EN 1155		•	
Regulátor pořadí zavírání přezk. dle EN 1158		•	
CE - klasifikace stavebních produktů		•	

• ano – ne ○ volitelný doplněk



Nastavení

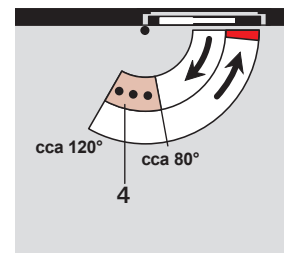
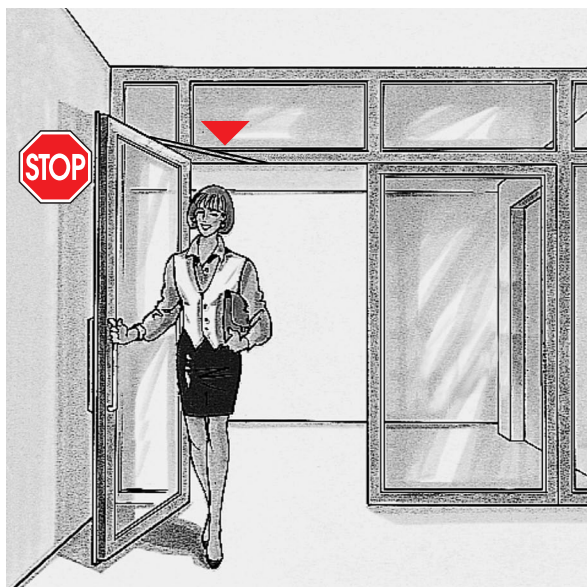
Funkce DORMA ITS 96 lze individuálně přizpůsobit příslušné situaci dveří a místním podmínkám. Jednoduché přizpůsobení zavírací síly pro příslušnou šířku dveří nastavovacím šroubem přístupným shora. Rychlost zavírání a koncový doraz jsou rovněž nastavitelné ve vestavěném stavu, vždy shora.



- 2 Plně kontrolované zavírání s nastavitelnou rychlostí
- 3 Nastavitelný koncový doraz
- 4 Omezení otevření

Omezení otevření

Integrované mechanické omezení otevření u DORMA ITS 96 je progresivně zatlumeno a chrání při normálním procházení dveřmi stěny a dveře před poškozením v důsledku příliš velkého otevření. Lze je nastavit na úhel otevření mezi cca 80° a max. 120°. Omezení otevření není zajištěním proti přetížení a v řadě případů nenahrazuje dveřní zarážku.



- 4 Omezení otevření

Popis

Do křídla dveří nebo do zárubně integrovaný dveřní zavírač s kluznou lištou podle DIN EN 1154 A se silně klesajícím otvíracím momentem. Zavírací síla, rychlost zavírání a koncový doraz plynule nastavitelné. Použitelný pro levé a pravé dveře, s kluznou lištou ... (viz strany 8 – 15)

Velikost

- EN 2 – 4
- EN 3 – 6

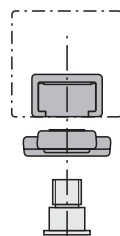
Výrobek DORMA ITS 96

- ITS96/2-4
- ITS96/3-6

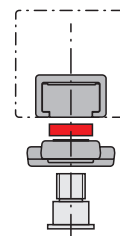
Systém skrytého zavírače dveří s kluznou lištou DORMA ITS 96 je vhodný pro různé konstrukce dveří a nejrůznější rozměry lemů. Toho je dosaženo kombinací různých délek os zavírače a univerzální kluzné lišty K8/K12.

Firma DORMA vám na vyžádání ráda dá k dispozici návrhy pro montáž systému dveřního zavírače DORMA ITS 96, ve spojení s nejčastěji používanými druhy dveří.

G 96 N20
G 96 EMF
G 96 GSR/GSR-EMF

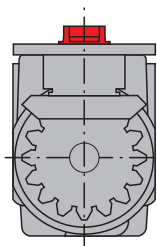


K 8

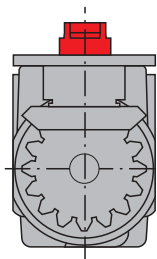


K 12

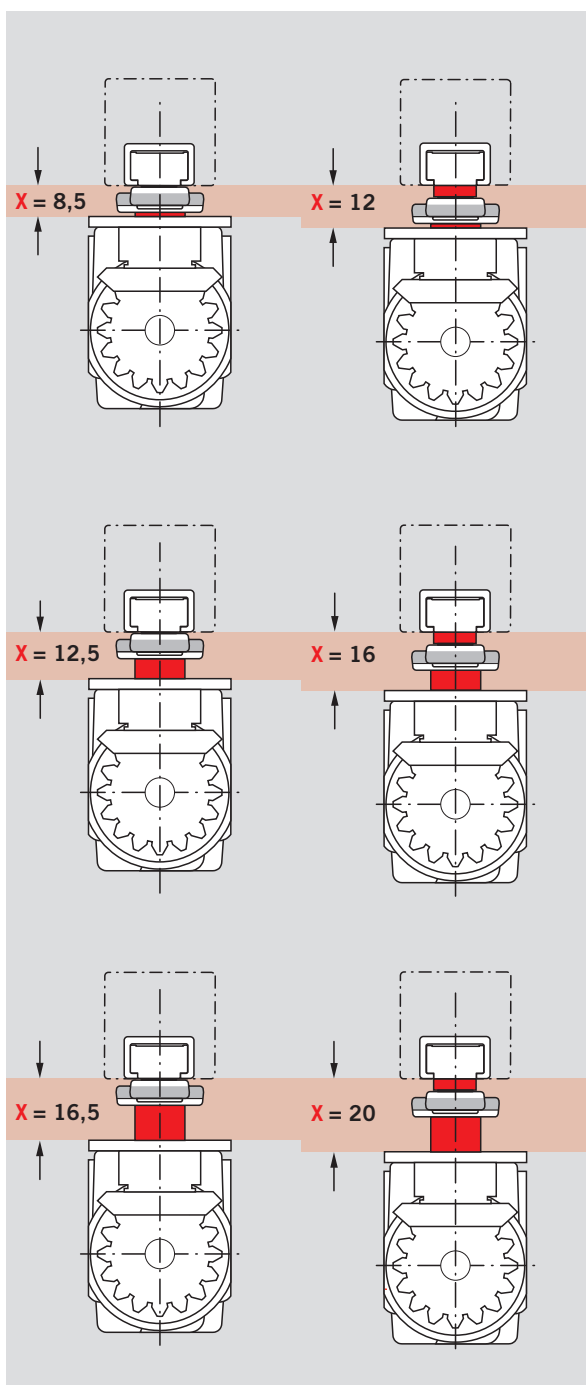
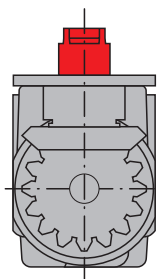
ITS 96 2-4
ITS 96 3-6



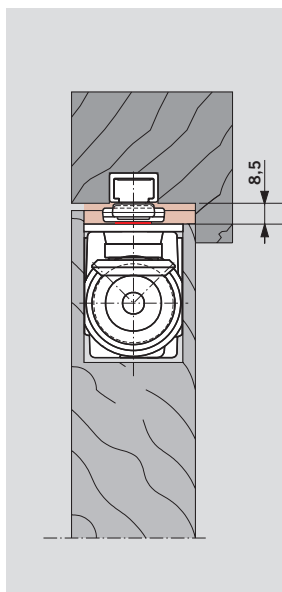
ITS 96 2-4
ITS 96 3-6
s o 4 mm prodlouženou
osičkou



ITS 96 2-4
ITS 96 3-6
s o 8 mm prodlouženou
osičkou

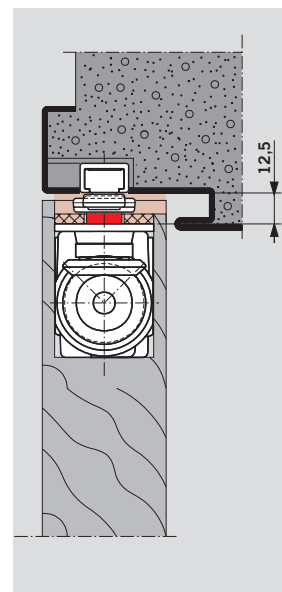


Dřevěné dveře, dosedající natupo, prostor v záhybu 8,5 mm, s ITS 96 EN 3-6 a kluznou lištou G 96 N 20 K8.

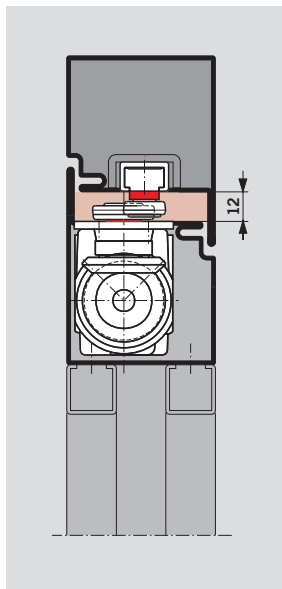


Dřevěné dveře s ocelovou zárubní, dosedající natupo, prostor v záhybu 12,5 mm, s ITS 96 EN 3-6 s o 4 mm prodlouženou osičkou a kluznou lištou G 96 N20 K8.

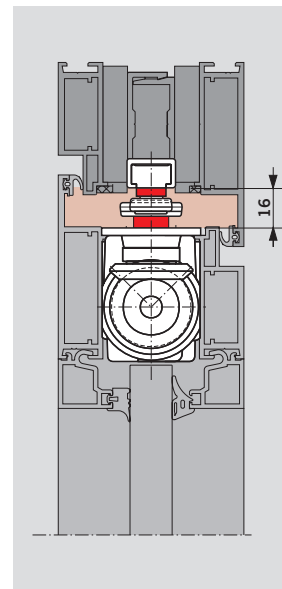
! Dbát na stavební směrné rozměry.



Dveře s ocelovým trubkovým rámem, dosedající plošně, prostor v záhybu 12 mm, s ITS 96 EN 3-6 a kluznou lištou G 96 N20 K12.

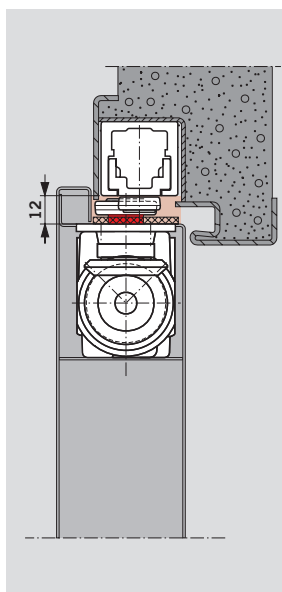


Dveře s hliníkovým trubkovým rámem, dosedající plošně, prostor v záhybu 16 mm, s ITS 96 EN 3-6 s o 4 mm prodlouženou osičkou a kluznou lištou G 96 N20 K12.

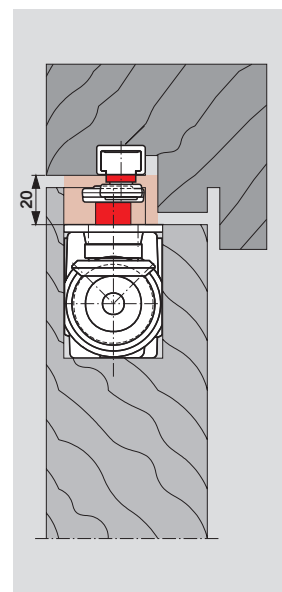


Dveře z ocelového plechu s ocelovou zárubní, překryté, prostor v záhybu 12 mm, s ITS 96 EN 3-6 s o 4 mm prodlouženou osičkou a kluznou lištou G 96 EMF K8.

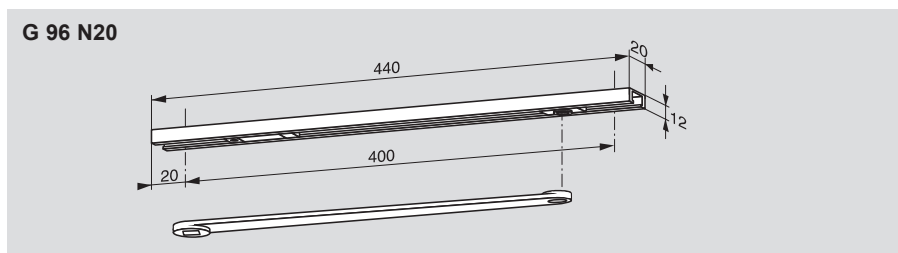
! Dbát na stavební směrné rozměry.



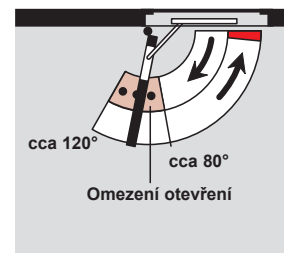
Dřevěné dveře s blokovou zárubní, dvojitě překryté, prostor v záhybu 20 mm, s ITS 96 EN 3-6 s o 8 mm prodlouženou osičkou a kluznou lištou G 96 N20 K12.



Normální provedení



Kluzná lišta **DORMA G 96 N20** zahrnuje páku, kolejničku, kluzný díl, omezení otevření a upevňovací šrouby. Lze ji kombinovat s oběma velikostmi dveřních zavíračů DORMA ITS 96. Kluzná lišta DORMA G 96 N20 je nastavitelná na K8/K12.




Popis

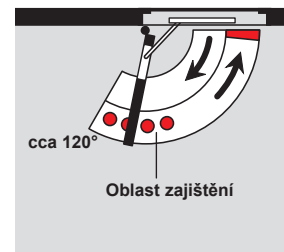
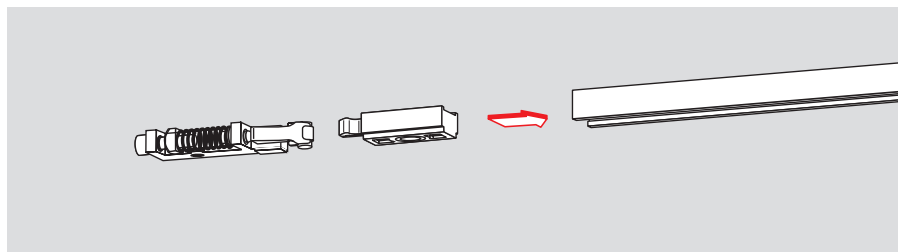
Dveřní zavírač DORMA ITS 96 ... (viz strana 4 a 5) s kluznou lištou

- G 96 N20
- Provedení**
 - DIN-levé K8/K12
 - DIN-pravé K8/K12

Výrobek DORMA ITS 96 N

-  ITS96/2-4
- ITS96/3-6

Aretační jednotka




Aretační jednotka **DORMA RF** umožňuje přesné zajištění dveří bez zpětného pružení až do úhlu otevření cca 120°. Aretační jednotka může být jednoduše zapnuta a vypnuta v případě potřeby uživatelem a síla

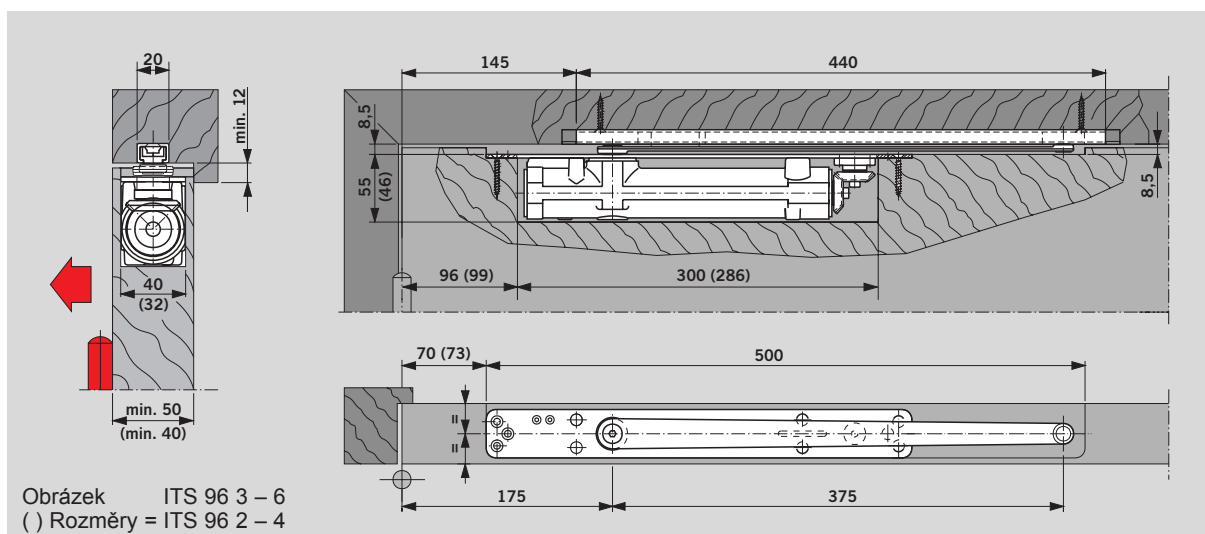
uvolnění aretace může být přizpůsobena hmotností dveřního křídla. Jednotka DORMA RF je vhodná jak pro levé, tak také pro pravé dveře.

Není určena pro protipožární a protikouřové dveře.

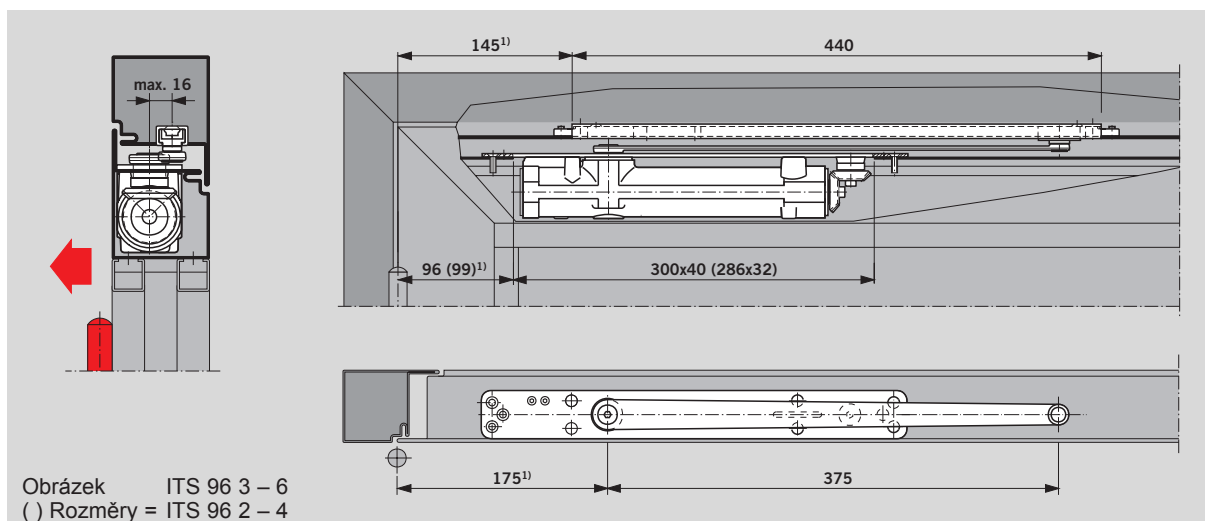
Příslušenství

- Aretační jednotka DORMA RF G 96 N20

-  ITS96RF/2-4
- ITS96RF/3-6

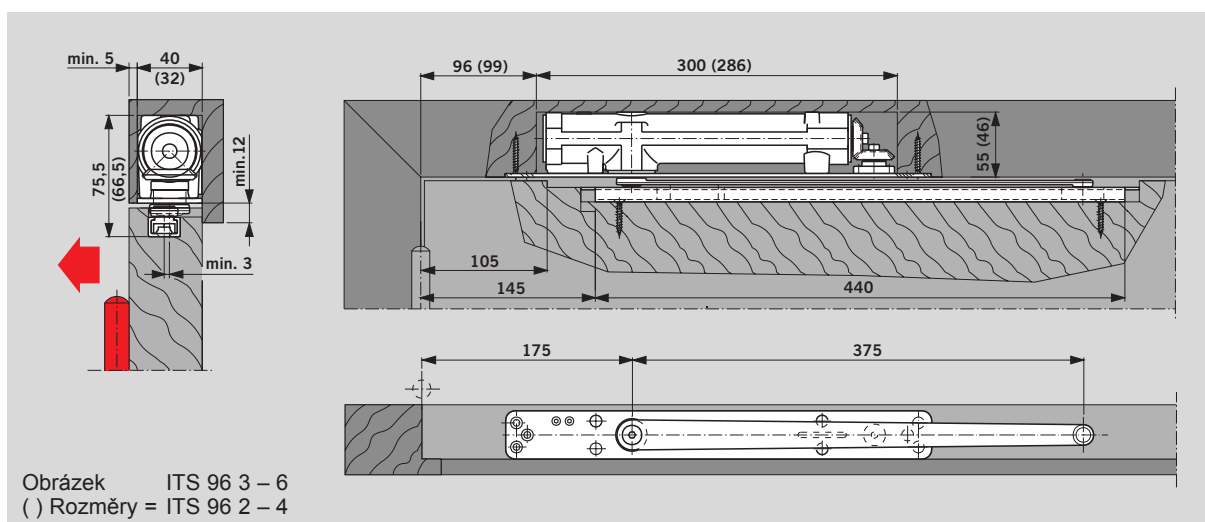


Dveřní zavírač DORMA ITS 96 s kluznou lištou DORMA G 96 N20 do dřevěných dveří
Příklad: levé dveře, pravé dveře zrcadlově



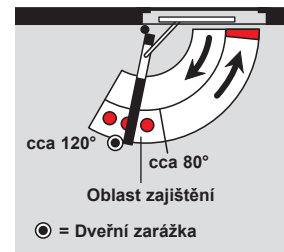
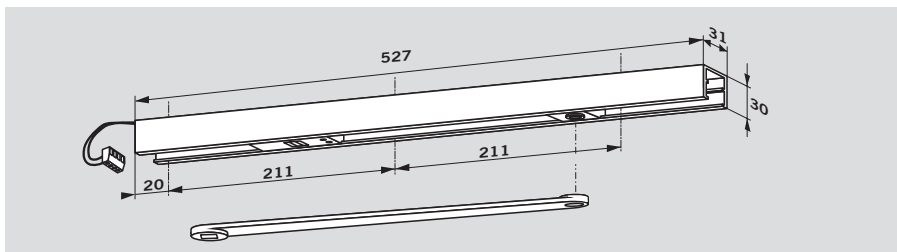
Dveřní zavírač DORMA ITS 96 s kluznou lištou DORMA G 96 N20 v profilových dveřích
Příklad: levé dveře, pravé dveře zrcadlově

¹⁾ U profilových konstrukcí s rohovým úhelníkem + 25 mm



Dveřní zavírač DORMA ITS 96 s kluznou lištou DORMA G 96 N20 do dřevěných dveří při obrácené montáži
Příklad: levé dveře, pravé dveře zrcadlově

Elektromechanická aretace



Kluzná lišta **DORMA G 96 EMF** umožňuje přesné zajištění dveří bez zpětného pružení.

Bod zajištění je nastavitelný v libovolném úhlu otevření mezi cca 80° a 120°.

Pokyn:

Bod zajištění je současně max. úhlem otevření dveří, použijte dveřní zarážku.

V případě alarmu nebo při výpadku napětí se zajištění zruší a dveře se zavíračem dveří uzavřou.

Ovládání může být například přes kouřovou centrálu (DORMA RMZ).

Díky nastavitelné síle uvolnění aretace (bez náradí) lze aretaci bez problémů uvolnit rukou. Kluzná lišta DORMA G 96 EMF obsahuje páku, kolejničku, kluzný díl, elektromechanickou jednotku zajištění a upevňovací šrouby.

Je použitelná jak pro levé, tak také pro pravé dveře a může být kombinovaná s oběma velikostmi dveřních zavíračů DORMA ITS 96. U mimořádně velkých a těžkých dveří (nad 1250 mm) doporučujeme použít místo elektromechanického zajištění přídržovací magnety DORMA EM.


Text popisu

Dveřní zavírač DORMA ITS 96 ... (viz strany 4 a 5) s kluznou lištou G 96 EMF K8/ K12 s integrovaným elektromechanickým zajištěním 24 V DC je přezkoušen podle DIN EN 1155. Bod zajištění (80° - 120°) a vypínací síla jsou plynule nastavitelné.

Provedení

- Levé K8/K12
- Pravé K8/K12

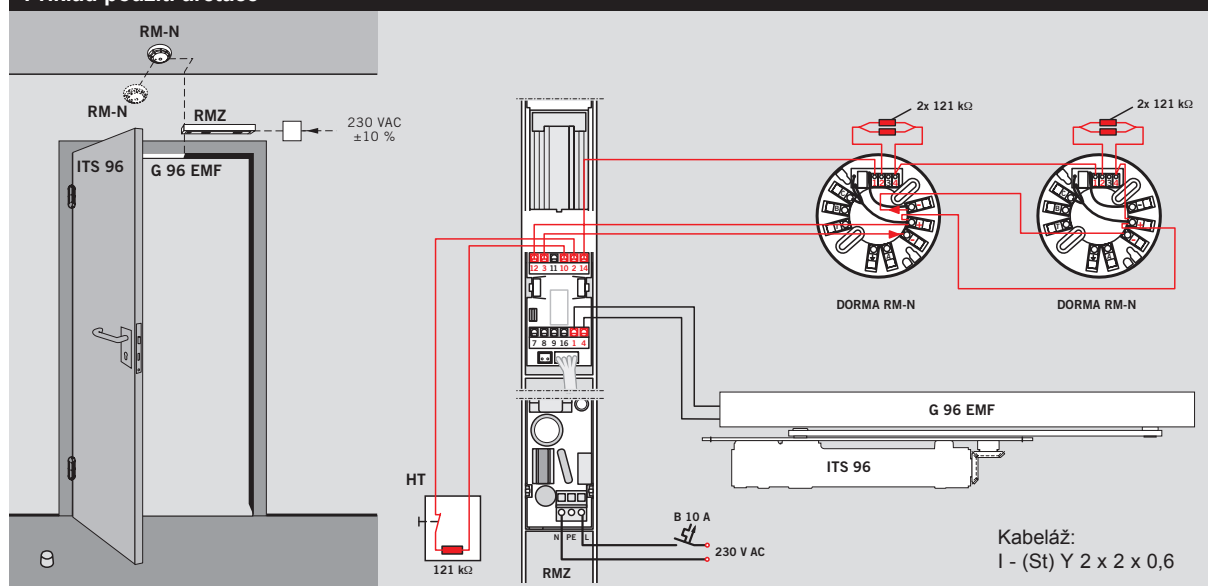
Výrobek DORMA
ITS 96 EMF

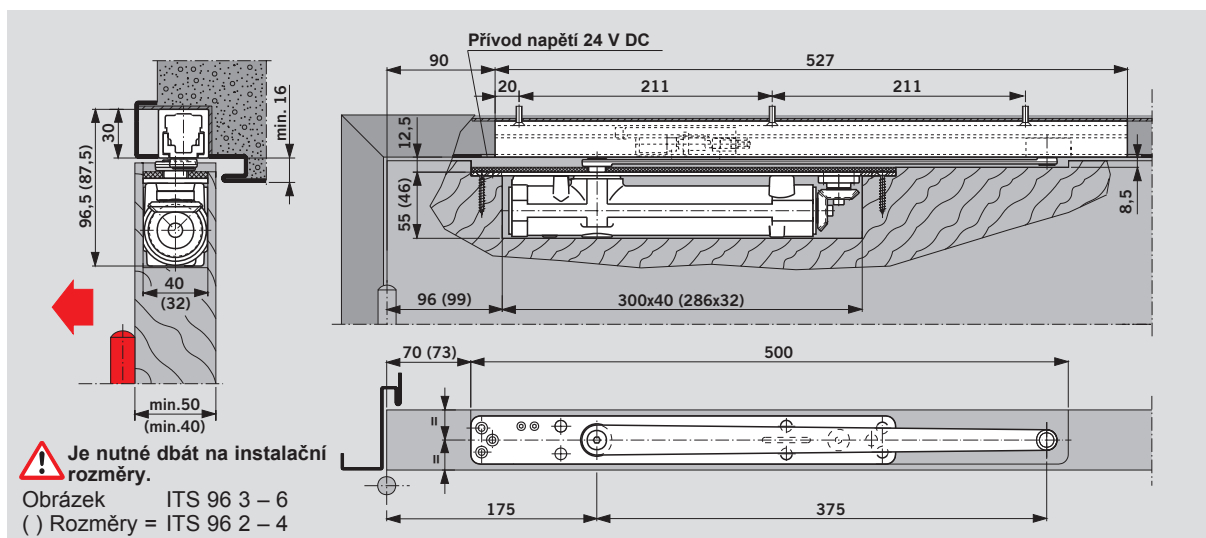
 ITS96EMF/2-4
ITS96EMF/3-6

Technické údaje

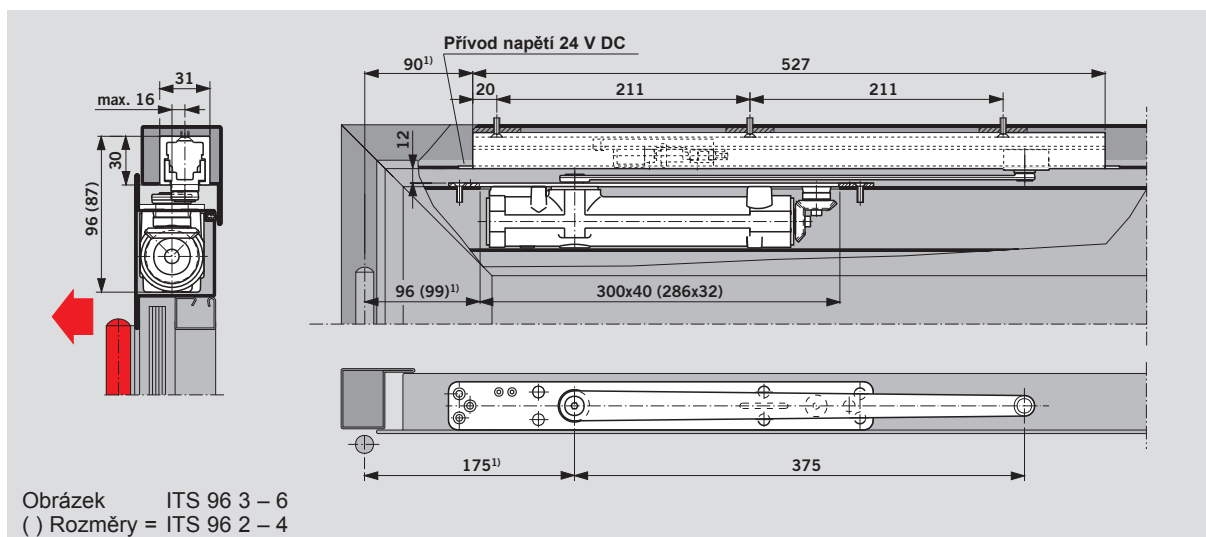
Provozní napětí:	24 V DC, ± 15 %
Příkon:	1,4 W
Doba zapnutí:	100 % ED
Uvolňovací moment:	nastavitelný

Příklad použití aretace





Dveřní zavírač DORMA ITS 96 s kluznou lištou G 96 EMF na dřevěných dveřích.



Dveřní zavírač DORMA ITS 96 s kluznou lištou G 96 EMF na profilových dveřích.

¹⁾ U profilových dveří s rohovým úhelníkem +25 mm

F

Dveřní zavírač DORMA ITS 96 EMF je zkoušen dle EN 1155 jako zavírač vhodný na požární a kouřotěsné konstrukce.

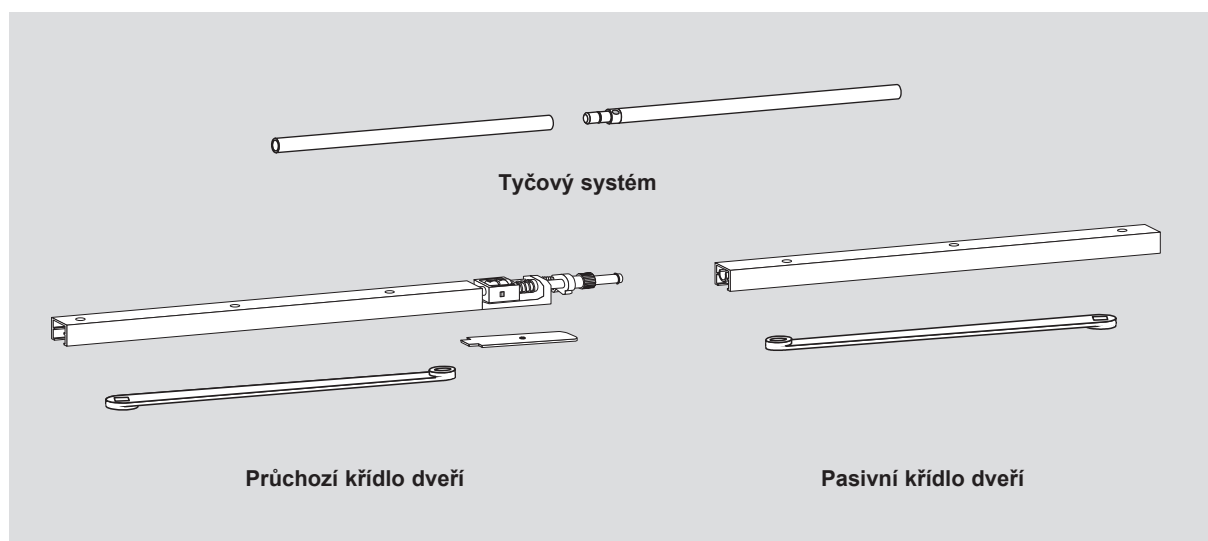
Koordinátor zavírání dveřních křídel

Koordinátor zavírání dveřních křídel zajišťuje správné pořadí uzavření křídel dvoukřídlých dveří. Nejprve se uzavře pasivní křídlo a teprve potom koordinátor umožní uzavření průchozího křídla.

Posuvný tyčový systém koordinátoru zavírání pracuje nezávisle na hydraulickém systému dveřních zavíračů a zajišťuje maximální bezpečnost a spolehlivost.

Koordinátor zavírání dveří DORMA G 96 GSR lze kombinovat jak se zavíračem ITS 96 EN 2-4, tak se zavíračem ITS 96 EN 3-6.

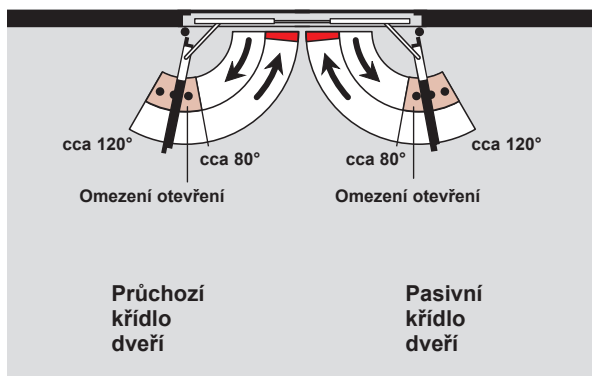
Provedení	Šířka dveří (mm)	Min. tloušťka křídla (mm)	EN
GSR	1450 – 2200	40	2 – 4
	1450 – 2800	50	3 – 6



Dodávka koordinátoru DORMA G 96 GSR zahrnuje dodávku kluzné lišty průchozího a pasivního křídla, tyčový systém, kryt pro systém řadiče a dvě dveřní páky.

F


Koordinátor je zkoušen dle EN 1158 jako vhodný pro použití na požárních a kouřotěsných sestavách.



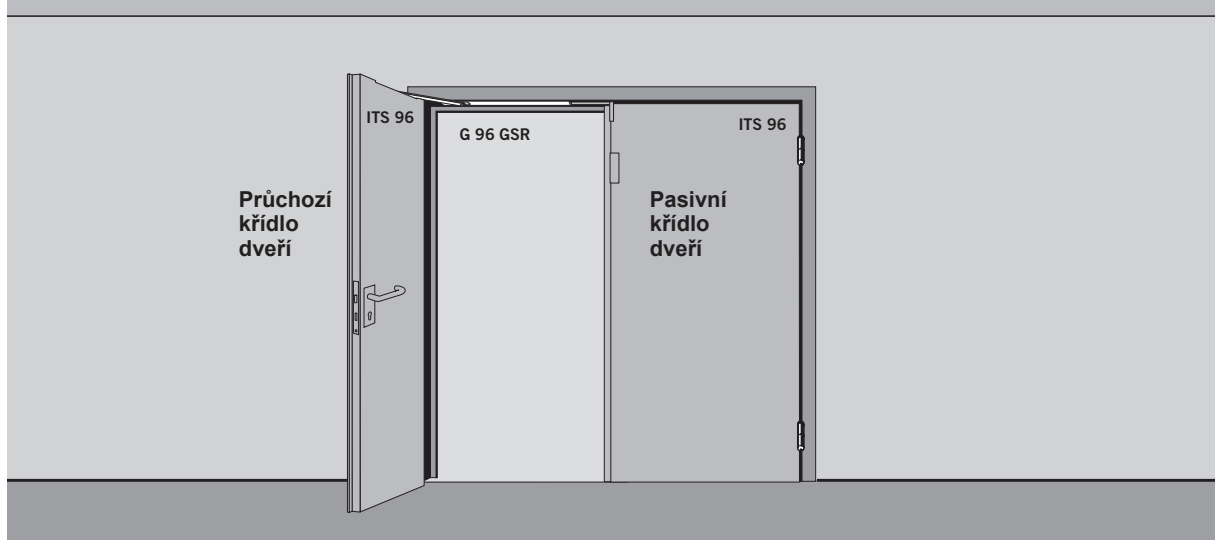
Popis

DORMA ITS 96 ... (viz str. 4-5) s kluznou lištou G 96 GSR K8/K12 s integrovaným koordinátorem zavírání. Standardní provedení, křídla nejdou mechanicky aretovat. Zkoušeno dle EN 1158.

Výrobek
DORMA ITS 96 GSR

 ITS96GSR/2-4
ITS96GSR/3-6

Příklad použití



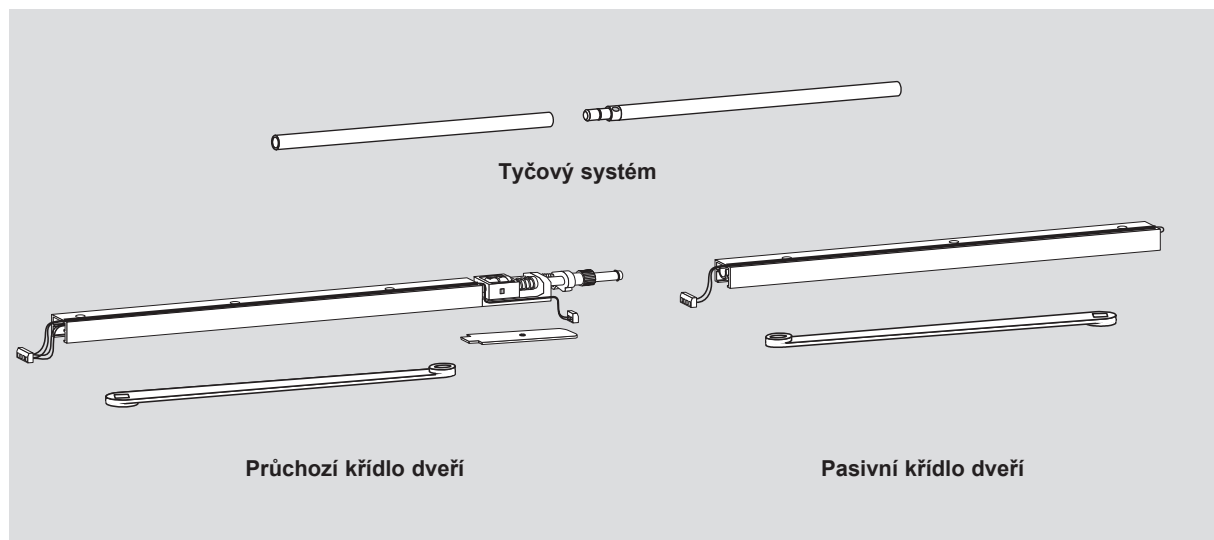
Koordinátor zavírání s elektromechanickou aretací

Koordinátor pořadí zavírání s elektromechanickou aretací zajišťuje nejen správné pořadí zavírání dveřních křídel, ale umožňuje i jejich aretaci (zajištění v otevřené poloze). Body aretace leží v rozmezí cca 80° - 120°.

Pozor:
Bod aretace je současně max. úhlem otevření dveří. Použijte dveřní zarážku. V případě výpadku napájecího napětí se aretace zruší a dveře se pomocí dveřních zavíračů a koordinátoru uzavřou ve správném pořadí. Ovládání může být provedeno např. přes kouřovou centrálu nebo přes čtečku. Aretaci lze bez problémů uvolnit i ručně.

U nadstandardně velkých nebo těžkých dveří doporučujeme k aretaci křídel použít dveřní magnety DORMA EM.

Provedení/Funkce	Šířka dveří (mm)	Min. tloušťka křídla (mm)	EN
GSR-EMF Koordinátor zavírání s aretací obou křídel	1450 – 2200	40	2 – 4
	1450 – 2800	50	3 – 6



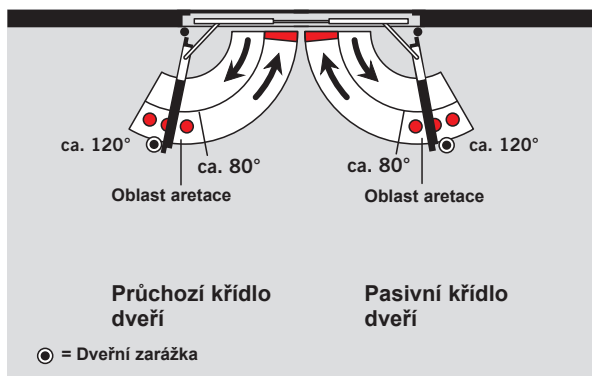
Dodávka koordinátoru DORMA G 96 GSR zahrnuje dodávku kluzné lišty průchozího a pasivního křídla s elektromechanickou aretací, tyčový systém, kryt pro systém koordinátoru a dvě dveřní páky.

Technické údaje

Provozní napětí:	24 V DC, ± 15%
Příkon:	2,8 W
Doba zapnutí:	100 % ED
Uvolňovací moment:	nastavitelný

F

Koordinátor DORMA ITS 96 GSR-EMF je zkoušen dle EN 1158 a EN 1155 jako vhodný pro požární a kouřotěsné sestavy.



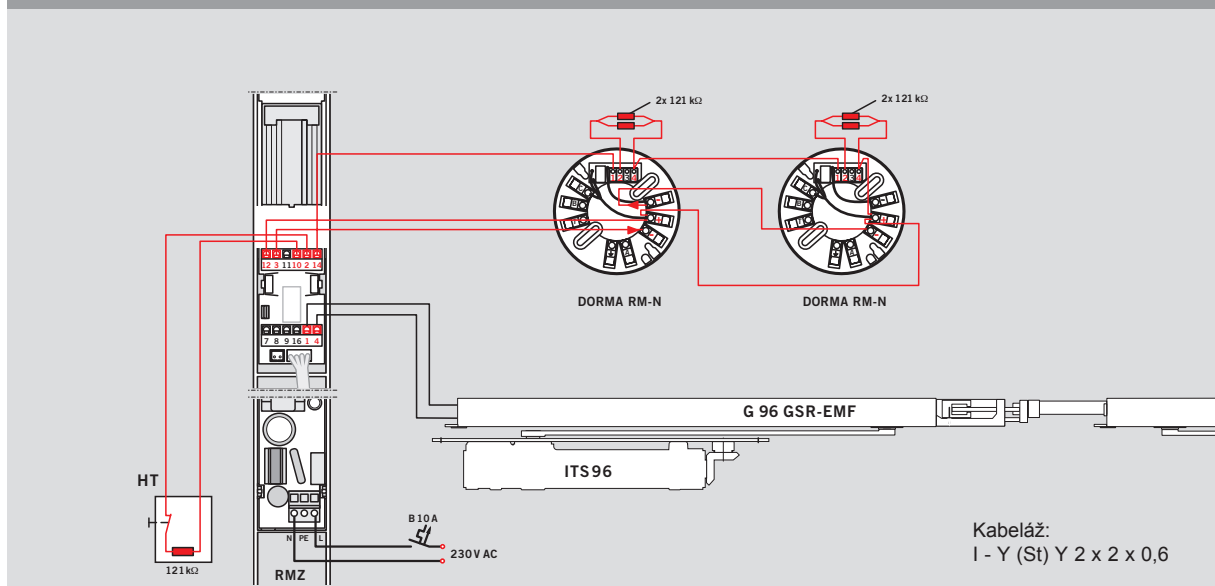
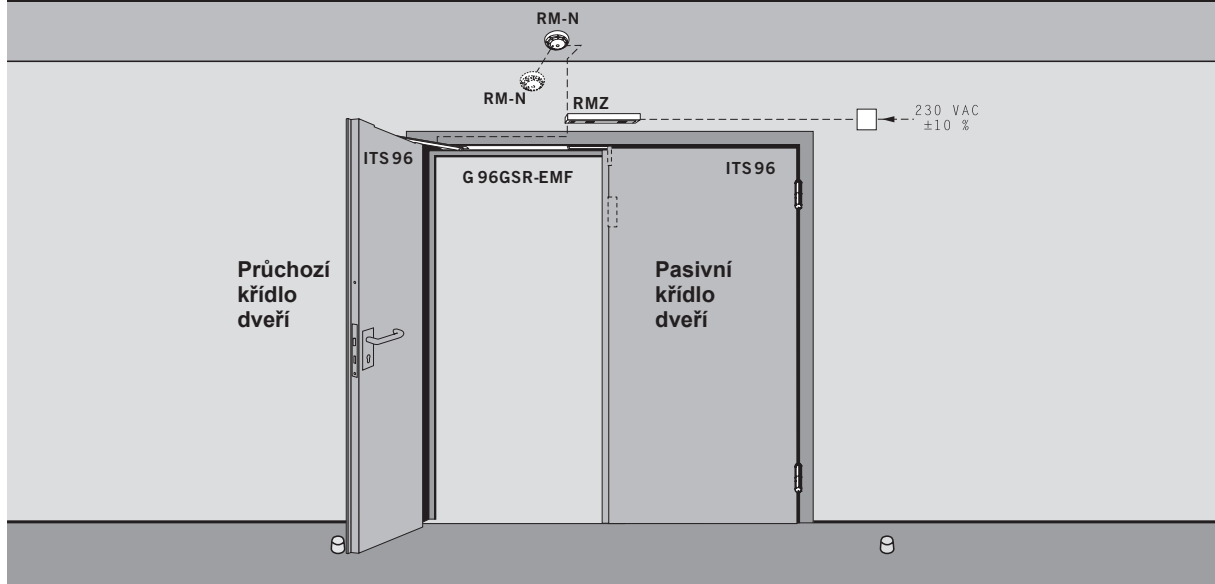
Popis

Dveřní zavírač DORMA ITS 96 ... (viz str. 4 - 5) s kluznou lištou G 96 GSR-EMF s integrovaným řadičem zavírání a elektromechanickou aretací 24 V DC. Bod aretace (80° - 120°) a vypínací síla jsou plynule nastavitelné. Zkoušeno dle EN 1158 a EN 1155.

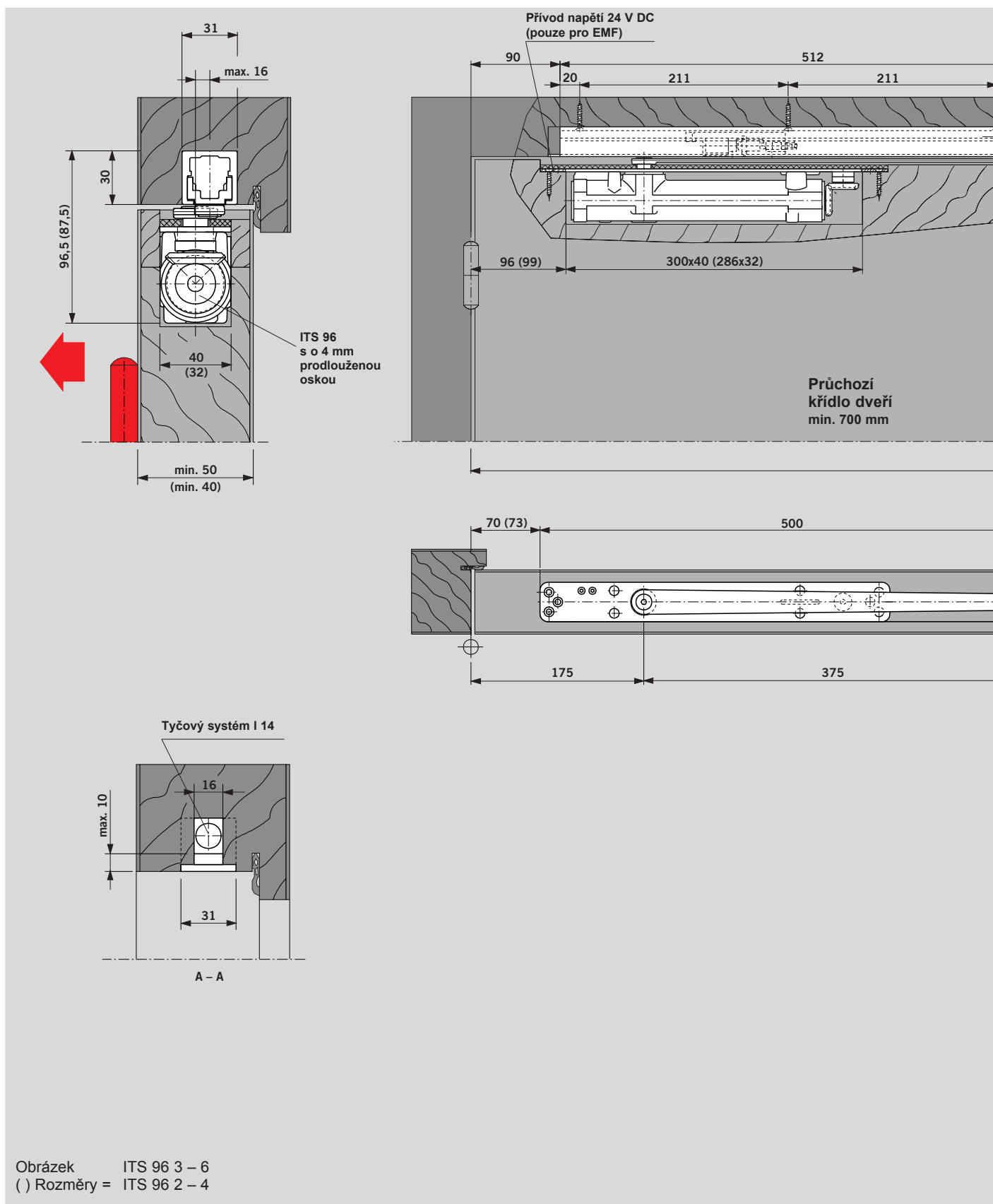
Výrobek
DORMA ITS 96 GSR-EMF

⊙ ITS96GSR-EMF/2-4
ITS96GSR-EMF/3-6

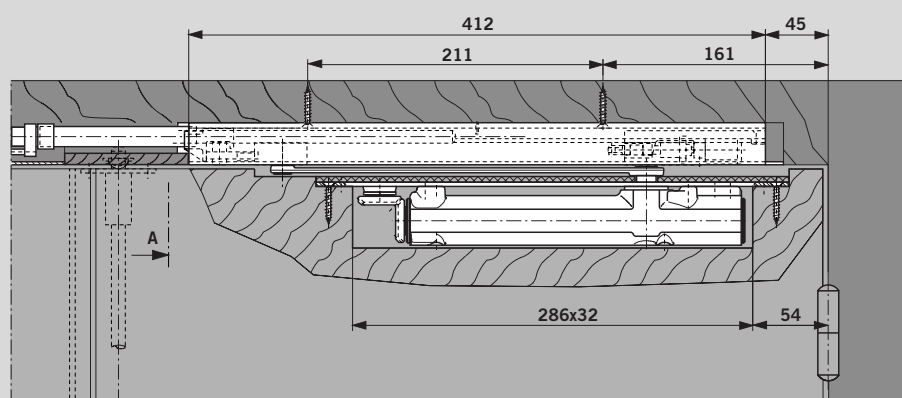
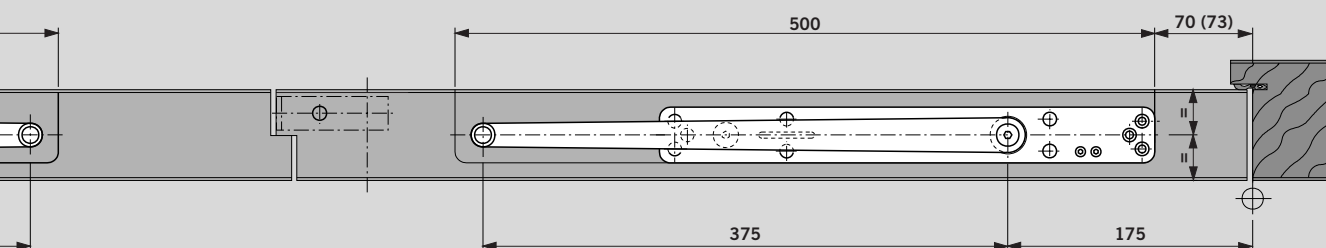
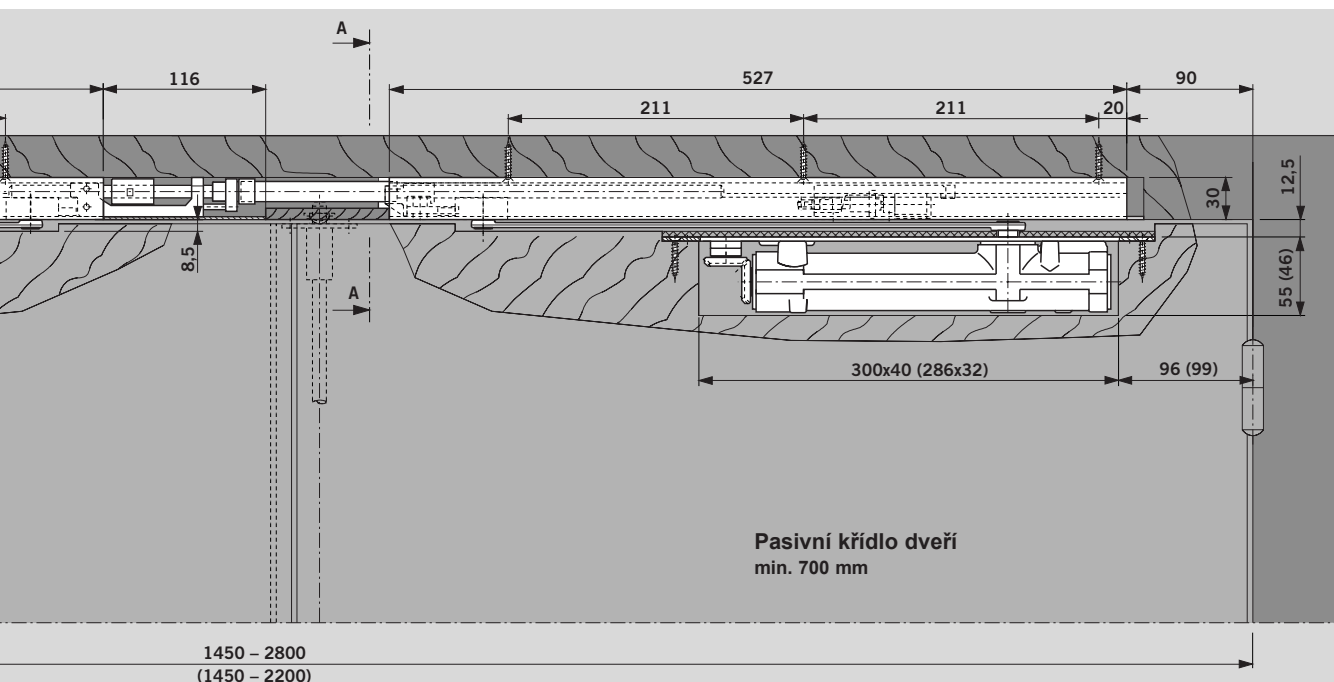
Příklad použití aretačních systémů



Montáž do dřevěných dveří



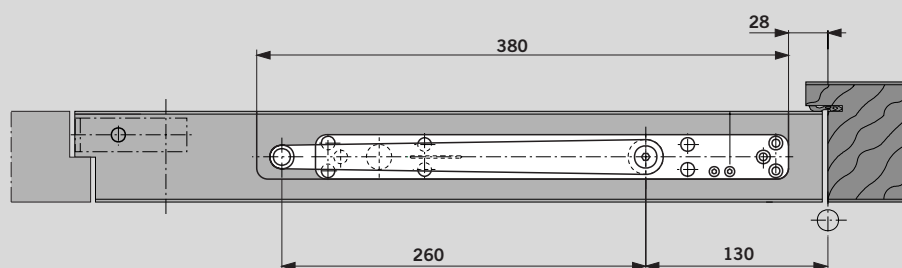
Dveřní zavírač DORMA ITS 96 s kluznou lištou G 96 GSR / GSR-EMF.
Příklad: průchozí křídlo levé, pasivní křídlo pravé.



Provedení pro úzké pasivní křídlo

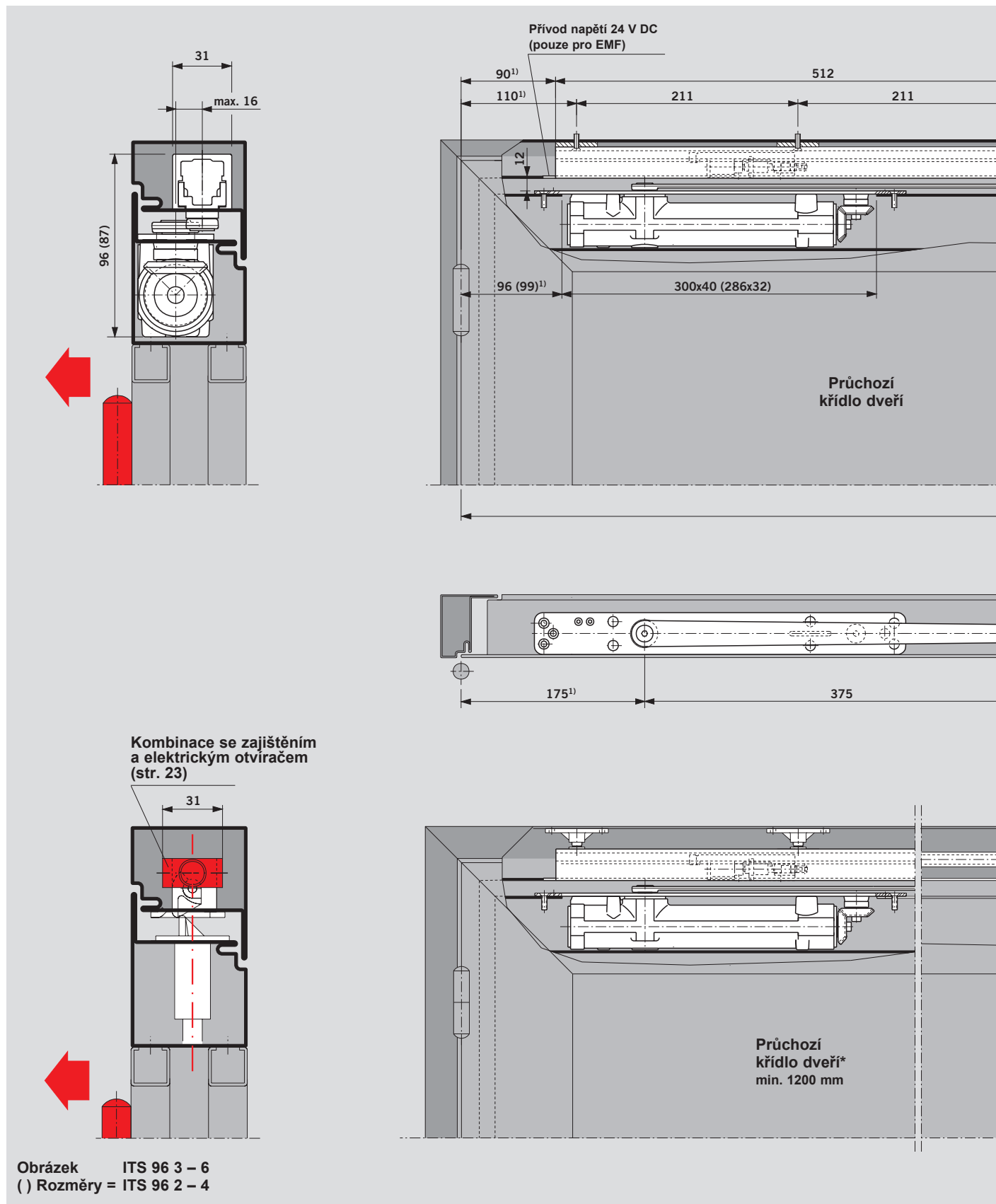
Kluzná lišta zkrácena, páka 260 mm

Pasivní křídlo dveří
540 - 700 mm
Průchozí křídlo dveří
min. 750 mm



F Při montáži do požárních a kouřotěsných sestav použijte unášecí klapku DORMA MK 397.

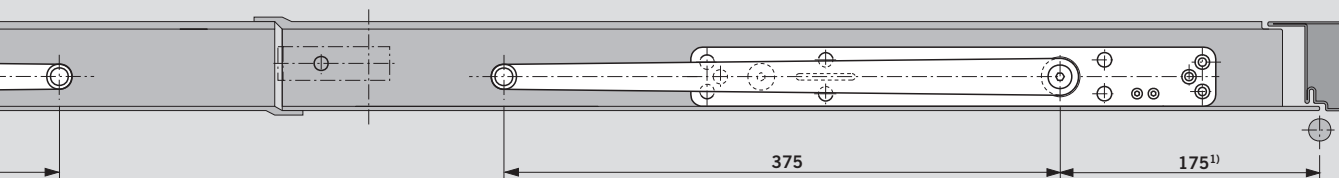
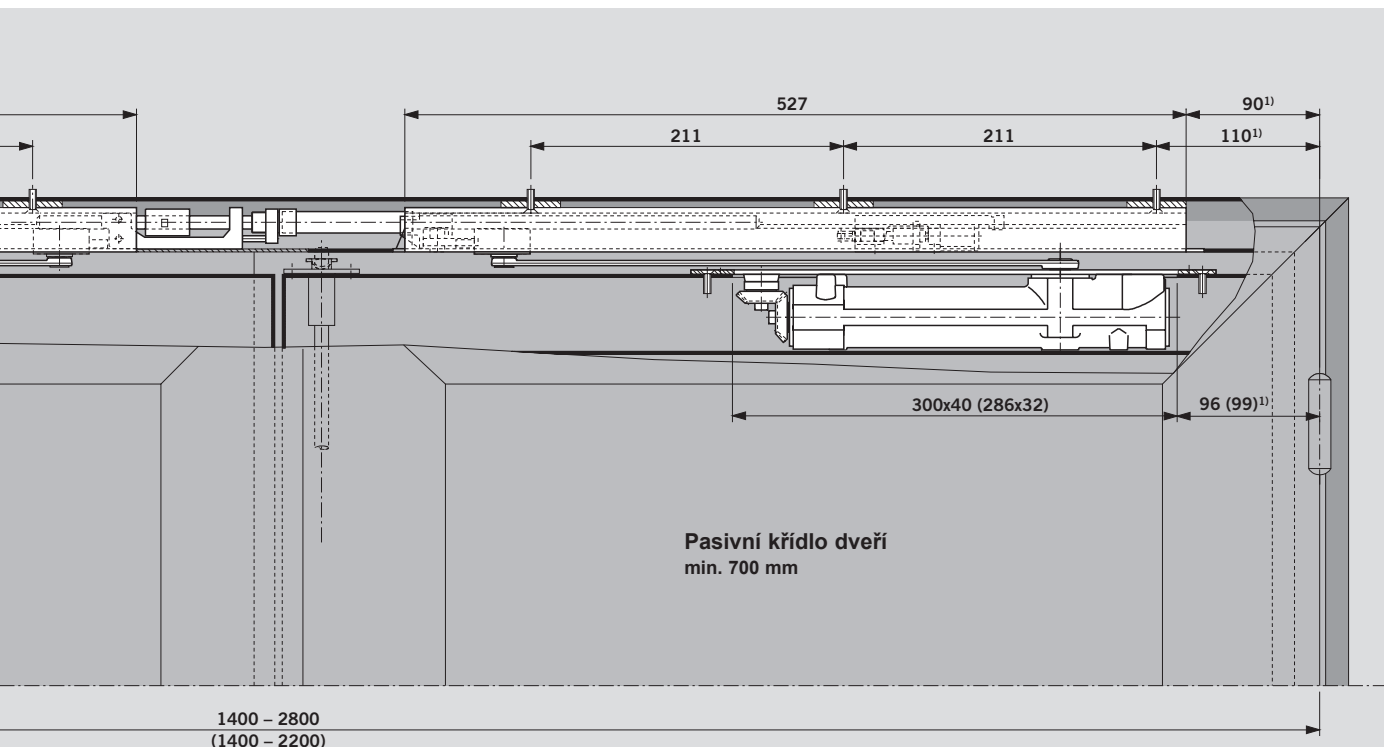
Montáž do profilových dveří



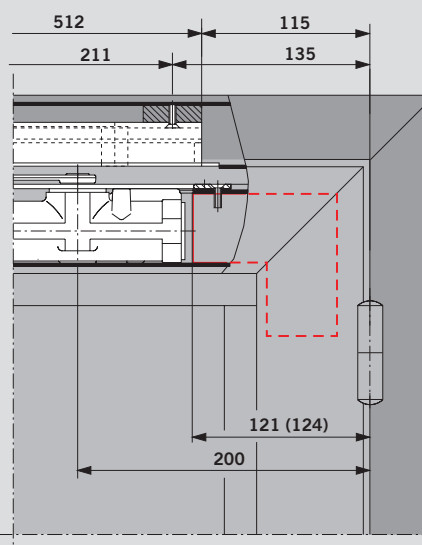
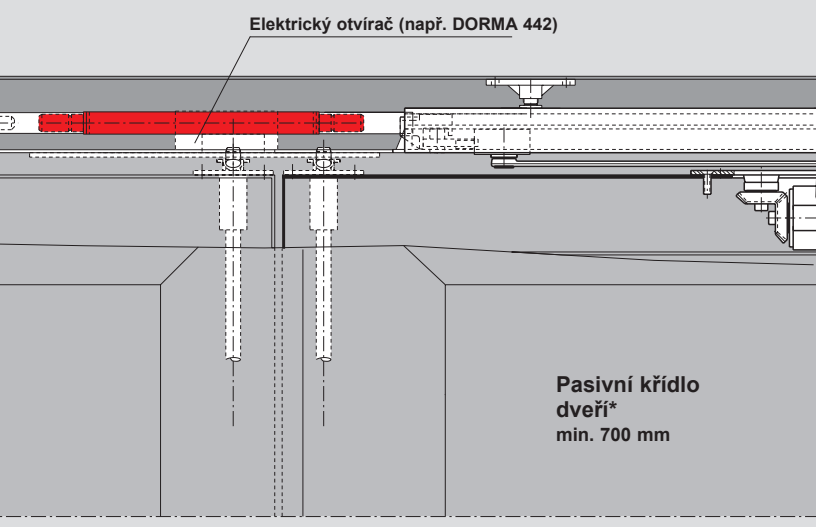
Obrázek ITS 96 3 - 6
() Rozměry = ITS 96 2 - 4

Dveřní zavírač DORMA ITS 96 s kluznou lištou G 96 GSR/GSR-EMF
Příklad: průchozí křídlo levé, pasivní křídlo pravé

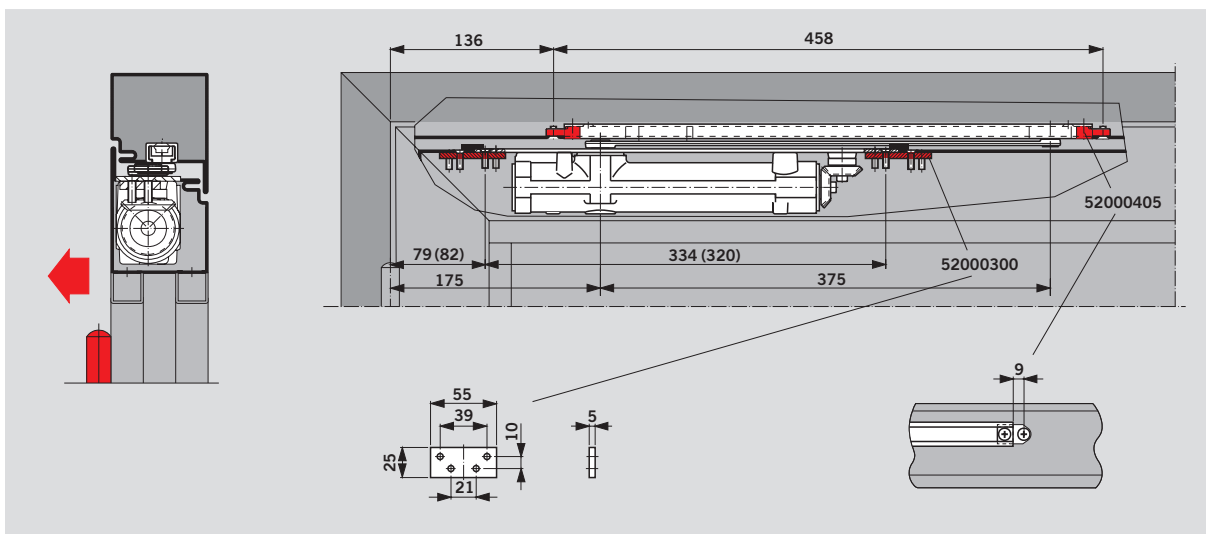
*Šířka dveří minimálně 1900 mm



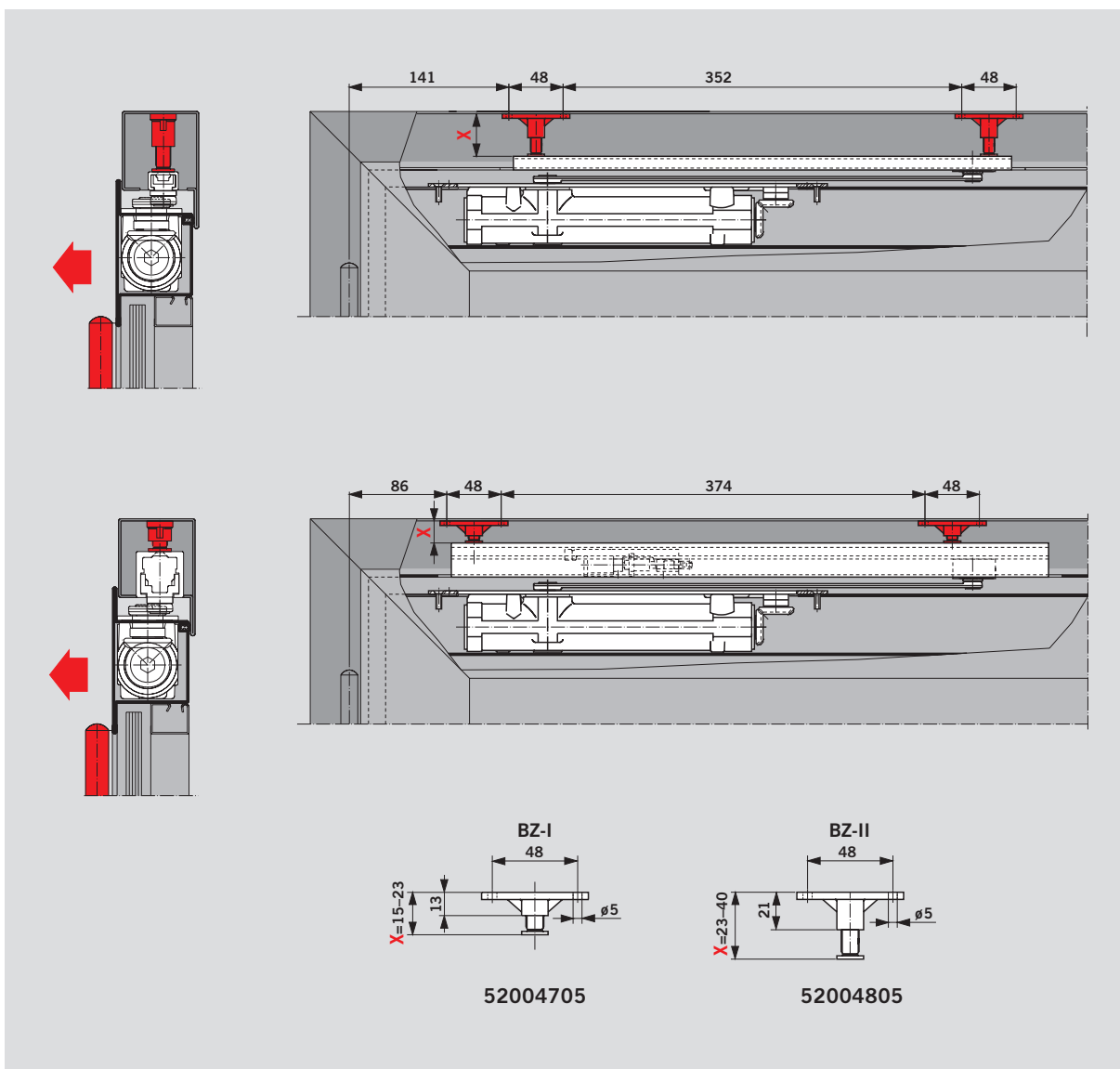
¹⁾ Profilové dveře s rohovým úhelníkem



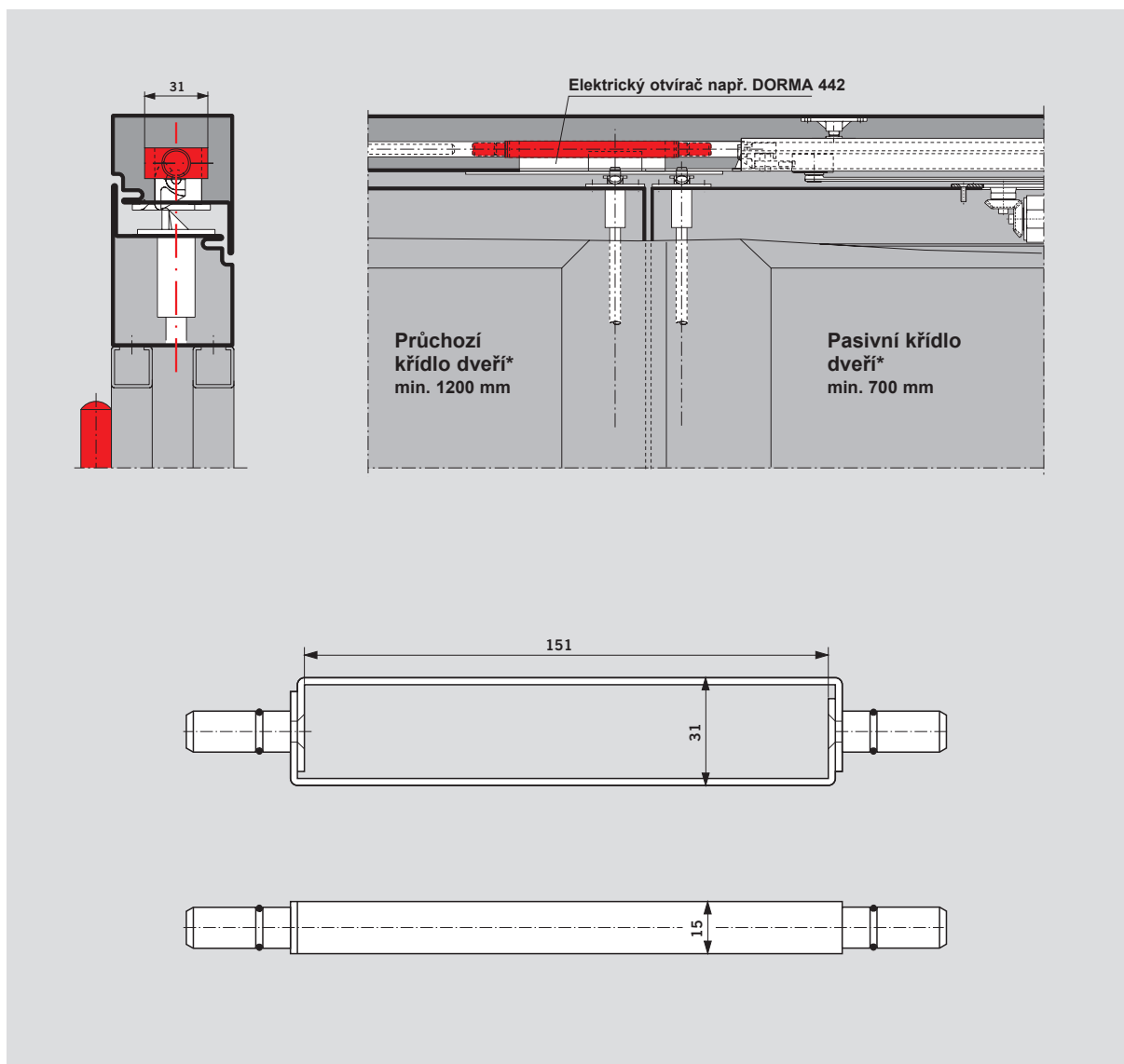
F Při montáži na požární nebo kouřotěsné dveře použijte unášecí klapku DORMA MK 397.



Montážní prvky pro G 96 N20 a montážní destičky pro ITS 96



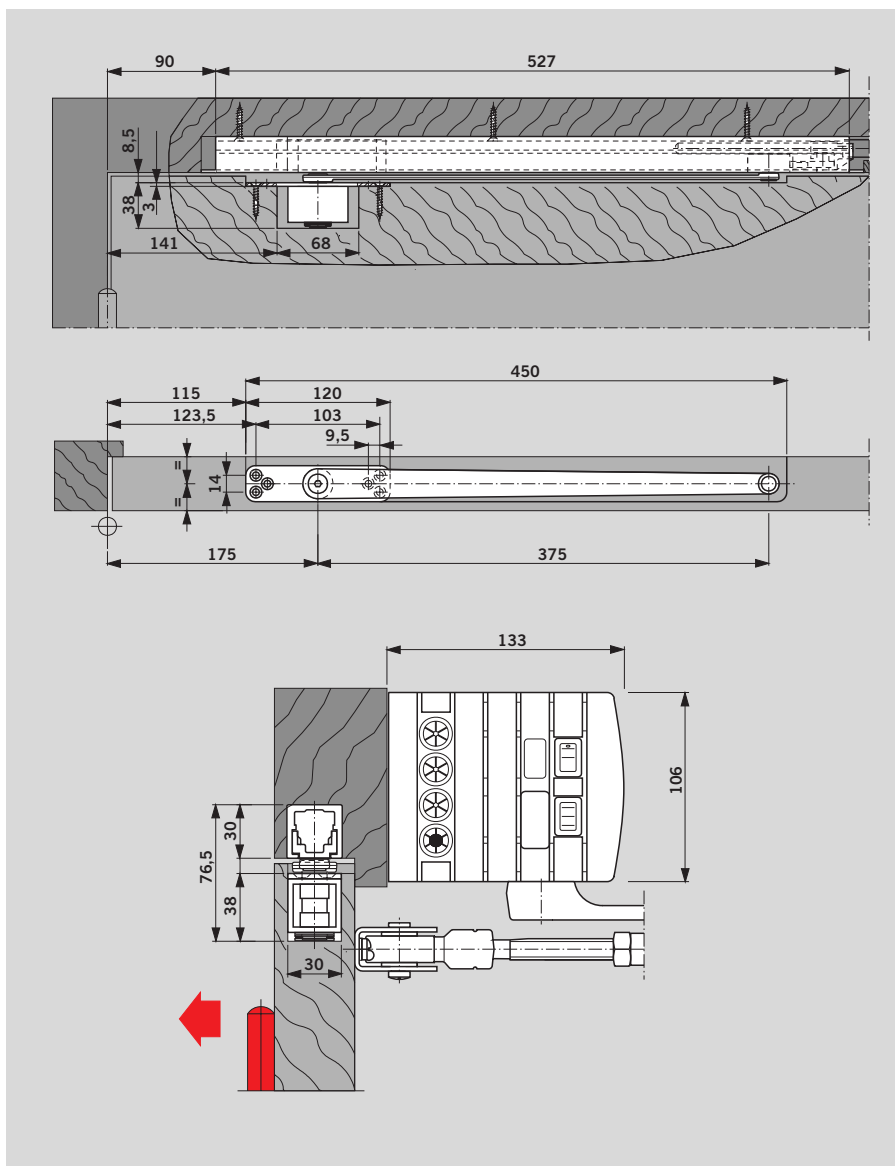
Upevňovací prvky pro G 96 N20, EMF, GSR



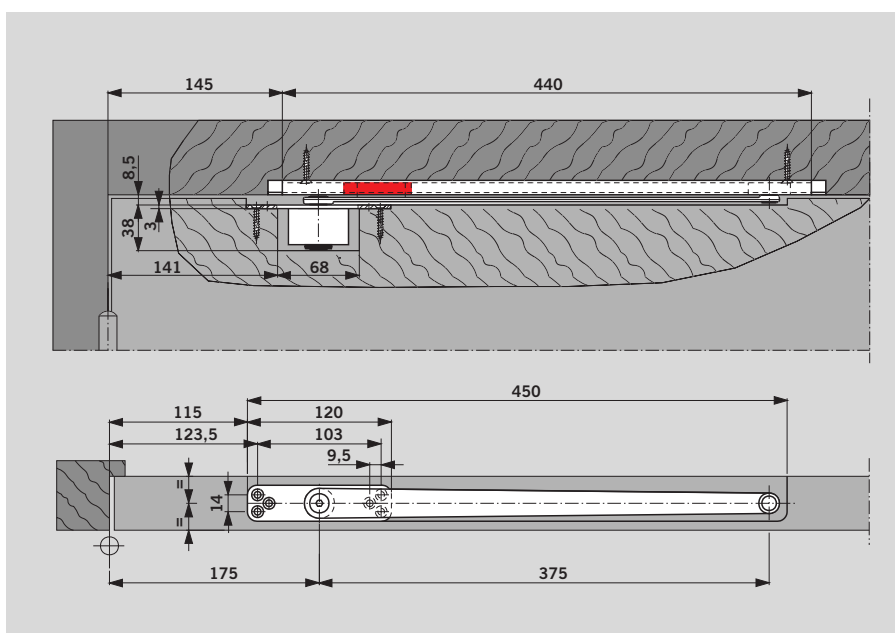
Příslušenství pro G 96 GSR v kombinaci s elektrickými otvírači a horními rozvorami

*Šířka dveří minimálně 1900 mm

Pokud je potřeba použít koordinátor zavírání dveří G 96 GSR nezávisle na zavírači ITS 96, například ve spojení s automatickým pohonem otočných křídel ED 200, vytvoří se potřebné propojení mezi koordinátorem a dveřním křídlem pomocí ložisek GRS.



Ložisko lze použít ve spojení s kluznou lištou G 96 N20 také jako „omezovač otevírání dveří“.



Použití aretačních systémů podléhá na základě úředního povolení zvláštním předpisům. Ty se vztahují zvláště na přejímku, průběžné sledování a na údržbu.

Níže uvedené pokyny mají ve smyslu úředních předpisů informovat všechny zúčastněné strany o nejdůležitějších opatřeních týkajících se provozu aretačních systémů.

Další podrobnosti jsou popsány v následujících podkladech:

- Směrnice pro aretační systémy vydané Deutschen Institut für Bautechnik, Berlin
- Všeobecné povolení stavebního dozoru pro příslušné aretační systémy
- EN 1155

1. Všeobecné

1.1 U uzávěrů, které musejí být udržovány otevřené aretačním zařízením, musí být trvale udržována oblast potřebná pro proces zavření. Tato oblast musí být zřetelně označena popisem, značkami na podlaze atd. Případně je nutné konstrukčními opatřeními zajistit, aby vedení, zboží ve skladu nebo díly (např. stropní

panely nebo jiné součásti stavby) nemohly spadnout do oblasti, kterou je nutné udržovat volnou.

1.2 Pokud je to možné, měly by být pro zajišťovací systém použity kouřové hlásiče. Pro zajišťovací systémy pro uzavření v únikových cestách se kouřové hlásiče musí použít.

1.3 Každé zajišťovací zařízení musí být možné uvolnit rukou, aniž by se tím ovlivnila funkční připravenost uvolňovacího přípravku.

U dveřních zavíračů s elektromagnetickým zajištěním musí být možné toto zajištění zrušit malým tlakem na křídlo dveří. Pokud se použijí přidržovací elektromagnety nebo uvolňovací dveřní zavírače,

provede se uvolnění pomocí tlačítka.

Tlačítko musí být označeno červeně a musí být na něm nápis „Uzavření dveří“.

Tlačítko se musí nacházet v bezprostřední blízkosti uzávěry a nesmí být zakryto zajištěnou uzávěrou.

2. Předávací kontrola

2.1 Pro instalované zařízení připravené k provozu v místě použití je nutné zajistit bezchybnou funkci a předpisovou instalaci přejímací kontrolu. Přejímací kontrolu smí provádět pouze odborníci výrobce sledovacích zařízení a/nebo

zajišťovacích zařízení, dále také autorizovaní odborníci nebo pro tyto účely určené certifikační zkušebny.

2.2 Po provedení přejímací kontroly se v bezprostřední blízkosti uzávěry na stěně trvale umístí povolovací

štítek (105 x 52 mm) s nápisem:
Zajišťovací zařízení
Přejímku provedl...
(označení firmy, měsíc a rok přejímky).

2.3 Provozovateli se o provedené přejímací kontrole vystaví potvrzení. To si musí provozovatel uložit.

3. Periodické sledování

3.1 Zajišťovací zařízení musí provozovatel udržovat trvale ve stavu připravenosti a minimálně jednou měsíčně musí překontrolovat jeho bezchybnou funkci.

3.2 Kromě toho je provozovatel povinen minimálně jednou ročně provést přezkoušení bezchybné a bezporuchové součinnosti všech zařízení, provést údržbu nebo si ji nechat provést, pokud

v povolovacím potvrzení není udána kratší lhůta. Přezkoušení a údržba musejí být prováděny odborníkem nebo pro tyto účely vyškolenou osobou.

3.3 Rozsah, výsledky a termín periodického sledování je nutné zaznamenat. Tyto záznamy musí provozovatel uchovávat.